



**GUARNITEC**

УПЛОТНЕНИЯ ДЛЯ ГИДРАВЛИКИ  
Seals for Hydraulics



Questo catalogo contiene tutte le informazioni necessarie alla ricerca delle più appropriate soluzioni di tenuta. E' importante prendere in considerazione tutti i parametri prima di procedere alla scelta dei profili e materiali. Il presente catalogo contiene tutta la gamma standard; tuttavia per misure non riportate nelle tabelle o per condizioni di impiego particolari, Vi preghiamo consultarci. Le informazioni tecniche riportate non possono costituire garanzia assoluta a causa delle molteplici variabili che influenzano le condizioni di impiego.

**GUARNITEC** si riserva il diritto di modificare disegni, specifiche e profili senza alcun preavviso.

---

*The information contained in this catalogue is intended for general reference purposes helping customers select the appropriate sealing solution. The advanced level of sealing technology applied in Guarnitec has led to numerous new sealing profiles and compounds. Here within this catalogue you will find profile, material and working condition parameters to guide you in your choice of the perfect seal.*

*It is important that all parameters are taken into consideration before choosing profile and material selection.*

**GUARNITEC** offers an extensive product range. This catalogue lists our standard range of products; for information regarding any series not indicated in the present catalogue please contact us.

**GUARNITEC** reserves the right to modify product profiles, designs and or specifications at any given time without notice.



GROUP

**GUARNITEC**

КАТАЛОГ ПРОДУКЦИИ

Technical **Catalogue**



**GUARNITEC**



Фирма *Guarnitec* (основанная в 1969 году) с ее торговой маркой *Tecnotex*, широко известна, как мировой лидер по разработке, производстве и продаже уплотнений и гидравлики. *Guarnitec* предлагает широкую номенклатуру продуктов для производителей гидравлического оборудования.

Наша фирма делится с клиентами нашим собственным опытом и является надежным советником, помогая развиваться, моделировать изделия и предлагая наши собственные инструменты, что позволяет нам эффективно отвечать любым требованиям наших клиентов. *Guarnitec* использует только лучшее сырье для производства прорезиненных изделий, изделий из резины и полиуретана под торговой маркой *Tecnotex*, используемых в сельскохозяйственной, дорожно-строительной, подъемной и горнодобывающей технике. Наша цель - обеспечить для вас самый лучший сервис, техническую поддержку.

Founded in 1969 **Guarnitec**, with the trademark *Tecnotex*, is recognized as a world leader in the design, production and distribution of seals specifically for hydraulics and offers an extensive product range to hydraulic equipment manufacturers.

Supporting customers with our personal know-how **Guarnitec** is a reference point for customers offering development, prototyping and in-house tooling allowing us to effectively fulfill any requirement.

**Guarnitec** uses only the best choice of top quality raw material selections for the production of seals in rubber, rubber/fabric and polyurethane under the trademark *Tecnotex* covering applications such as agricultural, earth moving, industrial, lift, telescopic and the mining industries.

We aim to supply you with the very best customer service, technical support, delivery and after sales service for standard and non standard seals.

## О КОМПАНИИ

## the Company

## Made in Italy

*Guarnitec получил известность и признание по всему миру за подлинную номенклатуру продуктов "Сделано в Италии", которые производятся из первоклассного сырья, сделанного в ЕС.*

*"Сделано в Италии" обозначает высшее качество изделия и его сборки. Мы гарантируем всем нашим клиентам, сто приобретенный ими товар весь произведен в Италии.*

---

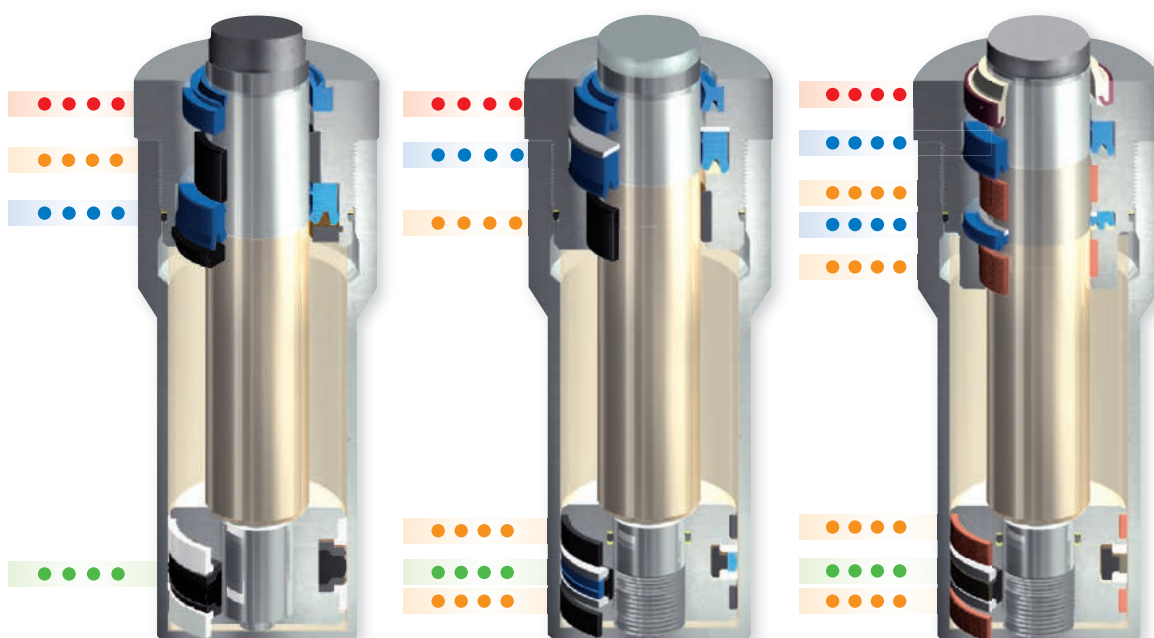
*Known and valued World Wide for our genuine "Made in Italy" product range **Guarnitec** produces the entire product range exclusively in Italy with first choice raw materials of EC origin. "Made in Italy" expresses excellence of quality and craftsmanship. We guarantee to all our customers that the articles they purchase are truly of Italian Preferential Origin.*

*Все производственные мощности компании Guarnitec обладают сертификатом UNI EN ISO 9001:2008. Сертификат подтверждает высокое качество управления компанией. Весь персонал Guarnitec использует свои знания и навыки в их повседневной работе по достижению эффективности и продуктивности в удовлетворении потребностей наших клиентов.*

---

***Guarnitec facilities are all UNI EN ISO 9001:2008 certified.***

*Attaining the Quality certification is a solid tool essential in guiding, controlling and managing company operations. The entire staff at **Guarnitec** utilizes this certification as an integral part of their daily routine in setting our number one goal of effectively and efficiently satisfying customers.*



Легкая серия  
**LIGHT application**

Средняя серия  
**MEDIUM application**

Тяжелая серия  
**HEAVY application**

## ВИДЫ УПЛОТНЕНИЙ

## sealing solutions



Правильный подбор уплотнений в первую очередь отражается на их сроке службы и ограничениях в применении и напрямую связан с материалами, используемыми в гидравлической системе.

Guarnitec предлагает большое количество как стандартных уплотнений, так и сделанных на заказ, созданных чтобы отвечать требованиям современного рынка. Существуют несколько важных факторов, на которые стоит обратить внимание при выборе уплотнений:

- Остаточная деформация сжатия
- Твердость
- Предел прочности при растяжении
- Предельное удлинение
- Упругость

После того, как эти параметры определены, вы можете выбрать химическую сопоставимость, температурные ограничения и условия хранения и эксплуатации материалов. Следующие спецификации помогут выбрать подходящие материалы.

*The difference between correct and in correct sealing, overall life of the seal, applications and limitations are all significantly linked to the choice of material used in the hydraulic system. **Guarnitec** offers an extensive range of standard and "tailor made" compounds that meet the demands of today's increasingly complex market. There are several important factors to keep in mind when choosing the correct sealing solution:*

- Compression Set
- Hardness
- Ultimate Tensile Strength
- Ultimate Elongation
- Resilience

*Once these parameters are set then you are ready to proceed in checking chemical compatibility, temperature range limits and storage & handling of materials. The following Material Specifications assist the user in proceeding to identify the correct material.*

## МАТЕРИАЛЫ

## materials



## СОВМЕСТИМОСТЬ МАТЕРИАЛОВ С ЖИДКОСТЯМИ

|  |  | NBR         | HNBR        | FKM         | Polyurethane PB501 | Polyurethane PN522 | PA66        | POM         | PTFE         |
|--|--|-------------|-------------|-------------|--------------------|--------------------|-------------|-------------|--------------|
| температурный диапазон<br>Temperature Range °C         |  | +110<br>-30 | +130<br>-30 | +200<br>-20 | +100<br>-35        | +110<br>-45        | +180<br>-20 | +130<br>-40 | +260<br>-200 |
| минеральные масла<br>Mineral Oil based Fluids          | моторные масла<br>Motor Oils   | ●           | ●           | ●           | ◆                  | ◆                  | ●           | ●           | ●            |
|  | трансмиссионные масла<br>Automatic transmission Fluids                             | ●           | ●           | ●           | ●                  | ●                  | ●           | ●           | ●            |
|  | гидравлические масла<br>Family H hydraulic oils (HL, HM, HV)                       | ●           | ●           | ●           | ●                  | ●                  | ●           | ●           | ●            |
| смазки<br>Greases                                      | на основе минерального масла<br>Mineral Oil based Greases                          | ●           | ●           | ●           | ●                  | ●                  | ●           | ●           | ●            |
|  | смазки на основе силикона<br>Silicone based Greases                                | ●           | ●           | ●           | ●                  | ●                  | ●           | ●           | ●            |
| топливо<br>Fuels                                       | дизельное топливо<br>Diesel Fuel   | ◆           | ◆           | ●           | ◆                  | ◆                  | ●           | ●           | ●            |
|  | нормальный класс топлива<br>Normal Grade Fuel                                      | ◆           | ◆           | ●           | ◆                  | ◆                  | ●           | ●           | ●            |
|  | премиум класс топлива<br>Premium Grade Fuel  | ◆           | ◆           | ●           | ◆                  | ◆                  | ●           | ●           | ●            |
| трудновоспламеняемые жидкости<br>Fire Resistant Fluids | масло в воде<br>oil in water   | ●           | ●           | ▲           | ◆                  | ◆                  | ◆           | ●           | ●            |
|  | вода в масле<br>water in oil   | ▲           | ▲           | ▲           | ◆                  | ◆                  | ◆           | ●           | ●            |
|  | вода-гликоль<br>water - glycol   | ●           | ●           | ●           | ▲                  | ▲                  | ◆           | ●           | ●            |
|  | фосфорные эфиры<br>Phosphate Esters  | ▲           | ▲           | ◆           | ▲                  | ▲                  | ●           | ●           | ●            |
|  | высокопроизводительные биомасла<br>High Performance Bio Oil                        | ●           | ●           | ●           | ▲                  | ▲                  | ●           | ●           | ●            |
| гидравлические масла<br>Bio Based Hydraulic Oils       | минеральное<br>Vegetable Oil based Hydraulic Fluids                                | ●           | ●           | ●           | ●                  | ●                  | ●           | ●           | ●            |
|  | синтетическое на основе сложного эфира<br>Synthetic ester based Hydraulic Fluids   | ●           | ●           | ●           | ●                  | ●                  | ●           | ●           | ●            |
|  | синтетическое на основе полигликоля<br>Synthetic Polyglycol based Hydraulic Fluids | ●           | ●           | ●           | ●                  | ●                  | ●           | ●           | ●            |
| другие среды<br>Other Fluids                           | вода<br>Water  | ●           | ●           | ●           | ◆                  | ◆                  | ●           | ●           | ●            |
|  | воздух<br>Air  | ●           | ●           | ●           | ●                  | ●                  | ●           | ●           | ●            |
|  | тормозная жидкость<br>Brake Fluid  | ▲           | ▲           | ▲           | ▲                  | ▲                  | ●           | ●           | ●            |

|   |  |
|---|--|
| ● | COMPATIBILE / <i>совместимый</i>       |
| ◆ | LIMITATO / <i>ограниченный</i>         |
| ▲ | NON COMPATIBILE / <i>несовместимый</i> |



| ■ Polyurethane EU/AU Полиуретан EU/AU          |                       |                       |                       |                       |
|--|-----------------------|-----------------------|-----------------------|-----------------------|
| ■ Name <b>Название</b>                         | <b>TECNOLAN</b> PB501 | <b>TECNOLAN</b> PB508 | <b>TECNOLAN</b> PN522 | <b>TECNOLAN</b> PB546 |
| ■ Hardness <b>Твердость</b>                    | 92° ShA               | 94° ShA               | 95° ShA               | 58° ShD               |
| ■ Temperature Range <b>Диапазон температур</b> | -35°C +100°C          | -35°C +100°C          | -45°C +110°C          | -35°C +100°C          |

Полиуретан благодаря своей эластичности является распространенным материалом для гидравлических уплотнений. Благодаря своей прочности, износостойкости и гибкости он является оптимальным материалом для работы в среде смазочных материалов, минеральных масел, водоэмульсионных масел и в присутствии алифатического углеводорода. Полиуретан не является устойчивым к полярным растворителям, тормазным жидкостям, кислотам и щелочам.

*Polyurethane is a commonly used material for hydraulic seals as it posses excellent elastic properties. Good mechanical strength, abrasion resistance and flexibility make this an optimal material for applications where grease, mineral oils, water oil mixtures and aliphatic hydrocarbons are present. Polyurethane is not resistant to polar solvents, brake fluids, acids or alkalis.*

| ■ Nitrile Butadiene Rubber NBR Бутадиен - нитриловый каучук NBR |                        |                        |
|---|------------------------|------------------------|
| ■ Name <b>Название</b>  | <b>TECNOLEO</b> TDS101 | <b>TECNOLEO</b> TDS108 |
| ■ Hardness <b>Твердость</b>                                     | 77° ShA                | 70° ShA                |
| ■ Temperature Range <b>Диапазон температур</b>                  | -30°C +110°C           | -50°C +110°C           |

Превосходящий по своим качествам большинство эластомеров NBR является стандартным материалом для гидравлики. Такие характеристики, как хорошая износостойкость, хорошая сопротивляемость сдавливанию и высокая прочность на разрыв делают его прекрасным материалом для уплотнений. Этот материал является устойчивым к маслам (минеральным и растительным), гидравлической жидкости, газам. NBR также устойчив к огромному количеству газов. Однако он не может использоваться с тормозными жидкостями, или жидкостями с высоким содержанием ароматических веществ.

*Superior to most Elastomers NBR is the standard material for hydraulics. Characteristics such as good abrasion resistance, good resistance to compression set and high tensile strength make this an excellent material choice. Resistant to oils ( both mineral and vegetable), hydraulic fluids, water fuels, gases, NBR is resistant to a wide variety of chemicals but not suitable for use in brake fluids or fuels in general with a high content of aromatics.*

| ■ Fluoroelastomer FKM Фторкаучук FKM           |                        |
|--|------------------------|
| ■ Name <b>Название</b>                         | <b>TECNOTEX</b> TDS104 |
| ■ Hardness <b>Твердость</b>                    | 75° ShA                |
| ■ Temperature Range <b>Диапазон температур</b> | -20°C +200°C           |

Часто используется в средах с широкими температурным диапазоном, с разъедающими жидкостями и углеводородами. FKM показывает прекрасную устойчивость к высоким температурам, кислороду, озону и воздействию окружающей среды. Не подходит для использования в средах с присутствием эфиров и кетонов.

*Commonly used where wide temperature ranges are present combined with highly corrosive fluids and hydrocarbons FKM shows excellent resistance to high temperatures, oxygen, ozone and natural weathering. Not suitable for use where ethers and ketones are present.*

| ■ Nitrile Butadiene Reinforced Cotton Fabric RCF Хлопковая ткань, армированная бутадиен-нитрильным каучуком RCF |                        |
|---|------------------------|
| ■ Name <b>Название</b>  | <b>TECNOTEX</b> TDS301 |
| ■ Hardness <b>Твердость</b>   |                        |
| ■ Temperature Range <b>Диапазон температур</b>  | -30°C +120°C           |

Хлопковая ткань, усиленная бутадиен-нитрильным каучуком (слои хлопка, пропитанные нитриловым эластомером) обладает устойчивостью к остаточной деформации, износу и действию атмосферных условий. Произведенная из высококачественных материалов она устойчива к минеральным, растительным и животным маслам, воде, смазке и углеводородам. Не совместима с тормозными жидкостями.

*Reinforced Cotton Fabric with Nitrile Elastomer (layers of cotton impregnated with nitrile elastomer) offer permanent deformation, abrasion and natural weathering. Produced with the highest quality material grades it is compatible with mineral, vegetable and animal oils, , water, grease and hydrocarbons in general. Not suitable for brake fluids. Guarnitec offers are wide range of material choices for this specific profile.*

# МАТЕРИАЛЫ materials

|  |                               |
|--|-------------------------------|
| ■ Reinforced Cotton Fluoroelastomer RCF FKM <i>Хлопок армированный фторкаучуком RCF FKM</i>  |                               |
| ■ Name <i>Название</i>   | TECNO <sup>+</sup> TEX TDS304 |
| ■ Hardness <i>Твердость</i>  |                               |
| ■ Temperature Range <i>Диапазон температур</i>   | -20°C +200°C                  |
| <p>Хлопок армированный фторкаучуком (слои хлопка пропитанные FKM). Отличный материал для применения при высоких температурах и контакте с агрессивными жидкостями.</p> <p><i>Reinforced Cotton Fabric with Fluoroelastomer (layers of cotton impregnated with FKM). Excellent material choice for applications with high temperature ranges and use of corrosive fluids.</i></p> |                               |

|  |                               |                               |
|--|-------------------------------|-------------------------------|
| ■ Polyoxymethylene-Polyacetal POM <i>Полиформальдегид POM</i>  |                               |                               |
| ■ Name <i>Название</i>   | TECNO <sup>+</sup> TEX TDS401 | TECNO <sup>+</sup> TEX TDS410 |
| ■ Hardness <i>Твердость</i>  |                               |                               |
| ■ Temperature Range <i>Диапазон температур</i>   | -40°C +130°C                  | -40°C +130°C                  |
| <p>Обладая отличными физическими и химическими свойствами POM подходит для широкого спектра специзионных пар. Его главными характеристиками являются: низкое трение, низкое водопоглощение, высокий коэффициент жесткости и высокая формоустойчивость. Может контактировать с бензином, смазками и большинством химических смесей. Чувствителен к кислотному гидролизу и окислителям, таким как хлор.</p> <p><i>Offering excellent physical and chemical properties POM satisfies a wide range of precision parts. Low coefficient of friction, low water absorption, high stiffness and excellent dimensional stability are the main characteristics. Compatible with gasoline, moisture and neutral lubricants and chemicals in general. Sensitive to acid hydrolysis and oxidations such as Seral acids and chlorine.</i></p> |                               |                               |

|  |                               |
|--|-------------------------------|
| ■ Polyamide PA66 <i>Полиамид PA66</i>  |                               |
| ■ Name <i>Название</i>   | TECNO <sup>+</sup> TEX TDS404 |
| ■ Hardness <i>Твердость</i>  |                               |
| ■ Temperature Range <i>Диапазон температур</i>   | -20°C +180°C                  |
| <p>Полиамид (нейлон) обладает отличной износостойкостью, упругостью и термостойкостью. Лучший материал для изделий, находящихся под механическими и температурными нагрузками. Может контактировать с большинством растворителей и гидравлической жидкостью.</p> <p><i>Polyamide (Nylon) offers excellent abrasion resistance, rigidity and thermostability. A preferred material for parts subject to mechanical and thermal stress. Compatible with most all solvents and hydraulic fluids in general.</i></p> |                               |

|  |                               |
|--|-------------------------------|
| ■ Thermoplastic Polyester Elastomer TPE <i>Термопластичный полиуретан TPE</i>  |                               |
| ■ Name <i>Название</i>   | TECNO <sup>+</sup> TEX TDS409 |
| ■ Hardness <i>Твердость</i>  | 55° ShD                       |
| ■ Temperature Range <i>Диапазон температур</i>   | -40°C +140°C                  |
| <p>Отличная устойчивость к атмосферным воздействиям, озону и химическая стойкость. Широкий спектр совместимости с жидкостями, смазками, кислотами и основаниями.</p> <p><i>Excellent weather resistance, ozone resistance and chemical resistance. Wide range of fluid compatibility with greases, acids and bases in general.</i></p> |                               |

|   |                 |                                  |                                 |
|---|-----------------|----------------------------------|---------------------------------|
| ■ Polytetrafluoroethylene PTFE <i>Фторопласт -4 PTFE</i>  |                 |                                  |                                 |
| ■ Name <i>Название</i>  | TEF-RING TDS703 | TEF-RING TDS704<br>Bronze Filled | TEF-RING TDS705<br>Glass Filled |
| ■ Hardness <i>Твердость</i>   |                 |                                  |                                 |
| ■ Temperature Range <i>Диапазон температур</i>  | -180°C +240°C   | -200°C +260°C                    | -150°C +260°C                   |
| <p>Высоко насыщенный фторуглеродный полимер обладающий такими свойствами как низкий коэффициент трения, высокая химическая стойкость и широкий спектр рабочих температур. Устойчивый практически ко всем средам, он может быть чувствителен к щелочи и фтору, но только при высоких температурах.</p> <p><i>Highly saturated fluorocarbon polymer with properties such as low static coefficient of fiction, high chemical resistance and a wide range of operating temperatures. Resistant to almost all media it can be sensitive to alkali and fluorine compounds only at high temperatures.</i></p> |                 |                                  |                                 |

|   |                |
|---|----------------|
| ■ Phenol-Formaldehyde PF <i>Фенолформальдегид PF</i>  |                |
| ■ Name <i>Название</i>  | TEXILAN TDS701 |
| ■ Hardness <i>Твердость</i>   |                |
| ■ Temperature Range <i>Диапазон температур</i>  | -30°C +120°C   |
| <p>Характеристиками материала являются хорошая остаточная деформация, высокая температура потери формы, твердость и смазывающие свойства. Устойчив к огнезащитным жидкостям, слабым кислотам, неполярным растворителям, щелочам и органическим растворителям.</p> <p><i>PF material characteristics are good compression set, heat distortion, hardness and good self lubricating properties. Resistant to flame retardant agents, weak acids, non polar solvents and alkalis and organic solvents.</i></p> |                |



## Шероховатость поверхности

Шероховатость обработки поверхности определяется максимальным значением  $R_a$ , которое измеряется в различных точках поверхности. Срок службы уплотнительных элементов напрямую связан с качеством обработки поверхности и поэтому при производстве уплотнений этому параметру уделяется большое внимание. Динамические поверхности (те, которые находятся в прямом контакте между уплотнением и уплотняемой поверхностью) должны быть без царапин, отметок и абразивных частиц.

## Surface Roughness

The roughness of the surface finish is defined by the maximum value of  $R_a$  which is taken from different points of the surface. The life expectancy of the sealing elements are to a great extent linked to the quality of the surface finish and so higher demands during production should be considered. The dynamic surfaces, those of importance when considering direct contact between seal and mating surface to be sealed, should be free of scratches, machining marks and abrasive particles.

| Свойства поверхности<br>Surface Profile | Pt | $R_{z,max}$ | $R_z$ | $R_s$   | $R_p$ | Mf1   | Mf2   | График способности<br>несущей поверхности<br>Bearing Capacity graph (Abbott graph) |
|---|----|-------------|-------|---------|-------|-------|-------|--|
|   | -  | -           | -     | $\mu m$ | -     | C0,25 | C0,25 |  |
|   | 1  | 1           | 1     | 0,25    | 0,2   | 75%   | 75%   |  |
|   | 1  | 1           | 1     | 0,25    | 0,8   | 15%   | 15%   |  |
|   | 1  | 1           | 1     | 0,2     | 0,2   | 85%   | 85%   |  |
|   | 1  | 1           | 1     | 0,2     | 0,8   | 20%   | 20%   |  |
|   | 1  | 1           | 0,4   | 0,08    | 0,15  | 88%   | 88%   |  |
|   | 1  | 1           | 0,4   | 0,08    | 0,85  | 7%    | 7%    |  |
|   | 1  | 1           | 1     | 0,2     | 0,5   | 25%   | 25%   |  |
|   | 1  | 1           | 1     | 0,3     | 0,3   | 38%   | 38%   |  |
|   | 1  | 0,5         | 0,4   | 0,1     | 0,2   | 85%   | 17%   |  |

| Допуски - Tolerances                              |     |  |      |      |      |     |      |      |      |   |      |      |      |
|---|-----|--|------|------|------|-----|------|------|------|---|------|------|------|
| номинальные размеры<br>nominal dimensions<br>ø mm |     | пруток (допуски по внешней поверхности)<br>rod<br>(0.001 mm) |      |      |      |     |      |      |      | труба (допуски по внутренней поверхности)<br>bore<br>(0.001 mm) |      |      |      |
| from  | to  | e9   | f7   | f8   | f9   | h8  | h9   | h10  | h11  | H8  | H9   | H10  | H11  |
| 1.6   | 3   | -14  | -6   | -6   | -6   | 0   | 0    | 0    | 0    | +14   | +25  | +40  | +60  |
|   |     | -39  | -16  | -20  | -31  | -14 | -25  | -40  | -60  | 0   | 0    | 0    | 0    |
| 3   | 6   | -20  | -10  | -10  | -10  | 0   | 0    | 0    | 0    | +18   | +30  | +48  | +75  |
|   |     | -50  | -22  | -28  | -40  | -18 | -30  | -48  | -75  | 0   | 0    | 0    | 0    |
| 6   | 10  | -25  | -13  | -13  | -13  | 0   | 0    | 0    | 0    | +22   | +36  | +58  | +90  |
|   |     | -61  | -28  | -35  | -49  | -22 | -36  | -58  | -90  | 0   | 0    | 0    | 0    |
| 10  | 18  | -32  | -16  | -16  | -16  | 0   | 0    | 0    | 0    | +27   | +43  | +70  | +110 |
|   |     | -75  | -34  | -43  | -59  | -27 | -43  | -70  | -110 | 0   | 0    | 0    | 0    |
| 18  | 30  | -40  | -20  | -20  | -20  | 0   | 0    | 0    | 0    | +33   | +52  | +84  | +130 |
|   |     | -92  | -41  | -53  | -72  | -33 | -52  | -84  | -130 | 0   | 0    | 0    | 0    |
| 30  | 50  | -50  | -25  | -25  | -25  | 0   | 0    | 0    | 0    | +39   | +62  | +100 | +160 |
|   |     | -112   | -50  | -64  | -87  | -39 | -62  | -100 | -160 | 0   | 0    | 0    | 0    |
| 50  | 80  | -60  | -30  | -30  | -30  | 0   | 0    | 0    | 0    | +46   | +74  | +120 | +190 |
|   |     | -134   | -60  | -76  | -104 | -46 | -74  | -120 | -190 | 0   | 0    | 0    | 0    |
| 80  | 120 | -72  | -36  | -36  | -36  | 0   | 0    | 0    | 0    | +54   | +87  | +140 | +220 |
|   |     | -159   | -71  | -90  | -123 | -54 | -87  | -140 | -220 | 0   | 0    | 0    | 0    |
| 120   | 180 | -85  | -43  | -43  | -43  | 0   | 0    | 0    | 0    | +63   | +100 | +160 | +250 |
|   |     | -185   | -83  | -106 | -143 | -63 | -100 | -160 | -250 | 0   | 0    | 0    | 0    |
| 180   | 250 | -100   | -50  | -50  | -50  | 0   | 0    | 0    | 0    | +72   | +115 | +185 | +290 |
|   |     | -215   | -96  | -122 | -165 | -72 | -115 | -185 | -290 | 0   | 0    | 0    | 0    |
| 250   | 315 | -110   | -56  | -56  | -56  | 0   | 0    | 0    | 0    | +81   | +130 | +210 | +320 |
|   |     | -240   | -108 | -137 | -186 | -81 | -130 | -210 | -320 | 0   | 0    | 0    | 0    |
| 315   | 400 | -125   | -62  | -62  | -62  | 0   | 0    | 0    | 0    | +89   | +140 | +230 | +360 |
|   |     | -265   | -119 | -151 | -212 | -89 | -140 | -230 | -360 | 0   | 0    | 0    | 0    |

РАЗМЕРЫ И ДОПУСКИ

dimensions and tolerances



## Правила хранения

Соблюдая несколько простых мер предосторожности срок службы продукции Guarnitec может быть значительно увеличен. Уплотнения, которые хранятся долгое время на складе запасных частей, могут терять свои физические и механические свойства, постепенно становясь непригодными к использованию. Эти изменения происходят в результате комбинации таких факторов, как деформация, кислород, озон, свет, нагрев, влажность и растворители. Благодаря специальной упаковке Guarnitec, при соблюдении остальных условий хранения можно значительно увеличить срок службы изделий.

- Температура хранения должна быть от +5 С до +25 С. Мы рекомендуем перед сборкой хранить уплотнения при стабильной комнатной температуре.
- Кислород и озон являются окислителями, поэтому мы рекомендуем хранить уплотнения в защитных AUV пакетах или в герметических емкостях. На складе не должно быть озонирующего воздух оборудования, такого как электрические моторы, галогенное освещение и т.д.
- Искусственное ультрафиолетовое освещение или прямое попадание солнечного света могут нанести вред резиновым и пластиковым изделиям. Уплотнения должны храниться в темноте или в помещении освещенным лампочками с нитью накаливания. .
- Для предупреждения деформации уплотнений важно хранить их так, чтобы на них не оказывали давления посторонние предметы. Не храните уплотнения долгое время в таких условиях. В процессе хранения уплотнения не должны контактировать с растворителями, смазками, маслами и другими жидкостями. Некоторые материалы, такие как медь и латунь могут отрицательно влиять на компоненты резины, поэтому не стоит хранить уплотнения в прямом контакте с этими материалами и сплавами.

## Storage Guidelines

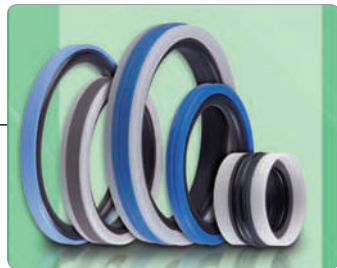
*With a few simple precautions the overall life of Guarnitec products can be considerably lengthened. Seals, often stored as spare parts for prolonged periods of time can lose their physical and mechanical properties ultimately becoming unusable. These changes may be the result of a combination of factors such as deformation, oxygen, ozone, light, heat, humidity and solvents in general. A combination of Guarnitec standard packaging (AUV bags and cardboard boxes) along with proper storage facilities assure long seal life. The following recommendations for storage are as follows:*

- *Storage Temperature should be from 5°C to 25°C. We recommend that the seals be stabilized at room temperature before assembling.*
- *Oxygen and Ozone are both oxidating agents therefore we recommend protecting seals in AUV bags or in airtight containers. Equipment producing high levels of ozone such as electrical motors, halogen lighting and similar devices should not be placed in the storage area.*
- *Artificial lighting with UV rays or direct sunlight is harmful to all rubber and plastic products. Seals should ideally be stored in the dark or bulbs are preferred over neon lighting.*
- *In order to avoid deformation it is important to store seals free from tension or subject them to permanent weight. Strain conditions alter mechanical properties and sensitivity to ageing phenomena. Do not store pre-assembled seals for long periods of time with the presence of similar conditions.*
- *During storage care should be taken that the seals do not come into contact with solvents, lubricants, oils or any other semi-solid material. Some metals like brass and copper can have damaging effects on different rubber compounds therefore should not be stored in direct contact with such material or their alloys.*



Штоковые уплотнения  
**ROD seals**

16÷111



Поршневые уплотнения  
**PISTON seals**

114÷217



Направляющие кольца  
guide **RINGS**

220÷239



Грязесъемники  
Wipers



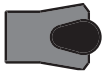














242÷284



Статические уплотнения  
**STATIC seals**

288÷314



| ПРОФИЛЬ<br>PROFILE  | ТИП<br>SEAL TYPE        | ТЕХНИЧЕСКИЕ<br>характеристики • technical data |                          |                   | МАТЕРИАЛ<br>MATERIAL                      | тип гидроцилиндра |        |         | СТР.<br>page |
|---|-------------------------|--|--------------------------|-------------------|---|-------------------|--------|---------|--------------|
|   |                         | давл.<br>MPa                                   | скорость<br>speed<br>m/s | темп.<br>temp. °C |   | light             | medium | heavy   |              |
|    | <b>TSE</b>              | 25   | 0,5                      | -30<br>+110       | NBR + Tessuto<br>NBR + Fabric             | •                 | • •    |         | 16÷24        |
|    | <b>TSE/Al</b>           | 40   | 0,5                      | -30<br>+110       | NBR + Tessuto + POM<br>NBR + Fabric + POM | •                 | • • •  | • • • • | 16÷24        |
|    | <b>TGO</b>              | 25   | 0,5                      | -30<br>+110       | NBR + Tessuto<br>NBR + Fabric             | •                 | • •    |         | 26÷29        |
|    | <b>GT/5</b>             | 40   | 0,5                      | -30<br>+110       | NBR + Tessuto<br>NBR + Fabric             |                   | • • •  | • • • • | 30÷39        |
|    | <b>GT/7</b>             | 40   | 0,5                      | -30<br>+110       | NBR + Tessuto<br>NBR + Fabric             |                   | • • •  | • • •   | 30÷39        |
|    | <b>PSE<br/>PSE/K</b>    | 70   | 0,5                      | -30<br>+110       | NBR + Tessuto + POM<br>NBR + Fabric + POM |                   | • • •  | • • • • | 40÷45        |
|   | <b>TTS</b>              | 40   | 0,5                      | -35<br>+100       | Poliuretano<br>Polyurethane               | •                 | • • •  |         | 46÷58        |
|  | <b>TTS/L</b>            | 40   | 0,5                      | -35<br>+100       | Poliuretano<br>Polyurethane               | •                 | • • •  |         | 46÷58        |
|  | <b>TTI</b>              | 40   | 0,5                      | -35<br>+100       | Poliuretano<br>Polyurethane               | •                 | • • •  |         | 60÷77        |
|  | <b>TTI/L</b>            | 40   | 0,5                      | -35<br>+100       | Poliuretano<br>Polyurethane               | •                 | • • •  | • • • • | 60÷77        |
|  | <b>TTH/Al</b>           | 40   | 0,5                      | -35<br>+100       | Poliuretano + POM<br>Polyurethane + POM   |                   | • • •  | • • • • | 78÷81        |
|  | <b>TTX<br/>TTX+S</b>    | 40<br>50                                       | 1,0                      | -35<br>+100       | Poliuretano<br>Polyurethane               |                   | • • •  | • • • • | 82÷86        |
|  | <b>GIP</b>              | 25   | 0,5                      | -35<br>+100       | Poliuretano + NBR<br>Polyurethane + NBR   | •                 | • • •  |         | 88÷90        |
|  | <b>TLI</b>              | 50   | 1,0                      | -30<br>+110       | NBR + Tessuto<br>NBR + Fabric             |                   | • • •  | • • • • | 92÷95        |
|  | <b>GUA-RING<br/>O2</b>  | 50   | 12                       | -30<br>+100       | PTFE + NBR<br>PTFE + NBR                  |                   | • • •  | • • • • | 96÷100       |
|  | <b>GUA-RING<br/>GIR</b> | 50   | 15                       | -30<br>+100       | PTFE + NBR<br>PTFE + NBR                  |                   | • • •  | • • • • | 102÷106      |
|  | <b>BUFFER</b>           | 40   | 0,8                      | -35<br>+100       | Poliuretano + POM<br>Polyurethane + POM   |                   | • • •  | • • • • | 108÷110      |





**ШТОКОВЫЕ УПЛОТНЕНИЯ**

**ROD seals**



# TSE TSE/AI

Штоковые уплотнения  
ROD seals

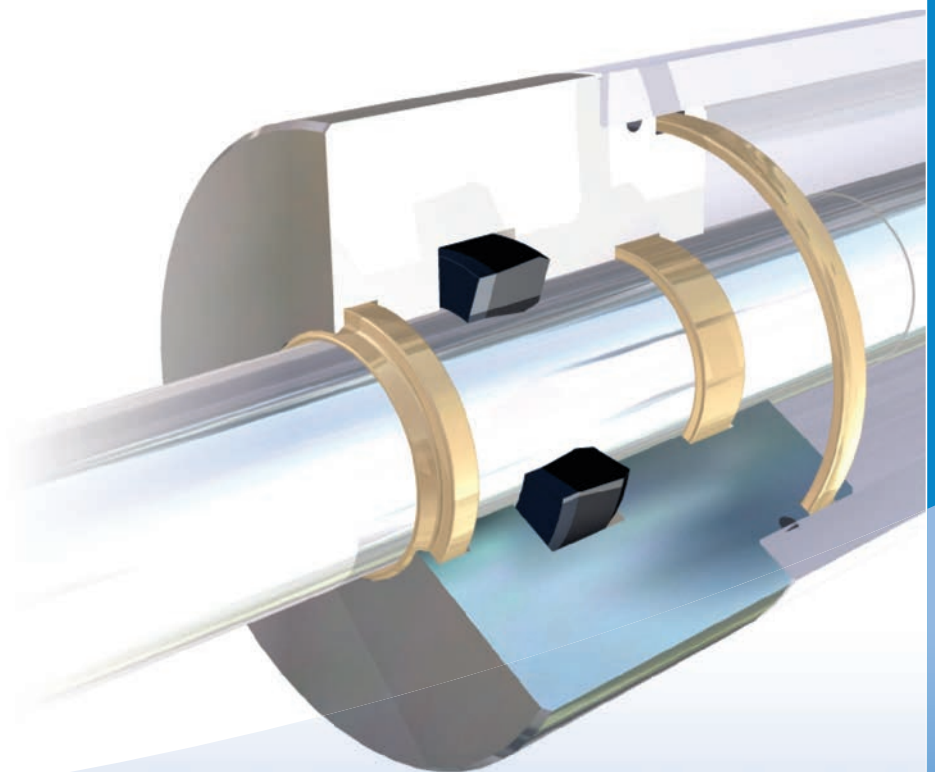
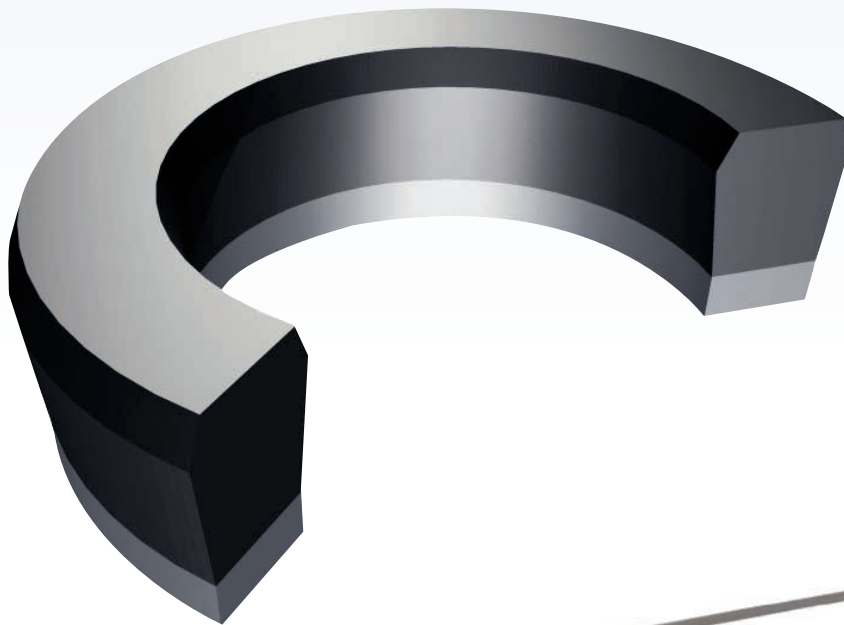
TECNOTEX



|   |   |
|---|---|
| <b>Исполнение 1</b>   | <b>Standard version</b>   |
|   | TSE NBR/Cotton Fabric<br>TSE/AI NBR/Cotton Fabric+POM                 |
| <b>Исполнение 2</b>   | <b>Alternative Versions</b>   |
|   | TSE FKM NBR/Cotton Fabric FKM<br>TSE/AI FKM NBR/Cotton Fabric FKM+POM |
| <b>Максимальное давление / Pressure up to</b>               |   |
| 25 MPa TSE  | 40 MPa TSE/AI   |
| <b>Скорость / Speed up to</b>                               |   |
| 0.5 m/s   |   |
| <b>Температура / Temperature</b>                            |   |
| -30° +110°C   | -20°C +200°C FKM  |
| <b>Применение</b>   | <b>Applications</b>   |
| Стандартные гидравлические цилиндры<br>Прессы<br>Подъемники | Standard hydraulic cylinders<br>Presses<br>Lifts                      |

# TSE • TSE/AI

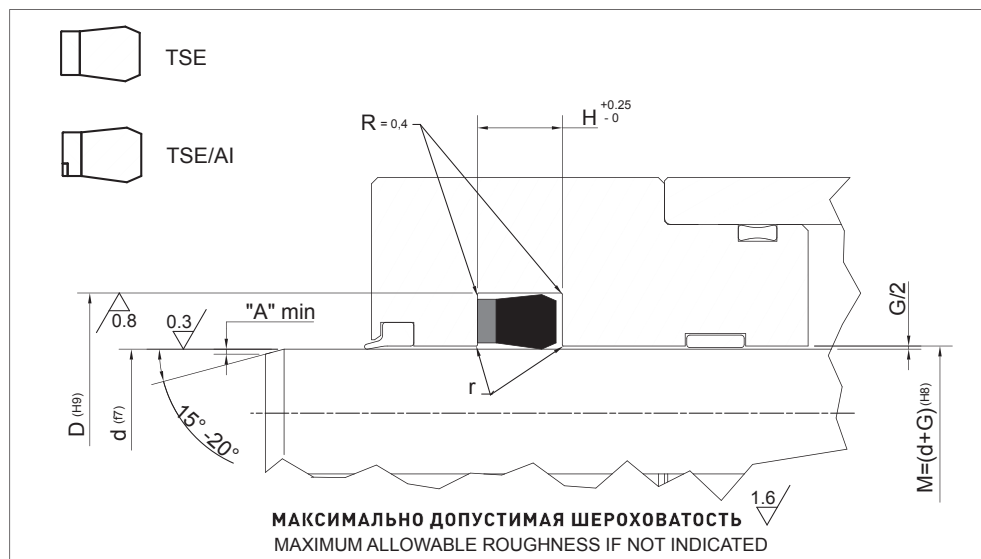
16÷24



# TECNOTEX

Штоковые уплотнения  
ROD seals

# TSE TSE/AI



### Рекомендации по допускам и размерам / Rod Seal design guidelines

|   | 0mm < d ≤ 50mm                              | 50mm < d ≤ 100mm | 100mm < d ≤ 150mm | d ≥ 150mm       |
|---|---|------------------|-------------------|-----------------|
| r | удаление острых кромок / remove sharp edges |                  |                   |                 |
| A | 1 mm  | 2 mm             | 3 mm              | 3 mm < A ≤ 5 mm |

### Рабочее давление при максимально допустимом зазоре / Operating pressure to determinate Maximum Gap Allowance: G/2

| G            | Размер профиля<br>Profile Dimension | > 16 MPa | > 26 MPa | > 32 MPa | > 40 MPa |
|--------------|-------------------------------------|----------|----------|----------|----------|
|              | ≤ 5                                 |          | 0.50 mm  | 0.40 mm  | 0.35 mm  |
| > 5.0 - 7.5  |                                     | 0.55 mm  | 0.45 mm  | 0.40 mm  | 0.35 mm  |
| > 7.5 - 12.5 |                                     | 0.60 mm  | 0.50 mm  | 0.45 mm  | 0.40 mm  |
| 15           |                                     | 0.65 mm  | 0.55 mm  | 0.45 mm  | 0.40 mm  |

| серия      | дополнительное обозначение | посадочные размеры, мм |       |      |
|------------|----------------------------|------------------------|-------|------|
|            |                            | d                      | D     | H    |
| TSE 2001   | 047019/A                   | 5,00                   | 12,00 | 6,50 |
| TSE 2002   | 051023/A                   | 6,00                   | 13,00 | 6,50 |
| TSE 2003   | 059031/A                   | 8,00                   | 15,00 | 6,50 |
| TSE 2003/1 | 070039/1                   | 10,00                  | 18,00 | 6,00 |
| TSE 2004   | 075047/A                   | 12,00                  | 19,00 | 6,50 |
| TSE 2005   | 086055/A                   | 14,00                  | 22,00 | 6,50 |
| TSE 2006   | 086055                     | 14,00                  | 22,00 | 6,50 |
| TSE 2006/1 | 087062                     | 15,87                  | 22,22 | 5,25 |
| TSE 2006/3 | 090047                     | 12,00                  | 23,00 | 7,50 |
| TSE 2006/2 | 090055                     | 14,00                  | 23,00 | 7,00 |
| TSE 2007   | 090059                     | 15,00                  | 23,00 | 6,30 |
| TSE 2007/1 | 090063                     | 16,00                  | 23,00 | 7,00 |
| TSE 2008   | 094063/1                   | 16,00                  | 24,00 | 6,40 |
| TSE 2009   | 094063                     | 16,00                  | 24,00 | 7,00 |
| TSE 2010   | 102070/A                   | 18,00                  | 26,00 | 6,50 |
| TSE 2011   | 102070                     | 18,00                  | 26,00 | 7,00 |
| TSE 2012   | 106059                     | 15,00                  | 27,00 | 7,00 |
| TSE 2013   | 106078                     | 20,00                  | 27,00 | 6,50 |
| TSE 2014   | 110070                     | 18,00                  | 28,00 | 6,30 |
| TSE 2014/2 | 110070/1                   | 18,00                  | 28,00 | 9,50 |
| TSE 2014/1 | 118070                     | 18,00                  | 30,00 | 7,50 |
| TSE 2015   | 110078/1                   | 20,00                  | 28,00 | 6,30 |
| TSE 2016   | 110078                     | 20,00                  | 28,00 | 7,00 |
| TSE 2017   | 118078                     | 20,00                  | 30,00 | 8,50 |
| TSE 2018   | 118086/A                   | 22,00                  | 30,00 | 6,50 |
| TSE 2019   | 118086                     | 22,00                  | 30,00 | 7,00 |
| TSE 2019/3 | 124098                     | 25,00                  | 32,00 | 7,00 |

| серия      | дополнительное обозначение | посадочные размеры, мм |       |       |
|------------|----------------------------|------------------------|-------|-------|
|            |                            | d                      | D     | H     |
| TSE 2019/2 | 125087                     | 22,09                  | 31,75 | 9,20  |
| TSE 2019/1 | 125094                     | 24,00                  | 32,00 | 7,50  |
| TSE 2020   | 129098                     | 25,00                  | 33,00 | 6,40  |
| TSE 2021   | 133086                     | 22,00                  | 34,00 | 9,50  |
| TSE 2022   | 134094                     | 24,00                  | 34,00 | 6,50  |
| TSE 2023   | 137078                     | 20,00                  | 35,00 | 11,50 |
| TSE 2024   | 137086                     | 22,00                  | 35,00 | 10,00 |
| TSE 2025   | 137098                     | 25,00                  | 35,00 | 9,00  |
| TSE 2025/2 | 137100                     | 25,40                  | 34,90 | 6,35  |
| TSE 2026   | 137106                     | 27,00                  | 35,00 | 6,50  |
| TSE 2027   | 141110                     | 28,00                  | 36,00 | 6,40  |
| TSE 2027/1 | 143093                     | 23,81                  | 36,51 | 10,00 |
| TSE 2028   | 147118                     | 30,00                  | 37,50 | 6,50  |
| TSE 2029   | 149098                     | 25,00                  | 38,00 | 10,00 |
| TSE 2030   | 149110/1                   | 28,00                  | 38,00 | 8,00  |
| TSE 2031   | 149118                     | 30,00                  | 38,00 | 6,40  |
| TSE 2031/1 | 150100                     | 25,40                  | 38,10 | 10,00 |
| TSE 2031/2 | 157078                     | 20,00                  | 40,00 | 9,50  |
| TSE 2032   | 157102/1                   | 26,00                  | 40,00 | 10,00 |
| TSE 2033   | 157110                     | 28,00                  | 40,00 | 9,50  |
| TSE 2033/1 | 156111                     | 28,19                  | 39,68 | 8,00  |
| TSE 2034   | 157118                     | 30,00                  | 40,00 | 7,50  |
| TSE 2035   | 157125/A                   | 32,00                  | 40,00 | 6,40  |
| TSE 2036   | 157125                     | 32,00                  | 40,00 | 9,00  |
| TSE 2037   | 161110                     | 28,00                  | 41,00 | 10,00 |
| TSE 2037/1 | 162112                     | 28,57                  | 41,27 | 10,00 |
| TSE 2037/2 | 165125                     | 32,00                  | 42,00 | 9,70  |
| TSE 2038   | 169137                     | 35,00                  | 43,00 | 6,50  |
| TSE 2038/1 | 169137/1                   | 35,00                  | 43,00 | 8,00  |
| TSE 2039   | 169141                     | 36,00                  | 43,00 | 6,50  |
| TSE 2040   | 173098                     | 25,00                  | 44,00 | 12,50 |
| TSE 2041   | 173125                     | 32,00                  | 44,00 | 11,50 |
| TSE 2042   | 173141/1                   | 36,00                  | 44,00 | 6,50  |
| TSE 2042/1 | 177102                     | 26,00                  | 45,00 | 6,50  |
| TSE 2043   | 177118/1                   | 30,00                  | 45,00 | 9,00  |
| TSE 2044   | 177125                     | 32,00                  | 45,00 | 10,00 |
| TSE 2045   | 177137/2                   | 35,00                  | 45,00 | 13,50 |
| TSE 2045/1 | 177137/3                   | 35,00                  | 45,00 | 10,50 |
| TSE 2046   | 177137/5                   | 35,00                  | 45,00 | 8,00  |
| TSE 2047   | 181141                     | 36,00                  | 46,00 | 8,50  |
| TSE 2048   | 188141                     | 36,00                  | 48,00 | 9,50  |
| TSE 2048/1 | 188141/1                   | 36,00                  | 48,00 | 11,00 |
| TSE 2049   | 188157                     | 40,00                  | 48,00 | 6,50  |
| TSE 2049/1 | 188157/1                   | 40,00                  | 48,00 | 9,00  |
| TSE 2050   | 196118                     | 30,00                  | 50,00 | 14,50 |
| TSE 2051   | 196137                     | 35,00                  | 50,00 | 11,50 |
| TSE 2052   | 196149                     | 38,00                  | 50,00 | 9,50  |
| TSE 2053   | 196157/3                   | 40,00                  | 50,00 | 8,00  |
| TSE 2054   | 196157/1                   | 40,00                  | 50,00 | 10,00 |
| TSE 2055   | 196157                     | 40,00                  | 50,00 | 11,00 |
| TSE 2056   | 196157/2                   | 40,00                  | 50,00 | 13,50 |
| TSE 2056/1 | 204157                     | 40,00                  | 52,00 | 11,50 |

**TECNOTEX**

Штоковые уплотнения  
ROD seals

**TSE**  
**TSE/AI**



**TECNOTEX**Штоковые уплотнения  
ROD seals**TSE**  
**TSE/AI**

| серия      | дополнительное обозначение | посадочные размеры, мм |       |       |
|------------|----------------------------|------------------------|-------|-------|
|            |                            | d                      | D     | H     |
| TSE 2057   | 196165                     | 42,00                  | 50,00 | 6,50  |
| TSE 2057/1 | 224165                     | 42,00                  | 57,00 | 10,50 |
| TSE 2058   | 200137/2                   | 34,92                  | 50,80 | 11,60 |
| TSE 2059   | 200148                     | 37,72                  | 50,80 | 9,00  |
| TSE 2060   | 204177                     | 45,00                  | 52,00 | 10,50 |
| TSE 2061   | 208169                     | 43,00                  | 53,00 | 9,00  |
| TSE 2062   | 208177                     | 45,00                  | 53,00 | 6,50  |
| TSE 2062/1 | 208177/1                   | 45,00                  | 53,00 | 11,00 |
| TSE 2063   | 216157                     | 40,00                  | 55,00 | 7,50  |
| TSE 2064   | 216157/1                   | 40,00                  | 55,00 | 11,00 |
| TSE 2064/1 | 216157/2                   | 40,00                  | 55,00 | 10,50 |
| TSE 2065   | 216177                     | 45,00                  | 55,00 | 8,00  |
| TSE 2066   | 216177/1                   | 45,00                  | 55,00 | 11,00 |
| TSE 2067   | 212181                     | 46,00                  | 54,00 | 8,00  |
| TSE 2068   | 220181                     | 46,00                  | 56,00 | 8,00  |
| TSE 2069   | 228196                     | 50,00                  | 58,00 | 12,50 |
| TSE 2069/1 | 228195/1                   | 50,00                  | 58,00 | 8,50  |
| TSE 2070   | 236157                     | 40,00                  | 60,00 | 14,50 |
| TSE 2071   | 236177                     | 45,00                  | 60,00 | 10,50 |
| TSE 2072   | 236188                     | 48,00                  | 60,00 | 7,00  |
| TSE 2073   | 236196                     | 50,00                  | 60,00 | 8,00  |
| TSE 2074   | 236196/1                   | 50,00                  | 60,00 | 10,00 |
| TSE 2075   | 237175                     | 44,45                  | 60,32 | 11,60 |
| TSE 2076   | 244196/1                   | 50,00                  | 62,00 | 9,50  |
| TSE 2077   | 248177                     | 45,00                  | 63,00 | 11,00 |
| TSE 2078   | 250212                     | 53,92                  | 63,50 | 7,00  |
| TSE 2079   | 255177                     | 45,00                  | 65,00 | 14,50 |
| TSE 2080   | 255196                     | 50,00                  | 65,00 | 11,00 |
| TSE 2080/1 | 255196/1                   | 50,00                  | 65,00 | 13,00 |
| TSE 2081   | 255216                     | 55,00                  | 65,00 | 11,00 |
| TSE 2082   | 255216/1                   | 55,00                  | 65,00 | 8,00  |
| TSE 2083   | 259212                     | 54,00                  | 66,00 | 9,50  |
| TSE 2084   | 259220                     | 56,00                  | 66,00 | 8,00  |
| TSE 2085   | 262200                     | 50,80                  | 66,67 | 11,50 |
| TSE 2086   | 263224                     | 57,00                  | 67,00 | 8,00  |
| TSE 2087   | 267236                     | 60,00                  | 68,00 | 12,50 |
| TSE 2088   | 271240                     | 61,00                  | 69,00 | 8,50  |
| TSE 2089   | 273236                     | 60,00                  | 69,50 | 7,00  |
| TSE 2090   | 275225                     | 57,15                  | 69,85 | 10,00 |
| TSE 2091   | 275196                     | 50,00                  | 70,00 | 14,50 |
| TSE 2092   | 275216                     | 55,00                  | 70,00 | 10,50 |
| TSE 2093   | 275236                     | 60,00                  | 70,00 | 8,00  |
| TSE 2093/1 | 275236/1                   | 60,00                  | 70,00 | 10,00 |
| TSE 2094   | 275236/2                   | 60,00                  | 70,00 | 13,00 |
| TSE 2094/1 | 275236/3                   | 60,00                  | 70,00 | 11,00 |
| TSE 2095   | 279220                     | 56,00                  | 71,00 | 11,50 |
| TSE 2095/1 | 279220/1                   | 56,00                  | 71,00 | 12,50 |
| TSE 2096   | 283236                     | 60,00                  | 72,00 | 10,00 |
| TSE 2097   | 295216                     | 55,00                  | 75,00 | 14,50 |
| TSE 2098   | 295236                     | 60,00                  | 75,00 | 13,00 |
| TSE 2099   | 295248                     | 63,00                  | 75,00 | 11,00 |
| TSE 2100   | 295255                     | 65,00                  | 75,00 | 13,50 |

| серия      | дополнительное обозначение | посадочные размеры, мм |        |       |
|------------|----------------------------|------------------------|--------|-------|
|            |                            | d                      | D      | H     |
| TSE 2100/1 | 295255/1                   | 65,00                  | 75,00  | 8,50  |
| TSE 2101   | 299220                     | 56,00                  | 76,00  | 14,50 |
| TSE 2101/1 | 300225                     | 57,15                  | 76,20  | 10,00 |
| TSE 2102   | 303255                     | 65,00                  | 77,00  | 9,60  |
| TSE 2103   | 314236                     | 60,00                  | 80,00  | 14,00 |
| TSE 2104   | 314255                     | 65,00                  | 80,00  | 11,50 |
| TSE 2105   | 314255/2                   | 65,00                  | 80,00  | 12,50 |
| TSE 2105/1 | 337262                     | 66,67                  | 85,72  | 14,80 |
| TSE 2106   | 312267                     | 68,00                  | 79,40  | 10,00 |
| TSE 2107   | 314275                     | 70,00                  | 80,00  | 13,00 |
| TSE 2108   | 314275/1                   | 70,00                  | 80,00  | 8,00  |
| TSE 2109   | 322275/1                   | 70,00                  | 82,00  | 9,60  |
| TSE 2110   | 326248                     | 63,00                  | 83,00  | 14,50 |
| TSE 2111   | 330275                     | 70,00                  | 84,00  | 12,50 |
| TSE 2112   | 330283                     | 72,00                  | 84,00  | 6,00  |
| TSE 2113   | 330299                     | 76,00                  | 84,00  | 8,50  |
| TSE 2114   | 334255                     | 65,00                  | 85,00  | 14,50 |
| TSE 2115   | 334275/1                   | 70,00                  | 85,00  | 12,00 |
| TSE 2116   | 334295/1                   | 75,00                  | 85,00  | 8,00  |
| TSE 2117   | 334295/2                   | 75,00                  | 85,00  | 11,00 |
| TSE 2118   | 342295                     | 75,00                  | 87,00  | 10,00 |
| TSE 2119   | 342303                     | 77,00                  | 87,00  | 8,00  |
| TSE 2120   | 354275                     | 70,00                  | 90,00  | 14,50 |
| TSE 2121   | 354295                     | 75,00                  | 90,00  | 11,50 |
| TSE 2121/1 | 356295                     | 75,50                  | 90,00  | 14,00 |
| TSE 2122   | 354307                     | 78,00                  | 90,00  | 12,00 |
| TSE 2123   | 354314                     | 80,00                  | 90,00  | 8,00  |
| TSE 2124   | 354314/1                   | 80,00                  | 90,00  | 11,00 |
| TSE 2125   | 354314/2                   | 80,00                  | 90,00  | 13,00 |
| TSE 2125/1 | 358314                     | 80,00                  | 91,00  | 10,50 |
| TSE 2126   | 362314                     | 80,00                  | 92,00  | 9,60  |
| TSE 2127   | 370330                     | 84,00                  | 94,00  | 8,00  |
| TSE 2127/1 | 374314                     | 80,00                  | 95,00  | 12,00 |
| TSE 2128   | 374295                     | 75,00                  | 95,00  | 14,50 |
| TSE 2129   | 374334                     | 85,00                  | 95,00  | 8,00  |
| TSE 2130   | 377314                     | 80,00                  | 96,00  | 10,50 |
| TSE 2131   | 381334                     | 85,00                  | 97,00  | 9,60  |
| TSE 2132   | 389358                     | 91,00                  | 99,00  | 8,50  |
| TSE 2133   | 393314/1                   | 80,00                  | 100,00 | 12,00 |
| TSE 2134   | 393314                     | 80,00                  | 100,00 | 14,50 |
| TSE 2135   | 393334                     | 85,00                  | 100,00 | 12,00 |
| TSE 2136   | 393354                     | 90,00                  | 100,00 | 10,50 |
| TSE 2137   | 401354                     | 90,00                  | 102,00 | 9,60  |
| TSE 2138   | 412337                     | 85,72                  | 104,77 | 14,80 |
| TSE 2138/1 | 413334/1                   | 85,00                  | 105,00 | 14,00 |
| TSE 2139   | 413334                     | 85,00                  | 105,00 | 14,80 |
| TSE 2140   | 413377                     | 96,00                  | 105,00 | 11,50 |
| TSE 2141   | 413354                     | 90,00                  | 105,00 | 9,50  |
| TSE 2142   | 413354/1                   | 90,00                  | 105,00 | 12,50 |
| TSE 2142/1 | 413354/2                   | 90,50                  | 105,00 | 14,00 |
| TSE 2143   | 413374                     | 95,00                  | 105,00 | 11,00 |
| TSE 2144   | 418354                     | 90,00                  | 106,20 | 10,80 |

**TECNOTEX**

Штоковые уплотнения  
ROD seals

**TSE**  
**TSE/AI**



**TECNOTEX**Штоковые уплотнения  
ROD seals**TSE**  
**TSE/AI**

| серия      | дополнительное обозначение | посадочные размеры, мм |        |       |
|------------|----------------------------|------------------------|--------|-------|
|            |                            | d                      | D      | H     |
| TSE 2145   | 421374                     | 95,00                  | 107,00 | 12,50 |
| TSE 2146   | 423385                     | 98,00                  | 107,50 | 7,00  |
| TSE 2147   | 425350                     | 88,90                  | 107,95 | 12,70 |
| TSE 2148   | 433354                     | 90,00                  | 110,00 | 12,50 |
| TSE 2149   | 433354/1                   | 90,00                  | 110,00 | 14,50 |
| TSE 2149/2 | 433374                     | 95,00                  | 110,00 | 13,00 |
| TSE 2149/1 | 441374                     | 95,00                  | 112,00 | 12,00 |
| TSE 2150   | 444393                     | 100,00                 | 113,00 | 13,50 |
| TSE 2151   | 450350/2                   | 88,90                  | 114,30 | 19,50 |
| TSE 2152   | 450375                     | 95,25                  | 114,30 | 13,50 |
| TSE 2153   | 452393/1                   | 100,00                 | 115,00 | 11,50 |
| TSE 2153/1 | 452393                     | 100,00                 | 115,00 | 12,50 |
| TSE 2154   | 452413                     | 105,00                 | 115,00 | 11,00 |
| TSE 2154/1 | 452413/1                   | 105,00                 | 115,00 | 8,00  |
| TSE 2155   | 472393/1                   | 100,00                 | 120,00 | 12,00 |
| TSE 2156   | 472393                     | 100,00                 | 120,00 | 14,50 |
| TSE 2157   | 472409                     | 104,00                 | 120,00 | 11,20 |
| TSE 2158   | 472413                     | 105,00                 | 120,00 | 12,00 |
| TSE 2159   | 492413                     | 105,00                 | 125,00 | 12,50 |
| TSE 2159/1 | 492413/1                   | 105,00                 | 125,00 | 14,50 |
| TSE 2159/2 | 457417                     | 106,00                 | 116,00 | 8,00  |
| TSE 2160   | 492433                     | 110,00                 | 125,00 | 12,00 |
| TSE 2161   | 492393                     | 100,00                 | 125,00 | 13,30 |
| TSE 2162   | 492452                     | 115,00                 | 125,00 | 8,00  |
| TSE 2163   | 511433                     | 110,00                 | 130,00 | 12,50 |
| TSE 2164   | 511433/1                   | 110,00                 | 130,00 | 14,50 |
| TSE 2164/1 | 522433                     | 110,00                 | 132,00 | 14,00 |
| TSE 2165   | 511452                     | 115,00                 | 130,00 | 12,50 |
| TSE 2166   | 511464                     | 118,00                 | 130,00 | 12,50 |
| TSE 2167   | 522472                     | 120,00                 | 132,70 | 10,00 |
| TSE 2168   | 525425                     | 107,95                 | 133,35 | 19,50 |
| TSE 2169   | 531433                     | 110,00                 | 135,00 | 15,50 |
| TSE 2169/1 | 551433                     | 110,00                 | 140,00 | 15,50 |
| TSE 2170   | 531472                     | 120,00                 | 135,00 | 12,50 |
| TSE 2170/1 | 535496                     | 126,00                 | 136,00 | 8,00  |
| TSE 2171   | 550450                     | 114,30                 | 139,70 | 19,50 |
| TSE 2172   | 551472                     | 120,00                 | 140,00 | 12,50 |
| TSE 2173   | 551472/1                   | 120,00                 | 140,00 | 14,50 |
| TSE 2174   | 551492                     | 125,00                 | 140,00 | 12,50 |
| TSE 2175   | 551511                     | 130,00                 | 140,00 | 8,00  |
| TSE 2175/1 | 570472/1                   | 120,00                 | 145,00 | 12,00 |
| TSE 2176   | 570472                     | 120,00                 | 145,00 | 18,80 |
| TSE 2177   | 570492                     | 125,00                 | 145,00 | 16,00 |
| TSE 2177/1 | 535496                     | 126,00                 | 136,00 | 8,00  |
| TSE 2178   | 570511                     | 130,00                 | 145,00 | 15,00 |
| TSE 2178/1 | 570511/1                   | 130,00                 | 145,00 | 12,50 |
| TSE 2179   | 590492                     | 125,00                 | 150,00 | 14,50 |
| TSE 2180   | 590511                     | 130,00                 | 150,00 | 16,00 |
| TSE 2181   | 590511/1                   | 130,00                 | 150,00 | 14,50 |
| TSE 2182   | 590551                     | 140,00                 | 150,00 | 11,00 |
| TSE 2183   | 610511                     | 130,00                 | 155,00 | 18,80 |
| TSE 2184   | 610551                     | 140,00                 | 155,00 | 13,00 |



| серия      | дополнительное обозначение | посадочные размеры, мм |        |       |
|------------|----------------------------|------------------------|--------|-------|
|            |                            | d                      | D      | H     |
| TSE 2185   | 620570                     | 145,00                 | 157,70 | 10,00 |
| TSE 2186   | 629551                     | 140,00                 | 160,00 | 12,50 |
| TSE 2187   | 629551/A                   | 140,00                 | 160,00 | 16,00 |
| TSE 2188   | 629551/1                   | 140,00                 | 160,00 | 14,50 |
| TSE 2189   | 649590                     | 150,00                 | 165,00 | 13,00 |
| TSE 2190   | 669590                     | 150,00                 | 170,00 | 14,50 |
| TSE 2190/1 | 700624                     | 158,50                 | 178,00 | 13,00 |
| TSE 2191   | 669590/A                   | 150,00                 | 170,00 | 16,00 |
| TSE 2192   | 669610                     | 155,00                 | 170,00 | 9,50  |
| TSE 2193   | 688590                     | 150,00                 | 175,00 | 18,00 |
| TSE 2194   | 688629                     | 160,00                 | 175,00 | 16,00 |
| TSE 2195   | 700650                     | 165,10                 | 177,80 | 10,00 |
| TSE 2196   | 708590                     | 150,00                 | 180,00 | 14,00 |
| TSE 2197   | 708629                     | 160,00                 | 180,00 | 14,00 |
| TSE 2197/1 | 708629/1                   | 160,00                 | 180,00 | 13,50 |
| TSE 2198   | 708629/2                   | 160,00                 | 180,00 | 16,00 |
| TSE 2198/1 | 767649                     | 165,00                 | 195,00 | 20,00 |
| TSE 2199   | 719669                     | 170,00                 | 182,70 | 10,00 |
| TSE 2199/1 | 729629                     | 160,00                 | 185,00 | 16,00 |
| TSE 2200   | 787669                     | 170,00                 | 200,00 | 23,50 |
| TSE 2201   | 787708                     | 180,00                 | 200,00 | 14,50 |
| TSE 2202   | 787708/1                   | 180,00                 | 200,00 | 16,00 |
| TSE 2202/1 | 800740                     | 188,00                 | 203,00 | 12,20 |
| TSE 2203   | 800740                     | 188,00                 | 203,00 | 13,00 |
| TSE 2204   | 800700                     | 177,80                 | 203,20 | 22,70 |
| TSE 2205   | 819779                     | 198,00                 | 208,00 | 12,00 |
| TSE 2205/1 | 821771                     | 196,00                 | 208,70 | 10,50 |
| TSE 2206   | 826708/1                   | 180,00                 | 210,00 | 20,50 |
| TSE 2207   | 826748                     | 190,00                 | 210,00 | 14,50 |
| TSE 2208   | 850725                     | 184,15                 | 215,90 | 25,80 |
| TSE 2208/1 | 846768                     | 195,00                 | 215,00 | 14,50 |
| TSE 2209   | 866787                     | 200,00                 | 220,00 | 14,50 |
| TSE 2210   | 866787/A                   | 200,00                 | 220,00 | 16,00 |
| TSE 2211   | 900775                     | 196,85                 | 228,60 | 25,80 |
| TSE 2212   | 901842                     | 214,00                 | 229,00 | 13,00 |
| TSE 2213   | 905787                     | 200,00                 | 230,00 | 20,50 |
| TSE 2213/1 | 931881                     | 224,00                 | 236,70 | 9,50  |
| TSE 2214   | 944826                     | 210,00                 | 240,00 | 22,50 |
| TSE 2215   | 984866                     | 220,00                 | 250,00 | 20,50 |
| TSE 2216   | 1003885                    | 225,00                 | 255,00 | 22,50 |
| TSE 2217   | 1015937                    | 238,00                 | 258,00 | 15,50 |
| TSE 2217/1 | 1100975                    | 247,65                 | 279,40 | 25,80 |
| TSE 2218   | 1024905                    | 230,00                 | 260,00 | 19,50 |
| TSE 2219   | 1054937                    | 238,00                 | 268,00 | 21,00 |
| TSE 2220   | 1122984                    | 250,00                 | 285,00 | 16,50 |
| TSE 2221   | 1141984                    | 250,00                 | 290,00 | 25,50 |
| TSE 2222   | 11411024                   | 260,00                 | 290,00 | 20,00 |
| TSE 2223   | 12201141                   | 290,00                 | 310,00 | 15,00 |
| TSE 2224   | 12591102                   | 280,00                 | 320,00 | 22,50 |
| TSE 2225   | 12591141                   | 290,00                 | 320,00 | 20,50 |
| TSE 2225/1 | 12751150                   | 292,10                 | 323,85 | 25,80 |
| TSE 2226   | 12991220                   | 310,00                 | 330,00 | 16,50 |

**TECNOTEX**

Штоковые уплотнения  
ROD seals

**TSE**  
**TSE/AI**









# TGO

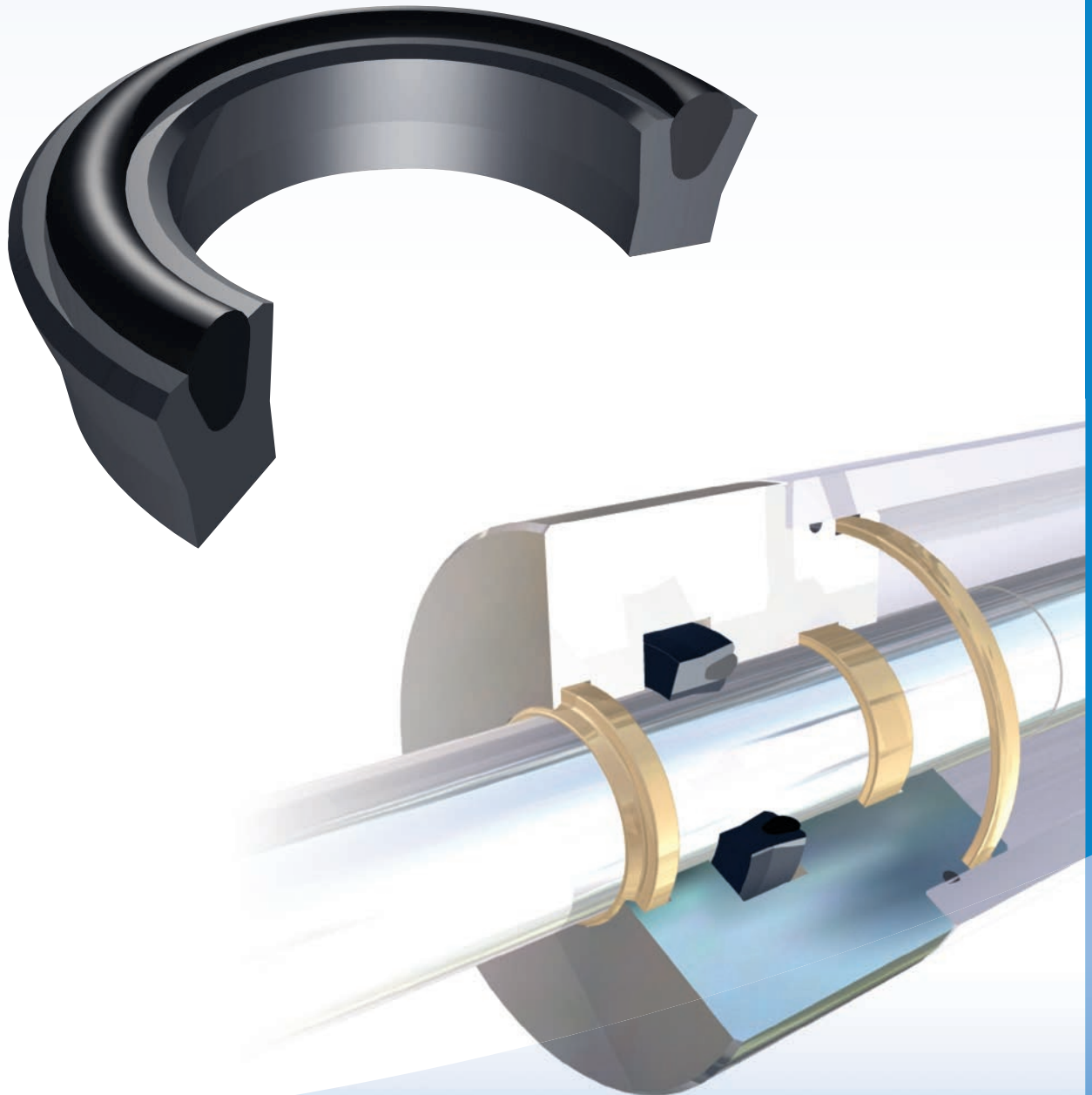
Штоковые уплотнения  
ROD seals

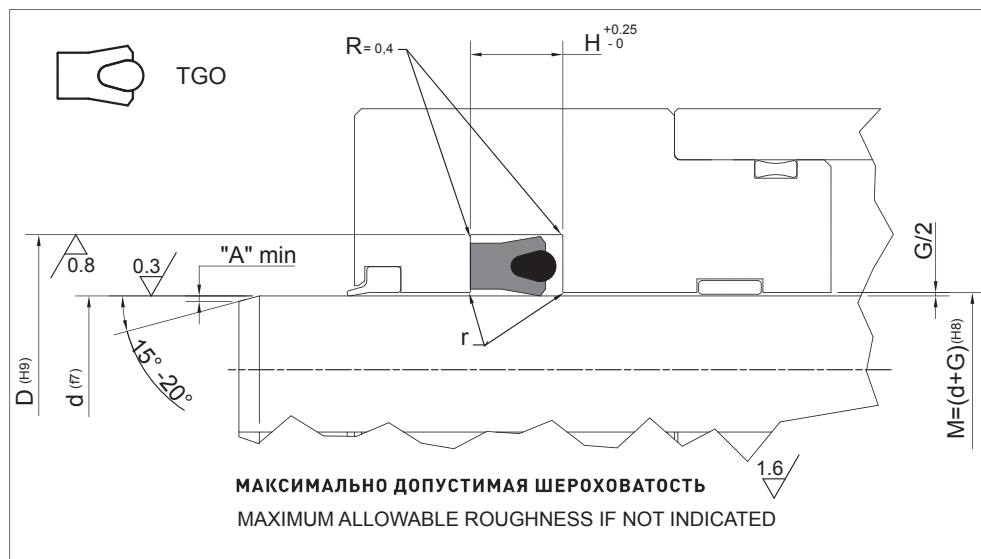
## TECNOTEX

|  |   |
|--|---|
| <b>Исполнение 1</b>  | <b>Standard version</b>   |
|  | <i>NBR/Cotton Fabric</i>  |
| <b>Исполнение 2</b>  | <b>Alternative Versions</b>                                       |
|  | <i>NBR/Cotton Fabric FKM</i>                                      |
| <b>Максимальное давление / Pressure up to</b>                      |   |
| 25 MPa   |   |
| <b>Скорость / Speed up to</b>                                      |   |
| 0.5 m/s  |   |
| <b>Температура / Temperature</b>                                   |   |
| -30°C +110°C   | -20°C +200°C FKM  |
| <b>Применение</b>  | <b>Applications</b>   |
| Сельскохозяйственная техника<br>Промышленные цилиндры легкой серии | <i>Agricultural cylinders<br/>Light duty Industrial cylinders</i> |

# TGO

26÷29





**Рекомендации по допускам и размерам / Rod Seal design guidelines**

|   | 0mm < d ≤ 50mm                              | 50mm < d ≤ 100mm | 100mm < d ≤ 150mm | d ≥ 150mm       |
|---|---|------------------|-------------------|-----------------|
| r | удаление острых кромок / remove sharp edges |                  |                   |                 |
| A | 1 mm  | 2 mm             | 3 mm              | 3 mm < A ≤ 5 mm |

**Рабочее давление при максимально допустимом зазоре / Operating pressure to determinate Maximum Gap Allowance: G/2**

| G            | Размер профиля<br>Profile Dimension | > 16 MPa | > 25 MPa |
|--------------|-------------------------------------|----------|----------|
|              | ≤ 5                                 | 0.50 mm  | 0.40 mm  |
| > 5.0 - 7.5  | 0.55 mm                             | 0.45 mm  |          |
| > 7.5 - 12.5 | 0.60 mm                             | 0.50 mm  |          |
| 15           | 0.65 mm                             | 0.55 mm  |          |

| серия      | дополнительное обозначение | посадочные размеры, мм |       |      |
|------------|----------------------------|------------------------|-------|------|
|            |                            | d                      | D     | H    |
| TGO 2501   | 047019                     | 5,00                   | 12,00 | 6,40 |
| TGO 2502   | 051023                     | 6,00                   | 13,00 | 6,40 |
| TGO 2503   | 059031                     | 8,00                   | 15,00 | 6,40 |
| TGO 2504   | 066039                     | 10,00                  | 17,00 | 6,40 |
| TGO 2504/1 | 066039/S1                  | 10,00                  | 18,00 | 6,50 |
| TGO 2504/2 | 066039/S2                  | 10,00                  | 18,00 | 8,50 |
| TGO 2505   | 074047                     | 12,00                  | 19,00 | 6,40 |
| TGO 2506   | 086055                     | 14,00                  | 22,00 | 6,40 |
| TGO 2507   | 090059                     | 15,00                  | 23,00 | 6,40 |
| TGO 2508   | 094063                     | 16,00                  | 24,00 | 6,40 |
| TGO 2509   | 102070                     | 18,00                  | 26,00 | 6,40 |
| TGO 2510   | 110078                     | 20,00                  | 28,00 | 6,40 |
| TGO 2511   | 118086                     | 22,00                  | 30,00 | 6,40 |
| TGO 2511/1 | 125094                     | 24,00                  | 32,00 | 5,00 |
| TGO 2512   | 129098                     | 25,00                  | 33,00 | 6,40 |
| TGO 2513   | 141110                     | 28,00                  | 36,00 | 6,40 |
| TGO 2514   | 149118                     | 30,00                  | 38,00 | 6,40 |
| TGO 2515   | 157125                     | 32,00                  | 40,00 | 6,40 |
| TGO 2516   | 169137                     | 35,00                  | 43,00 | 6,40 |
| TGO 2516/1 | 169137/S1                  | 35,00                  | 43,00 | 8,50 |
| TGO 2517   | 173141                     | 36,00                  | 44,00 | 6,40 |
| TGO 2518   | 188157                     | 40,00                  | 48,00 | 6,40 |
| TGO 2519   | 196165                     | 42,00                  | 50,00 | 6,40 |
| TGO 2519/1 | 208177                     | 45,00                  | 53,00 | 8,50 |
| TGO 2520   | 216177                     | 45,00                  | 55,00 | 8,00 |
| TGO 2521   | 236196                     | 50,00                  | 60,00 | 8,00 |
| TGO 2521/1 | 244196                     | 50,00                  | 62,00 | 9,60 |





# GT/5 GT/7

**Штоковые уплотнения  
ROD seals**

**TECNOTEX**

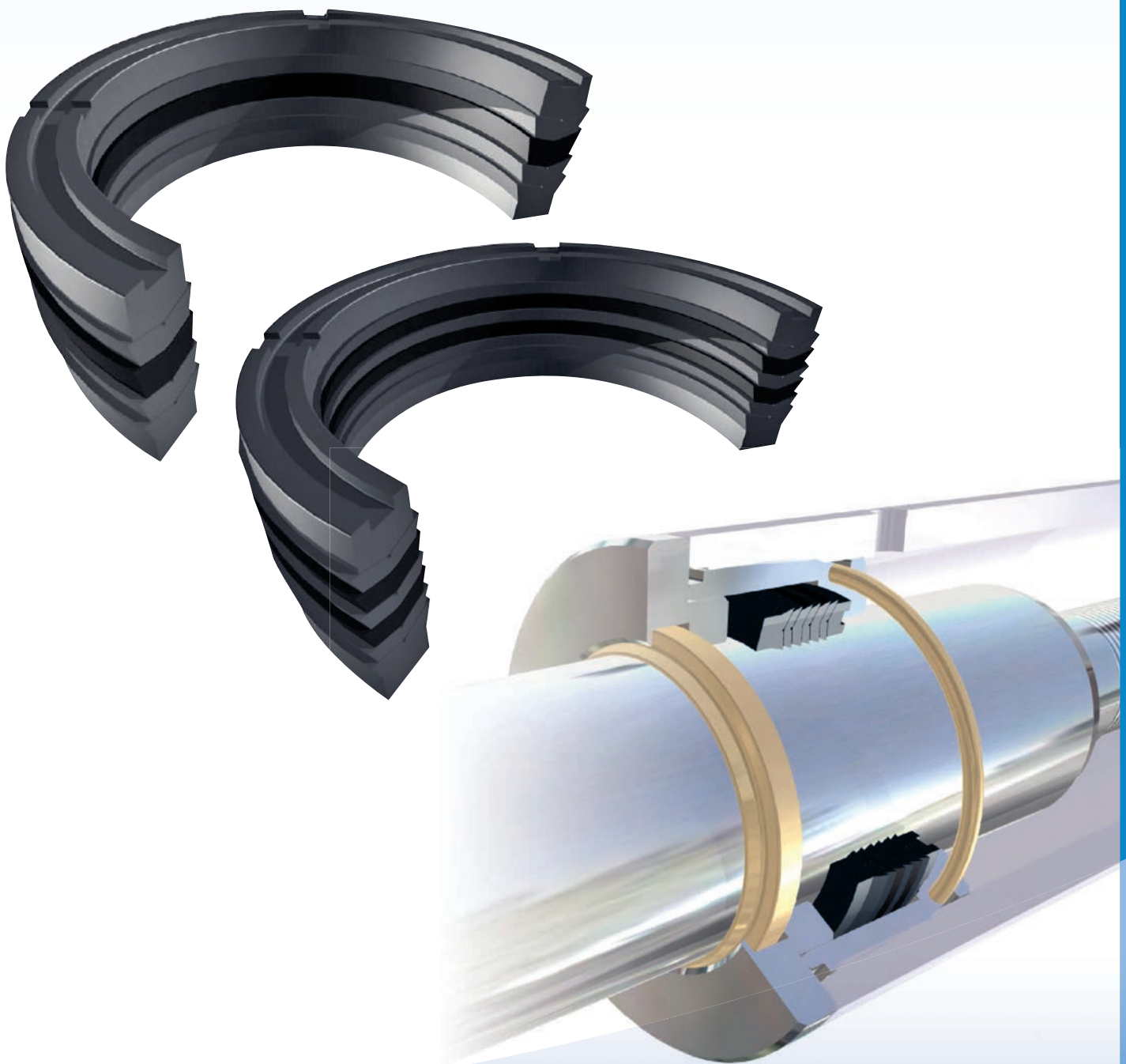


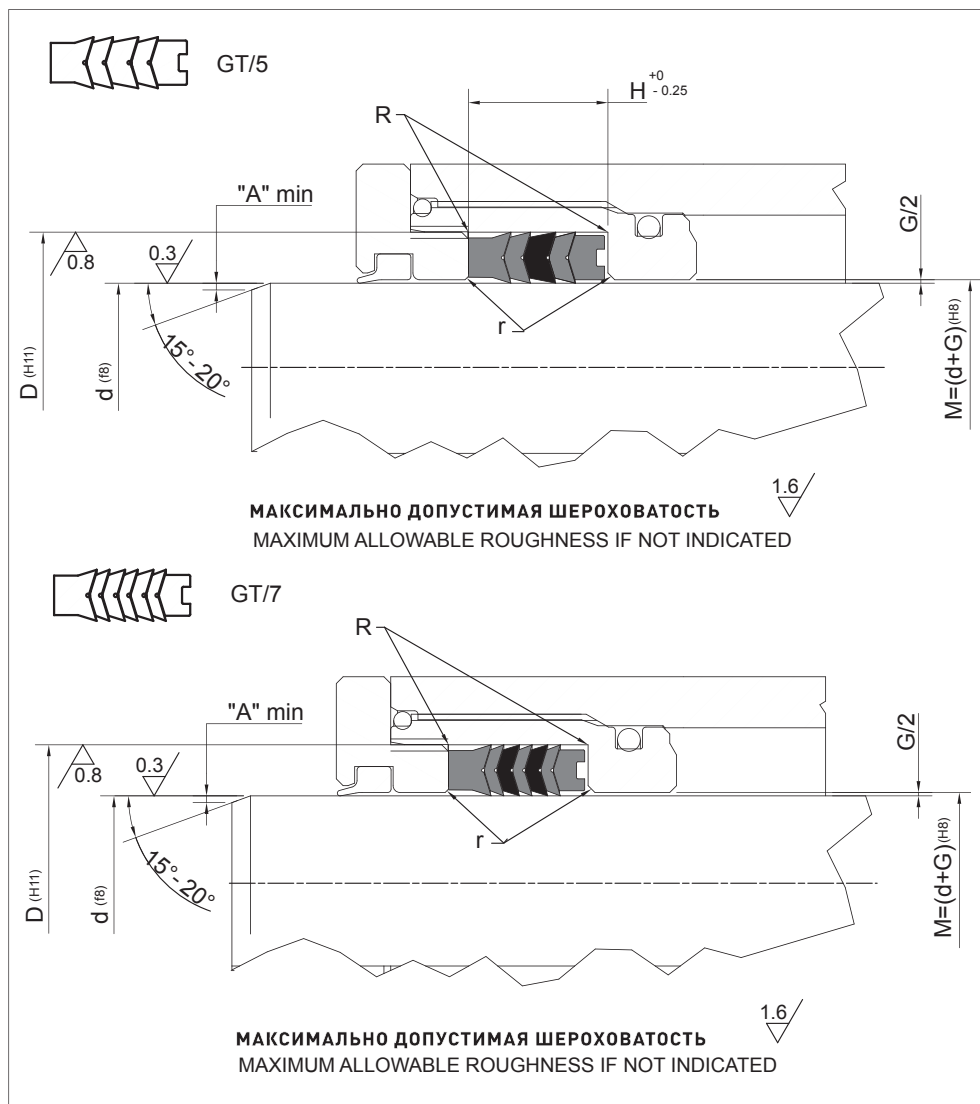
|   |   |
|---|---|
| <b>Исполнение 1</b>   | <b>Standard version</b>   |
|   | Base Ring TPE<br>V-Ring NBR + V-Ring NBR/Cotton Fabric<br>Header Ring POM |
| <b>Исполнение 2</b>   | <b>Alternative Versions</b>   |
|   | GT FKM<br>GT Base Ring Al<br>All Cotton Fabric GT                         |
| <b>Максимальное давление / Pressure up to</b>   |   |
| 40 MPa GT   | 60 MPa GT/Al  |
| <b>Скорость / Speed up to</b>   |   |
| 0.5 m/s   |   |
| <b>Температура / Temperature</b>  |   |
| -30°C +110°C  | -20°C +200°C FKM  |
| <b>Применение</b>   | <b>Applications</b>   |
| Прессы<br>Сталелитейные заводы<br>Оборудование для непрерывного литья<br>Гидравлические ножницы | Presses<br>Steel Mills<br>Continuous Casting<br>Scrape Shears             |



# GT/5 • GT/7

30÷39





### Рекомендации по допускам и размерам / Rod Seal design guidelines

|   |   |                  |
|---|---|------------------|
| R | 0mm < d ≤ 50mm                              | 50mm < d ≤ 150mm |
|   | max 0.40 mm                                 | max 0.80 mm      |
| r | удаление острых кромок / remove sharp edges |                  |
| A | 1 mm  | 2 mm             |

### Рабочее давление при максимально допустимом зазоре / Operating pressure to determinate Maximum Gap Allowance: G/2

| Размер профиля<br>Profile Dimension | > 16 MPa | > 26 MPa | > 32 MPa | > 40 MPa |
|-------------------------------------|----------|----------|----------|----------|
| G ≤ 5                               | 0.50 mm  | 0.40 mm  | 0.35 mm  |          |
| G > 5.0 – 7.5                       | 0.55 mm  | 0.45 mm  | 0.40 mm  | 0.35 mm  |
| G > 7.5 – 12.5                      | 0.60 mm  | 0.50 mm  | 0.45 mm  | 0.40 mm  |
| G 15                                | 0.65 mm  | 0.55 mm  | 0.45 mm  | 0.40 mm  |

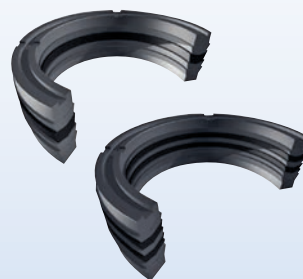
| серия GT5 | серия GT7 | дополнительное обозначение | посадочные размеры, мм |       |       |
|-----------|-----------|----------------------------|------------------------|-------|-------|
|           |           |                            | D                      | d     | H     |
|           | 7001      | 070031                     | 18,00                  | 8,00  | 18,50 |
| 5003      |           | 078039                     | 20,00                  | 10,00 | 11,00 |
|           | 7002      | 078039                     | 20,00                  | 10,00 | 18,50 |
|           | 7003      | 086047                     | 22,00                  | 12,00 | 18,50 |
|           | 7004      | 094055                     | 24,00                  | 14,00 | 18,50 |
| 5004      |           | 098047                     | 25,00                  | 12,00 | 14,35 |
|           | 7005      | 098059                     | 25,00                  | 14,00 | 18,50 |
|           | 7006      | 102062                     | 26,00                  | 16,00 | 18,50 |
|           | 7007      | 110070                     | 28,00                  | 18,00 | 18,50 |
| 5006      |           | 114062                     | 29,00                  | 16,00 | 14,35 |
|           | 7008      | 118078                     | 30,00                  | 20,00 | 18,50 |
| 5007      |           | 118078                     | 30,00                  | 20,00 | 21,50 |

| серия GT5 | серия GT7 | дополнительное обозначение | посадочные размеры, мм |       |       |
|-----------|-----------|----------------------------|------------------------|-------|-------|
|           |           |                            | D                      | d     | H     |
| 5008      |           | 122070                     | 31,00                  | 18,00 | 14,32 |
| 5009      |           | 124078                     | 31,50                  | 20,00 | 17,50 |
| 5009/2    |           | 125070                     | 32,00                  | 18,00 | 22,50 |
| 5009/1    |           | 125078                     | 32,00                  | 20,00 | 17,50 |
|           | 7009      | 125078                     | 32,00                  | 20,00 | 22,50 |
| 5010      |           | 125086                     | 32,00                  | 22,00 | 18,15 |
|           | 7010      | 125086                     | 32,00                  | 22,00 | 18,50 |
| 5011      |           | 129078                     | 33,00                  | 20,00 | 14,35 |
|           | 7011      | 133086                     | 34,00                  | 22,00 | 22,50 |
| 5012      |           | 137098                     | 35,00                  | 25,00 | 17,30 |
| 5013      |           | 141078                     | 36,00                  | 20,00 | 24,00 |
|           | 7012      | 145098                     | 37,00                  | 25,00 | 22,50 |
| 5014      |           | 149086/Al                  | 38,00                  | 22,00 | 26,00 |
| 5015      |           | 157098                     | 40,00                  | 25,00 | 19,85 |
| 5016      |           | 157118                     | 40,00                  | 30,00 | 21,80 |
|           | 7013      | 157098                     | 40,00                  | 25,00 | 22,50 |
| 5016/1    |           | 157110                     | 40,00                  | 28,00 | 17,00 |
|           | 7014      | 157110                     | 40,00                  | 28,00 | 22,50 |
|           | 7015      | 165118                     | 42,00                  | 30,00 | 22,50 |
| 5017      |           | 165098                     | 42,00                  | 25,00 | 25,40 |
| 5017/1    |           | 165118                     | 42,00                  | 30,00 | 20,00 |
| 5018      |           | 165125                     | 42,00                  | 32,00 | 17,30 |
|           | 7016      | 169110                     | 43,00                  | 28,00 | 22,50 |
| 5019      |           | 173110                     | 44,00                  | 28,00 | 17,65 |
|           | 7017      | 173125                     | 44,00                  | 32,00 | 22,50 |
| 5019/1    |           | 177098                     | 45,00                  | 25,00 | 25,40 |
| 5020      |           | 177137                     | 45,00                  | 35,00 | 21,78 |
| 5020/1    |           | 177118                     | 45,00                  | 30,00 | 22,20 |
|           | 7018      | 177118                     | 45,00                  | 30,00 | 22,50 |
| 5021      |           | 177102                     | 45,00                  | 26,00 | 29,40 |
| 5022      |           | 184137                     | 47,00                  | 35,00 | 17,50 |
|           | 7019      | 184125                     | 47,00                  | 32,00 | 22,50 |
|           | 7020      | 184137                     | 47,00                  | 35,00 | 22,50 |
|           | 7021      | 188141                     | 48,00                  | 36,00 | 22,50 |
| 5023      |           | 196157                     | 50,00                  | 40,00 | 17,30 |
| 5024      |           | 196137                     | 50,00                  | 35,00 | 22,50 |
| 5025      |           | 196118                     | 50,00                  | 30,00 | 29,37 |
| 5025/1    |           | 200137                     | 50,80                  | 34,92 | 24,21 |
|           | 7022      | 200141                     | 51,00                  | 36,00 | 22,50 |
| 5026      |           | 204141                     | 52,00                  | 36,00 | 17,60 |
|           | 7023      | 204157                     | 52,00                  | 40,00 | 22,50 |
|           | 7024      | 212165                     | 54,00                  | 42,00 | 22,50 |
| 5027      |           | 216177                     | 55,00                  | 45,00 | 17,50 |
|           | 7025      | 216157                     | 55,00                  | 40,00 | 22,50 |
| 5028      |           | 216157                     | 55,00                  | 40,00 | 22,60 |
| 5029      |           | 216153                     | 55,00                  | 39,00 | 25,40 |
| 5030      |           | 216157                     | 55,00                  | 40,00 | 26,20 |
| 5031      |           | 216149                     | 55,00                  | 38,00 | 28,00 |
| 5032      |           | 220157                     | 56,00                  | 40,00 | 17,63 |
|           | 7026      | 224165                     | 57,00                  | 42,00 | 22,50 |
| 5033      |           | 236157                     | 60,00                  | 40,00 | 30,00 |
|           | 7027      | 236177                     | 60,00                  | 45,00 | 22,50 |

**TECNOTEX**

Штоковые уплотнения  
ROD seals

**GT/5**  
**GT/7**



## GT/5 GT/7



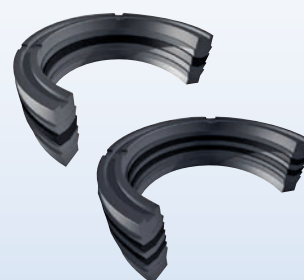
| серия GT5 | серия GT7 | дополнительное обозначение | посадочные размеры, мм |       |       |
|-----------|-----------|----------------------------|------------------------|-------|-------|
|           |           |                            | D                      | d     | H     |
| 5034      |           | 236177                     | 60,00                  | 45,00 | 22,20 |
| 5035      |           | 236188                     | 60,00                  | 48,00 | 25,00 |
| 5035/1    |           | 240177                     | 61,00                  | 45,00 | 29,00 |
| 5036      |           | 244188                     | 62,00                  | 48,00 | 22,22 |
| 5037      |           | 255196                     | 65,00                  | 50,00 | 24,60 |
|           | 7028      | 255196                     | 65,00                  | 50,00 | 22,50 |
|           | 7028/1    | 255196                     | 65,00                  | 50,00 | 29,00 |
|           | 7029      | 255177                     | 65,00                  | 45,00 | 27,50 |
| 5039      |           | 255177                     | 65,00                  | 45,00 | 28,00 |
| 5040      |           | 255157                     | 65,00                  | 40,00 | 35,75 |
| 5040/1    |           | 255196                     | 65,00                  | 50,00 | 24,60 |
| 5041      |           | 263216                     | 67,00                  | 55,00 | 25,00 |
| 5042      |           | 271200                     | 69,00                  | 51,00 | 28,00 |
| 5043      |           | 275196/B                   | 70,00                  | 50,00 | 21,95 |
| 5044      |           | 275216                     | 70,00                  | 55,00 | 26,50 |
|           | 7030      | 275216                     | 70,00                  | 55,00 | 22,50 |
| 5045      |           | 275196                     | 70,00                  | 50,00 | 30,00 |
|           | 7031      | 275196                     | 70,00                  | 50,00 | 30,00 |
|           | 7032      | 279220                     | 71,00                  | 56,00 | 22,50 |
| 5045/1    |           | 283204                     | 72,00                  | 52,00 | 38,50 |
|           | 7033      | 295216                     | 75,00                  | 55,00 | 30,00 |
| 5046      |           | 295216                     | 75,00                  | 55,00 | 38,50 |
| 5046/1    |           | 295236                     | 75,00                  | 60,00 | 19,00 |
|           | 7034      | 295236                     | 75,00                  | 60,00 | 22,50 |
| 5047      |           | 299220                     | 76,00                  | 56,00 | 21,94 |
| 5047/1    |           | 299200                     | 76,00                  | 51,00 | 17,50 |
|           | 7035      | 299220                     | 76,00                  | 56,00 | 37,00 |
| 5048      |           | 299236                     | 76,00                  | 60,00 | 29,00 |
|           | 7035/1    | 303255                     | 77,00                  | 65,00 | 22,50 |
| 5049      |           | 303255                     | 77,00                  | 65,00 | 21,00 |
| 5050      |           | 303236                     | 77,00                  | 60,00 | 27,00 |
|           | 7036      | 307248                     | 78,00                  | 63,00 | 22,50 |
|           | 7036/1    | 314255/Al                  | 80,00                  | 65,00 | 29,00 |
|           | 7037      | 314255                     | 80,00                  | 65,00 | 22,50 |
| 5050/1    |           | 314255/Al                  | 80,00                  | 65,00 | 26,00 |
| 5051      |           | 314251                     | 80,00                  | 64,00 | 25,80 |
| 5051/1    |           | 314236/Al                  | 80,00                  | 60,00 | 22,00 |
| 5052      |           | 314251                     | 80,00                  | 63,50 | 28,00 |
| 5053      |           | 314236                     | 80,00                  | 60,00 | 32,15 |
| 5053/1    |           | 314236                     | 80,00                  | 60,00 | 32,15 |
| 5053/2    |           | 326248                     | 83,00                  | 63,00 | 21,94 |
|           | 7037/1    | 314236                     | 80,00                  | 60,00 | 37,00 |
|           | 7038      | 326248                     | 83,00                  | 63,00 | 37,00 |
| 5055      |           | 334248                     | 85,00                  | 63,00 | 32,00 |
| 5056      |           | 334255                     | 85,00                  | 65,00 | 29,00 |
| 5056/1    |           | 334255/Al                  | 85,00                  | 65,00 | 32,00 |
|           | 7039      | 334255                     | 85,00                  | 65,00 | 41,00 |
|           | 7040      | 334275                     | 85,00                  | 70,00 | 22,50 |
| 5057      |           | 334275                     | 85,00                  | 70,00 | 28,00 |
| 5059      |           | 354275/B                   | 90,00                  | 70,00 | 22,00 |
| 5060      |           | 354275                     | 90,00                  | 70,00 | 30,00 |
|           | 7041      | 354275                     | 90,00                  | 70,00 | 41,00 |

| серия GT5     | серия GT7     | дополнительное обозначение | посадочные размеры, мм |        |       |
|---------------|---------------|----------------------------|------------------------|--------|-------|
|               |               |                            | D                      | d      | H     |
|               | <b>7042</b>   | 354295                     | 90,00                  | 75,00  | 22,50 |
| <b>5061</b>   |               | 354295                     | 90,00                  | 75,00  | 22,50 |
| <b>5062</b>   |               | 374295                     | 95,00                  | 75,00  | 30,00 |
|               | <b>7043</b>   | 374295                     | 95,00                  | 75,00  | 41,00 |
| <b>5063</b>   |               | 374314                     | 95,00                  | 80,00  | 17,50 |
|               | <b>7044</b>   | 374314                     | 95,00                  | 80,00  | 22,50 |
| <b>5064</b>   |               | 393295                     | 100,00                 | 75,00  | 37,50 |
| <b>5065</b>   |               | 393314                     | 100,00                 | 80,00  | 30,00 |
|               | <b>7045</b>   | 393314                     | 100,00                 | 80,00  | 41,00 |
|               | <b>7046</b>   | 393334                     | 100,00                 | 85,00  | 22,50 |
| <b>5066</b>   |               | 413314                     | 105,00                 | 80,00  | 27,40 |
| <b>5067</b>   |               | 413334                     | 105,00                 | 85,00  | 30,00 |
|               | <b>7047</b>   | 413334                     | 105,00                 | 85,00  | 41,00 |
|               | <b>7048</b>   | 413354                     | 105,00                 | 90,00  | 22,50 |
| <b>5068</b>   |               | 413354                     | 105,00                 | 90,00  | 31,75 |
| <b>5069</b>   |               | 433354/1                   | 110,00                 | 90,00  | 25,00 |
| <b>5069/1</b> |               | 433354/2                   | 110,00                 | 90,00  | 26,90 |
| <b>5069/2</b> |               | 433354/3                   | 110,00                 | 90,00  | 30,00 |
|               | <b>7049</b>   | 433354                     | 110,00                 | 90,00  | 41,00 |
| <b>5070</b>   |               | 433374                     | 110,00                 | 95,00  | 24,00 |
|               | <b>7049/1</b> | 433374                     | 110,00                 | 95,00  | 36,50 |
| <b>5070/1</b> |               | 452334                     | 115,00                 | 85,00  | 40,00 |
| <b>5071</b>   |               | 452354                     | 115,00                 | 90,00  | 27,41 |
| <b>5071/1</b> |               | 452374                     | 115,00                 | 95,00  | 32,15 |
| <b>5072</b>   |               | 452393                     | 115,00                 | 100,00 | 25,30 |
|               | <b>7050</b>   | 452393                     | 115,00                 | 100,00 | 30,00 |
| <b>5072/1</b> |               | 472354                     | 120,00                 | 90,00  | 42,00 |
| <b>5073</b>   |               | 472393                     | 120,00                 | 100,00 | 28,00 |
|               | <b>7051</b>   | 472393                     | 120,00                 | 100,00 | 41,00 |
| <b>5074</b>   |               | 472413                     | 120,00                 | 105,00 | 25,00 |
| <b>5074/1</b> |               | 492374                     | 125,00                 | 95,00  | 40,00 |
| <b>5075</b>   |               | 492393/B                   | 125,00                 | 100,00 | 27,40 |
| <b>5076</b>   |               | 492393                     | 125,00                 | 100,00 | 36,90 |
| <b>5077</b>   |               | 492413                     | 125,00                 | 105,00 | 29,76 |
|               | <b>7052</b>   | 492433                     | 125,00                 | 110,00 | 30,00 |
| <b>5078</b>   |               | 511409                     | 130,00                 | 104,00 | 37,00 |
| <b>5078/1</b> |               | 511433                     | 130,00                 | 110,00 | 30,00 |
|               | <b>7053</b>   | 511433                     | 130,00                 | 110,00 | 41,00 |
| <b>5079</b>   |               | 511448                     | 130,00                 | 114,00 | 25,80 |
|               | <b>7054</b>   | 511452                     | 130,00                 | 115,00 | 30,00 |
| <b>5080</b>   |               | 519433                     | 132,00                 | 110,00 | 36,50 |
| <b>5080/1</b> |               | 523492                     | 133,00                 | 125,00 | 17,50 |
| <b>5080/2</b> |               | 531433                     | 135,00                 | 110,00 | 41,50 |
|               | <b>7055</b>   | 551452                     | 140,00                 | 115,00 | 46,00 |
| <b>5082</b>   |               | 551452                     | 140,00                 | 115,00 | 37,12 |
| <b>5083</b>   |               | 551472                     | 140,00                 | 120,00 | 30,00 |
|               | <b>7056</b>   | 551492                     | 140,00                 | 125,00 | 34,00 |
| <b>5083/2</b> |               | 570472                     | 145,00                 | 120,00 | 39,50 |
| <b>5083/1</b> |               | 570492                     | 145,00                 | 125,00 | 29,60 |
| <b>5083/3</b> |               | 570511                     | 145,00                 | 130,00 | 30,00 |
| <b>5084</b>   |               | 590472                     | 150,00                 | 120,00 | 44,00 |
| <b>5085</b>   |               | 590492                     | 150,00                 | 125,00 | 27,40 |

**TECNOTEX**

Штоковые уплотнения  
ROD seals

**GT/5**  
**GT/7**



## GT/5 GT/7



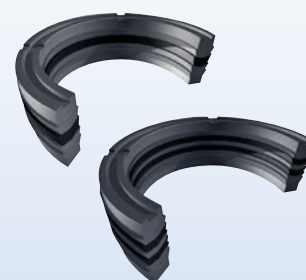
| серия GT5     | серия GT7   | дополнительное обозначение | посадочные размеры, мм |        |       |
|---------------|-------------|----------------------------|------------------------|--------|-------|
|               |             |                            | D                      | d      | H     |
|               | <b>7057</b> | 590492                     | 150,00                 | 125,00 | 46,00 |
| <b>5086</b>   |             | 590511                     | 150,00                 | 130,00 | 29,76 |
| <b>5086/1</b> |             | 610492                     | 155,00                 | 125,00 | 41,00 |
| <b>5086/2</b> |             | 610511                     | 155,00                 | 130,00 | 40,00 |
| <b>5087</b>   |             | 610531                     | 155,00                 | 135,00 | 30,55 |
|               | <b>7058</b> | 610551                     | 155,00                 | 140,00 | 34,00 |
| <b>5088</b>   |             | 629551                     | 160,00                 | 140,00 | 28,50 |
| <b>5088/1</b> |             | 629511                     | 160,00                 | 130,00 | 41,50 |
| <b>5089</b>   |             | 649551                     | 165,00                 | 140,00 | 41,95 |
|               | <b>7059</b> | 649551                     | 165,00                 | 140,00 | 46,00 |
| <b>5090</b>   |             | 669551                     | 170,00                 | 140,00 | 39,00 |
| <b>5091</b>   |             | 669570                     | 170,00                 | 145,00 | 38,10 |
| <b>5092</b>   |             | 669590                     | 170,00                 | 150,00 | 30,55 |
|               | <b>7060</b> | 669590                     | 170,00                 | 150,00 | 41,00 |
| <b>5092/1</b> |             | 681622                     | 173,00                 | 158,00 | 25,00 |
| <b>5093</b>   |             | 681649                     | 173,00                 | 165,00 | 22,50 |
| <b>5093/1</b> |             | 688606                     | 175,00                 | 154,00 | 29,44 |
| <b>5093/2</b> |             | 688610                     | 175,00                 | 155,00 | 30,00 |
| <b>5093/3</b> |             | 688629                     | 175,00                 | 160,00 | 26,00 |
| <b>5094</b>   |             | 708590                     | 180,00                 | 150,00 | 40,00 |
|               | <b>7061</b> | 708590                     | 180,00                 | 150,00 | 60,00 |
| <b>5094/4</b> |             | 708599                     | 180,00                 | 152,30 | 45,00 |
| <b>5094/2</b> |             | 708614                     | 180,00                 | 156,00 | 60,00 |
| <b>5094/1</b> |             | 708629                     | 180,00                 | 160,00 | 30,00 |
|               | <b>7062</b> | 708629                     | 180,00                 | 160,00 | 40,00 |
| <b>5094/3</b> |             | 708649                     | 180,00                 | 165,00 | 35,00 |
| <b>5095</b>   |             | 716618                     | 182,00                 | 157,00 | 30,25 |
| <b>5095/1</b> |             | 728602                     | 185,00                 | 153,00 | 35,50 |
| <b>5095/3</b> |             | 728610                     | 185,00                 | 155,00 | 47,00 |
| <b>5095/2</b> |             | 728629                     | 185,00                 | 160,00 | 40,00 |
| <b>5096</b>   |             | 748629                     | 190,00                 | 160,00 | 33,00 |
|               | <b>7063</b> | 748629                     | 190,00                 | 160,00 | 60,00 |
| <b>5096/1</b> |             | 748649                     | 190,00                 | 165,00 | 34,00 |
| <b>5096/2</b> |             | 767649                     | 195,00                 | 165,00 | 40,46 |
| <b>5097</b>   |             | 767669                     | 195,00                 | 170,00 | 37,50 |
|               | <b>7064</b> | 787669                     | 200,00                 | 170,00 | 60,00 |
| <b>5098</b>   |             | 787688                     | 200,00                 | 175,00 | 42,00 |
| <b>5098/1</b> |             | 787708                     | 200,00                 | 180,00 | 30,00 |
|               | <b>7065</b> | 787708/1                   | 200,00                 | 180,00 | 41,00 |
| <b>5098/2</b> |             | 787737                     | 200,00                 | 187,13 | 21,74 |
| <b>5098/3</b> |             | 799759                     | 203,00                 | 193,00 | 23,00 |
| <b>5098/4</b> |             | 807728                     | 205,00                 | 185,00 | 28,00 |
| <b>5099</b>   |             | 826708                     | 210,00                 | 180,00 | 33,00 |
|               | <b>7066</b> | 826708                     | 210,00                 | 180,00 | 60,00 |
| <b>5099/1</b> |             | 826728                     | 210,00                 | 185,00 | 24,00 |
| <b>5099/2</b> |             | 846728                     | 215,00                 | 185,00 | 42,50 |
| <b>5099/3</b> |             | 846748                     | 215,00                 | 190,00 | 36,00 |
|               | <b>7067</b> | 866748                     | 220,00                 | 190,00 | 60,00 |
|               | <b>7068</b> | 866787                     | 220,00                 | 200,00 | 41,00 |
| <b>5100</b>   |             | 866787                     | 220,00                 | 200,00 | 30,00 |
| <b>5100/1</b> |             | 885767                     | 225,00                 | 195,00 | 49,00 |
| <b>5101</b>   |             | 885807                     | 225,00                 | 205,00 | 19,50 |

| серия GT5 | серия GT7 | дополнительное обозначение | посадочные размеры, мм |        |       |
|-----------|-----------|----------------------------|------------------------|--------|-------|
|           |           |                            | D                      | d      | H     |
| 5102      |           | 905787                     | 230,00                 | 200,00 | 32,97 |
|           | 7069      | 905787                     | 230,00                 | 200,00 | 60,00 |
| 5102/1    |           | 944787                     | 240,00                 | 200,00 | 60,00 |
| 5102/2    |           | 925800                     | 234,95                 | 203,20 | 57,20 |
| 5103      |           | 944826                     | 240,00                 | 210,00 | 42,10 |
| 5103/1    |           | 944866                     | 240,00                 | 220,00 | 30,00 |
| 5103/2    |           | 964846                     | 245,00                 | 215,00 | 45,00 |
|           | 7070      | 984866                     | 250,00                 | 220,00 | 60,00 |
| 5103/3    |           | 984866                     | 250,00                 | 220,00 | 52,00 |
| 5104      |           | 1000881                    | 254,00                 | 224,00 | 32,97 |
| 5104/1    |           | 1000900                    | 254,00                 | 228,60 | 38,10 |
| 5104/2    |           | 1003846                    | 255,00                 | 215,00 | 50,00 |
| 5104/3    |           | 1003885                    | 255,00                 | 225,00 | 45,00 |
| 5104/4    |           | 1024866                    | 260,00                 | 220,00 | 60,00 |
| 5104/5    |           | 1024905                    | 260,00                 | 230,00 | 45,00 |
|           | 7070/1    | 1024905                    | 260,00                 | 230,00 | 60,00 |
| 5104/6    |           | 1024944                    | 260,00                 | 240,00 | 45,00 |
| 5104/7    |           | 1062905                    | 270,00                 | 230,00 | 60,00 |
| 5105      |           | 1062944                    | 270,00                 | 240,00 | 45,00 |
|           | 7071      | 1062944                    | 270,00                 | 240,00 | 64,00 |
|           | 7071/1    | 1043925                    | 265,00                 | 235,00 | 65,00 |
| 5105/1    |           | 1062984                    | 270,00                 | 250,00 | 27,00 |
| 5105/2    |           | 1082964                    | 275,00                 | 245,00 | 46,00 |
| 5105/3    |           | 10821003                   | 275,00                 | 255,00 | 30,00 |
| 5105/4    |           | 1102944                    | 280,00                 | 240,00 | 60,00 |
| 5105/5    |           | 1102984/1                  | 280,00                 | 250,00 | 43,00 |
| 5106      |           | 1102984                    | 280,00                 | 250,00 | 33,00 |
|           | 7071/2    | 1102984                    | 280,00                 | 250,00 | 60,00 |
| 5106/1    |           | 11021023                   | 280,00                 | 260,00 | 40,00 |
| 5106/2    |           | 11221003                   | 285,00                 | 255,00 | 44,00 |
| 5106/3    |           | 11221043                   | 285,00                 | 265,00 | 29,00 |
| 5106/4    |           | 1141984                    | 290,00                 | 250,00 | 60,00 |
| 5106/5    |           | 11411024                   | 290,00                 | 260,00 | 40,50 |
| 5106/6    |           | 11411043                   | 290,00                 | 265,00 | 37,50 |
| 5106/7    |           | 11611043                   | 295,00                 | 265,00 | 40,00 |
| 5106/8    |           | 11811024                   | 300,00                 | 260,00 | 54,00 |
| 5106/9    |           | 11811062                   | 300,00                 | 270,00 | 46,00 |
| 5106/10   |           | 12001082                   | 305,00                 | 275,00 | 46,00 |
| 5106/14   |           | 12121137                   | 307,97                 | 288,92 | 28,57 |
| 5106/11   |           | 12201062                   | 310,00                 | 270,00 | 60,00 |
| 5106/12   |           | 12201102                   | 310,00                 | 280,00 | 50,50 |
|           | 7072      | 12201102/1                 | 310,00                 | 280,00 | 60,00 |
| 5107      |           | 12401102                   | 315,00                 | 280,00 | 38,45 |
| 5107/1    |           | 12401122                   | 315,00                 | 285,00 | 40,00 |
| 5107/2    |           | 12591102                   | 320,00                 | 280,00 | 57,00 |
| 5108      |           | 12591141                   | 320,00                 | 290,00 | 50,80 |
| 5108/1    |           | 12591181                   | 320,00                 | 300,00 | 32,00 |
| 5108/2    |           | 12791122                   | 325,00                 | 285,00 | 60,00 |
| 5108/3    |           | 12791161                   | 325,00                 | 295,00 | 46,00 |
| 5108/4    |           | 12991141                   | 330,00                 | 290,00 | 54,00 |
| 5108/5    |           | 12991181                   | 330,00                 | 300,00 | 44,00 |
| 5109      |           | 12991220                   | 330,00                 | 310,00 | 30,00 |

**TECNOTEX**

Штоковые уплотнения  
ROD seals

**GT/5**  
**GT/7**



## GT/5

## GT/7



| серия GT5 | серия GT7 | дополнительное обозначение | посадочные размеры, мм |        |       |
|-----------|-----------|----------------------------|------------------------|--------|-------|
|           |           |                            | D                      | d      | H     |
| 5109/1    |           | 13381181                   | 340,00                 | 300,00 | 54,00 |
| 5109/2    |           | 13381220                   | 340,00                 | 310,00 | 46,00 |
| 5109/3    |           | 13581240                   | 345,00                 | 315,00 | 52,00 |
| 5109/4    |           | 13771220                   | 350,00                 | 310,00 | 60,00 |
| 5109/5    |           | 13771232                   | 350,00                 | 313,00 | 46,00 |
| 5110      |           | 13771240                   | 350,00                 | 315,00 | 38,45 |
| 5110/1    |           | 13771248                   | 350,00                 | 317,00 | 46,00 |
| 5110/2    |           | 13771259                   | 350,00                 | 320,00 | 50,80 |
| 5110/3    |           | 13971240                   | 355,00                 | 315,00 | 50,00 |
| 5110/4    |           | 13971279                   | 355,00                 | 325,00 | 46,00 |
| 5110/5    |           | 14171259                   | 360,00                 | 320,00 | 54,00 |
| 5111      |           | 14371259                   | 365,00                 | 320,00 | 55,00 |
| 5111/1    |           | 14371279                   | 365,00                 | 325,00 | 56,00 |
| 5111/2    |           | 14561299                   | 370,00                 | 330,00 | 60,00 |
| 5111/3    |           | 14561338                   | 370,00                 | 340,00 | 46,00 |
| 5112      |           | 14961338                   | 380,00                 | 340,00 | 60,00 |
| 5112/1    |           | 14961377                   | 380,00                 | 350,00 | 46,00 |
| 5112/2    |           | 15001397                   | 381,00                 | 355,00 | 42,00 |
| 5113      |           | 15351377                   | 390,00                 | 350,00 | 60,00 |
| 5113/1    |           | 15311269                   | 390,00                 | 360,00 | 50,80 |
| 5113/A    |           | 15741417                   | 400,00                 | 360,00 | 60,00 |
| 5114      |           | 15741452                   | 400,00                 | 369,00 | 45,00 |
| 5114/1    |           | 15941476                   | 405,00                 | 375,00 | 46,00 |
| 5114/2    |           | 16531496                   | 420,00                 | 380,00 | 60,00 |
| 5114/3    |           | 16531511                   | 420,00                 | 384,00 | 51,00 |
| 5114/4    |           | 16531531                   | 420,00                 | 390,00 | 50,00 |
| 5114/5    |           | 16921531                   | 430,00                 | 390,00 | 60,00 |
| 5114/6    |           | 16921574                   | 430,00                 | 400,00 | 48,00 |
| 5114/7    |           | 17321496                   | 440,00                 | 380,00 | 85,00 |
| 5115      |           | 17321574                   | 440,00                 | 400,00 | 54,00 |
| 5115/1    |           | 17711574                   | 450,00                 | 400,00 | 75,00 |
| 5115/2    |           | 17711614                   | 450,00                 | 410,00 | 60,00 |
| 5116      |           | 17711637                   | 450,00                 | 416,00 | 50,00 |
| 5116/1    |           | 17711653                   | 450,00                 | 420,00 | 46,00 |
| 5116/2    |           | 18111653                   | 460,00                 | 420,00 | 52,00 |
| 5116/3    |           | 18111653/1                 | 460,00                 | 420,00 | 65,00 |
| 5116/4    |           | 18261692                   | 464,00                 | 430,00 | 49,00 |
| 5116/5    |           | 18301673                   | 465,00                 | 425,00 | 60,00 |
| 5116/6    |           | 18701751                   | 475,00                 | 445,00 | 46,00 |
| 5116/7    |           | 18891732                   | 480,00                 | 440,00 | 59,00 |
| 5116/8    |           | 19091755                   | 485,00                 | 446,00 | 50,00 |
| 5116/9    |           | 19291771                   | 490,00                 | 450,00 | 60,00 |
| 5116/10   |           | 19371811                   | 492,00                 | 460,00 | 50,00 |
| 5116/11   |           | 19681771                   | 500,00                 | 450,00 | 75,00 |
| 5116/12   |           | 19681822                   | 500,00                 | 460,00 | 60,00 |
| 5117      |           | 19681822                   | 500,00                 | 463,00 | 55,00 |
| 5117/1    |           | 19681850                   | 500,00                 | 470,00 | 46,00 |
| 5117/2    |           | 19801858                   | 503,00                 | 472,00 | 45,00 |
| 5117/3    |           | 20071811                   | 510,00                 | 460,00 | 75,00 |
| 5117/4    |           | 20071889                   | 510,00                 | 480,00 | 46,00 |
| 5117/5    |           | 20471889                   | 520,00                 | 480,00 | 60,00 |
| 5117/6    |           | 20861929                   | 530,00                 | 490,00 | 60,00 |







# PSE PSE/K

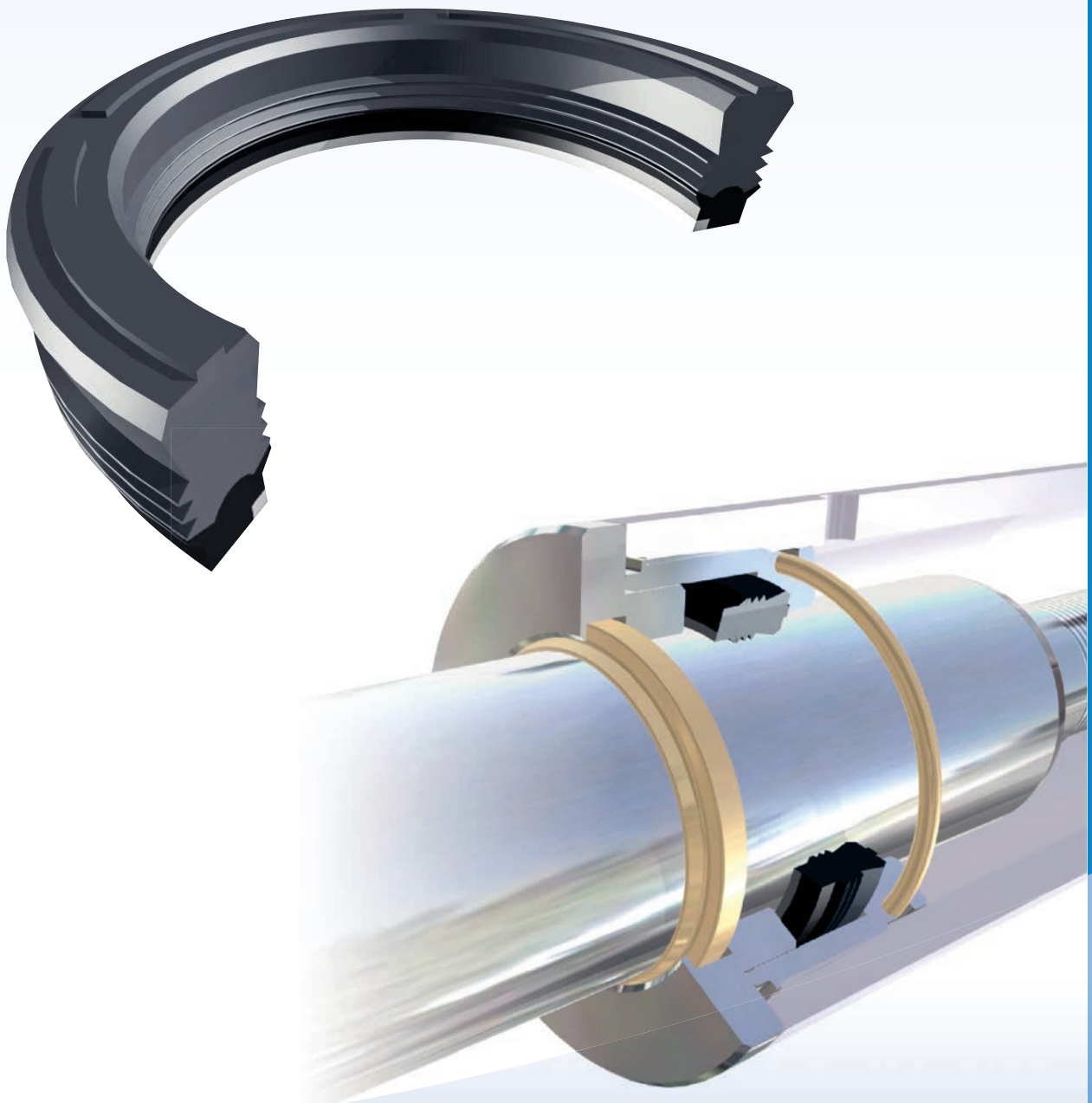
Штоковые уплотнения  
ROD seals

**TECNOTEX**

|   |   |
|---|---|
| <b>Исполнение 1</b>   | <b>Standard version</b>   |
|   | Sealing Ring NBR<br>Support Ring NBR/Cotton Fabric<br>Anti-extrusion Ring POM                                 |
| <b>Исполнение 2</b>   | <b>Alternative Versions</b>   |
|   | Support Ring TPE<br>Support Ring Cotton Fabric FKM<br>Sealing Ring NBR FKM<br>Sealing Ring NBR Low Temp.      |
| <b>Максимальное давление / Pressure up to</b>   |   |
| 70 MPa  |   |
| <b>Скорость / Speed up to</b>   |   |
| 0.5 m/s   |   |
| <b>Температура / Temperature</b>  |   |
| -30°C +110°C  | -20°C +200°C FKM  |
|   | -50°C +110°C TDS 108  |
| <b>Применение</b>   | <b>Applications</b>   |
| Гидравлические цилиндры<br>Гидроцилиндры для горной промышленности<br>Землеройное оборудование<br>Ножничные гидравлические платформы<br>Подъемные платформы | Hydraulic cylinders<br>Mining Cyinders<br>Earth moving machinery<br>Hydraulic scissor lifts<br>Lift platforms |

# PSE • PSE/K

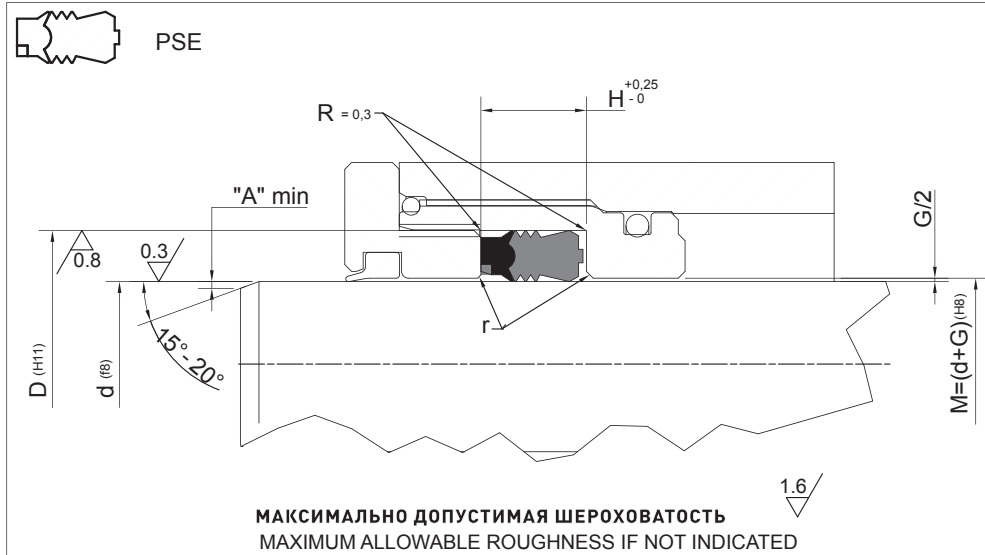
40÷45



# TECNOTEX

Штоковые уплотнения  
ROD seals

## PSE



### Рекомендации по допускам и размерам / Rod Seal design guidelines

|   | 0mm < d ≤ 50mm                              | 50mm < d ≤ 100mm | 100mm < d ≤ 150mm | d ≥ 150mm       |
|---|---|------------------|-------------------|-----------------|
| r | удаление острых кромок / remove sharp edges |                  |                   |                 |
| A | 1 mm  | 2 mm             | 3 mm              | 3 mm < A ≤ 5 mm |

### Рабочее давление при максимально допустимом зазоре / Operating pressure to determinate Maximum Gap Allowance: G/2

| G            | Размер профиля<br>Profile Dimension | > 16 MPa | > 26 MPa | > 32 MPa | > 40 MPa |
|--------------|-------------------------------------|----------|----------|----------|----------|
|              | ≤ 5                                 |          | 0.50 mm  | 0.40 mm  | 0.35 mm  |
| > 5.0 – 7.5  |                                     | 0.55 mm  | 0.45 mm  | 0.40 mm  | 0.35 mm  |
| > 7.5 – 12.5 |                                     | 0.60 mm  | 0.50 mm  | 0.45 mm  | 0.40 mm  |
| 15           |                                     | 0.65 mm  | 0.55 mm  | 0.45 mm  | 0.40 mm  |

| серия     | дополнительное обозначение | посадочные размеры, мм |       |       |
|-----------|----------------------------|------------------------|-------|-------|
|           |                            | d                      | D     | H     |
| PSE 701   | 106059/1                   | 15,00                  | 27,00 | 20,00 |
| PSE 702   | 129078/1                   | 20,00                  | 33,00 | 20,00 |
| PSE 703   | 137086/1                   | 22,00                  | 35,00 | 20,00 |
| PSE 704   | 149098/1                   | 25,00                  | 38,00 | 20,00 |
| PSE 705   | 161110/1                   | 28,00                  | 41,00 | 20,00 |
| PSE 706   | 169118/1                   | 30,00                  | 43,00 | 20,00 |
| PSE 707   | 185125/1                   | 32,00                  | 47,00 | 22,50 |
| PSE 708   | 177137/1                   | 35,00                  | 45,00 | 25,59 |
| PSE 709   | 185137/1                   | 35,00                  | 47,00 | 22,50 |
| PSE 710   | 196137/1                   | 35,00                  | 50,00 | 22,50 |
| PSE 711   | 196157/1                   | 40,00                  | 50,00 | 17,50 |
| PSE 712   | 200141/1                   | 36,00                  | 51,00 | 22,50 |
| PSE 713   | 204157/1                   | 40,00                  | 52,00 | 22,50 |
| PSE 714   | 216157/1                   | 40,00                  | 55,00 | 22,62 |
| PSE 715   | 236157/1                   | 40,00                  | 60,00 | 30,00 |
| PSE 716   | 236177/1                   | 45,00                  | 60,00 | 22,50 |
| PSE 717   | 255177/1                   | 45,00                  | 65,00 | 28,00 |
| PSE 718   | 248196/1                   | 50,00                  | 63,00 | 20,00 |
| PSE 719   | 255196/1A                  | 50,00                  | 65,00 | 24,50 |
| PSE 720   | 255196/1C                  | 50,00                  | 65,00 | 22,50 |
| PSE 721   | 275196/1B                  | 50,00                  | 70,00 | 30,00 |
| PSE 722   | 275196/1A                  | 50,00                  | 70,00 | 31,90 |
| PSE 723   | 275216/1                   | 55,00                  | 70,00 | 25,00 |
| PSE 724   | 275216/2                   | 55,00                  | 70,00 | 22,50 |
| PSE 725   | 295216/1                   | 55,00                  | 75,00 | 32,00 |
| PSE 726   | 295216/2                   | 55,00                  | 75,00 | 30,00 |
| PSE 726/1 | 279220                     | 56,00                  | 71,00 | 22,50 |

| серия     | дополнительное обозначение | посадочные размеры, мм |        |       |
|-----------|----------------------------|------------------------|--------|-------|
|           |                            | d                      | D      | H     |
| PSE 727   | 279220/1                   | 56,00                  | 71,00  | 25,00 |
| PSE 728   | 299220/1                   | 56,00                  | 76,00  | 28,00 |
| PSE 729   | 295236/1                   | 60,00                  | 75,00  | 25,00 |
| PSE 730   | 295236/2                   | 60,00                  | 75,00  | 22,50 |
| PSE 731   | 303236/1                   | 60,00                  | 77,00  | 27,00 |
| PSE 731/1 | 314236/1E                  | 60,00                  | 80,00  | 27,00 |
| PSE 731/2 | 314236/1                   | 60,00                  | 80,00  | 30,00 |
| PSE 732   | 314236/1A                  | 60,00                  | 80,00  | 34,90 |
| PSE 733   | 314236/1B                  | 60,00                  | 80,00  | 32,00 |
| PSE 734   | 326248                     | 63,00                  | 83,00  | 30,00 |
| PSE 735   | 326248/1A                  | 63,00                  | 83,00  | 29,00 |
| PSE 736   | 326248/1E                  | 63,00                  | 83,00  | 27,00 |
| PSE 737   | 334255/1                   | 65,00                  | 85,00  | 29,00 |
| PSE 738   | 334275/1                   | 70,00                  | 85,00  | 22,50 |
| PSE 739   | 334275/1B                  | 70,00                  | 85,00  | 25,00 |
| PSE 739/1 | 354275/1                   | 70,00                  | 90,00  | 30,00 |
| PSE 740   | 354275/2                   | 70,00                  | 90,00  | 31,90 |
| PSE 741   | 374295/2A                  | 75,00                  | 95,00  | 28,00 |
| PSE 742   | 374295/2C                  | 75,00                  | 95,00  | 30,00 |
| PSE 743   | 379301/1                   | 76,50                  | 96,50  | 32,50 |
| PSE 744   | 393314/1                   | 80,00                  | 100,00 | 30,00 |
| PSE 744/1 | 413334                     | 85,00                  | 105,00 | 22,00 |
| PSE 745   | 413334/1                   | 85,00                  | 105,00 | 30,00 |
| PSE 745/1 | 413354                     | 90,00                  | 105,00 | 22,50 |
| PSE 746   | 413354/1A                  | 90,00                  | 105,00 | 25,00 |
| PSE 747   | 413354/1B                  | 90,00                  | 105,00 | 33,53 |
| PSE 748   | 433354/1A                  | 90,00                  | 110,00 | 30,00 |
| PSE 749   | 433354/2B                  | 90,00                  | 110,00 | 32,50 |
| PSE 750   | 452374/1                   | 95,00                  | 115,00 | 28,00 |
| PSE 751   | 450393/1                   | 100,00                 | 114,30 | 24,21 |
| PSE 752   | 472393/1                   | 100,00                 | 120,00 | 30,00 |
| PSE 753   | 464413/1                   | 105,00                 | 118,00 | 25,00 |
| PSE 754   | 472413/1                   | 105,00                 | 120,00 | 34,00 |
| PSE 755   | 492413/1                   | 105,00                 | 125,00 | 30,00 |
| PSE 756   | 511433/1                   | 110,00                 | 130,00 | 32,50 |
| PSE 756/1 | 519433/1                   | 110,00                 | 132,00 | 36,50 |
| PSE 757   | 511452/1                   | 115,00                 | 130,00 | 30,00 |
| PSE 758   | 551472/1                   | 120,00                 | 140,00 | 30,00 |
| PSE 759   | 570492/1                   | 125,00                 | 145,00 | 29,62 |
| PSE 760   | 590511/1                   | 130,00                 | 150,00 | 28,00 |
| PSE 761   | 610531/1                   | 135,00                 | 155,00 | 28,00 |
| PSE 761/1 | 629551                     | 140,00                 | 160,00 | 19,00 |
| PSE 762   | 629551/1                   | 140,00                 | 160,00 | 28,00 |
| PSE 763   | 629551/2                   | 140,00                 | 160,00 | 30,00 |
| PSE 764   | 669590/1                   | 150,00                 | 170,00 | 28,00 |
| PSE 765   | 688610/1                   | 155,00                 | 175,00 | 28,00 |
| PSE 766   | 708629/1                   | 160,00                 | 180,00 | 28,00 |
| PSE 767   | 729649/1                   | 165,00                 | 185,00 | 30,00 |
| PSE 768   | 767669/1                   | 170,00                 | 195,00 | 35,00 |
| PSE 768/1 | 787688/1                   | 175,00                 | 200,00 | 35,00 |
| PSE 769   | 807708/1                   | 180,00                 | 205,00 | 35,00 |
| PSE 770   | 826728/1                   | 185,00                 | 210,00 | 35,00 |

**TECNOTEX**

Штоковые уплотнения  
ROD seals

**PSE**





| серия     | дополнительное обозначение | посадочные размеры, мм |        |       |
|-----------|----------------------------|------------------------|--------|-------|
|           |                            | d                      | D      | H     |
| PSE 771   | 846748/1                   | 190,00                 | 215,00 | 35,00 |
| PSE 771/1 | 866767/1                   | 195,00                 | 220,00 | 35,00 |
| PSE 772   | 885787/1                   | 200,00                 | 225,00 | 35,00 |
| PSE 772/1 | 925728                     | 210,00                 | 235,00 | 30,00 |
| PSE 773   | 944846/1                   | 215,00                 | 240,00 | 35,00 |
| PSE 774   | 964866/1                   | 220,00                 | 245,00 | 35,00 |
| PSE 775   | 984886/1                   | 225,00                 | 250,00 | 35,00 |
| PSE 776   | 1003905/1                  | 230,00                 | 255,00 | 35,00 |
| PSE 777   | 1043945/1                  | 240,00                 | 265,00 | 35,00 |
| PSE 778   | 1082984/1                  | 250,00                 | 275,00 | 35,00 |
| PSE 778/1 | 11021024                   | 260,00                 | 280,00 | 30,00 |
| PSE 779   | 11411043/1                 | 265,00                 | 290,00 | 35,00 |
| PSE 780   | 11811082/1                 | 275,00                 | 300,00 | 35,00 |
| PSE 781   | 12011102/1                 | 280,00                 | 305,00 | 35,00 |
| PSE 782   | 12791181/1                 | 300,00                 | 325,00 | 35,00 |
| PSE 783   | 14171318/1                 | 335,00                 | 360,00 | 35,00 |

| серия       | дополнительное обозначение | посадочные размеры, мм |        |       |
|-------------|----------------------------|------------------------|--------|-------|
|             |                            | d                      | D      | H     |
| PSE-K 901   | 118071                     | 18,00                  | 30,00  | 22,50 |
| PSE-K 902   | 146093                     | 25,00                  | 37,00  | 22,50 |
| PSE-K 903   | 334275                     | 70,00                  | 85,00  | 22,50 |
| PSE-K 904   | 366307                     | 78,00                  | 93,00  | 19,00 |
| PSE-K 905   | 374314                     | 80,00                  | 95,00  | 22,50 |
| PSE-K 906   | 386326                     | 83,00                  | 98,00  | 22,50 |
| PSE-K 907   | 393334                     | 85,00                  | 100,00 | 22,50 |
| PSE-K 908   | 393346                     | 88,00                  | 100,00 | 20,00 |
| PSE-K 908/1 | 413354                     | 90,00                  | 105,00 | 22,50 |
| PSE-K 909   | 433374                     | 95,00                  | 110,00 | 22,50 |
| PSE-K 909/1 | 452393                     | 100,00                 | 115,00 | 22,50 |
| PSE-K 910   | 492433                     | 110,00                 | 125,00 | 22,50 |
| PSE-K 911   | 511452                     | 115,00                 | 130,00 | 22,50 |
| PSE-K 912   | 523464                     | 118,00                 | 133,00 | 22,50 |
| PSE-K 912/1 | 543464                     | 118,00                 | 138,00 | 22,50 |
| PSE-K 913   | 531472                     | 120,00                 | 135,00 | 22,50 |
| PSE-K 914   | 539480                     | 122,00                 | 137,00 | 22,50 |
| PSE-K 915   | 551492                     | 125,00                 | 140,00 | 22,50 |
| PSE-K 915/1 | 554500                     | 127,00                 | 142,00 | 22,50 |
| PSE-K 916   | 567519                     | 132,00                 | 144,00 | 20,00 |
| PSE-K 917   | 590531                     | 135,00                 | 150,00 | 22,50 |
| PSE-K 918   | 610551                     | 140,00                 | 155,00 | 22,50 |
| PSE-K 919   | 529551                     | 140,00                 | 160,00 | 22,50 |
| PSE-K 919/1 | 629570                     | 145,00                 | 160,00 | 28,50 |
| PSE-K 920   | 649570                     | 145,00                 | 165,00 | 22,50 |
| PSE-K 921   | 649590                     | 150,00                 | 165,00 | 22,50 |
| PSE-K 922   | 657593                     | 152,00                 | 167,00 | 22,50 |
| PSE-K 923   | 688610                     | 155,00                 | 175,00 | 22,50 |
| PSE-K 924   | 708624                     | 158,50                 | 180,00 | 28,00 |
| PSE-K 925   | 728669                     | 170,00                 | 185,00 | 22,50 |
| PSE-K 926   | 756677                     | 172,00                 | 192,00 | 22,50 |
| PSE-K 927   | 767688                     | 175,00                 | 195,00 | 22,50 |
| PSE-K 928   | 767688/1                   | 175,00                 | 195,00 | 30,00 |





# TTS TTS/L TTS/L-AI

**Штоковые уплотнения  
ROD seals**

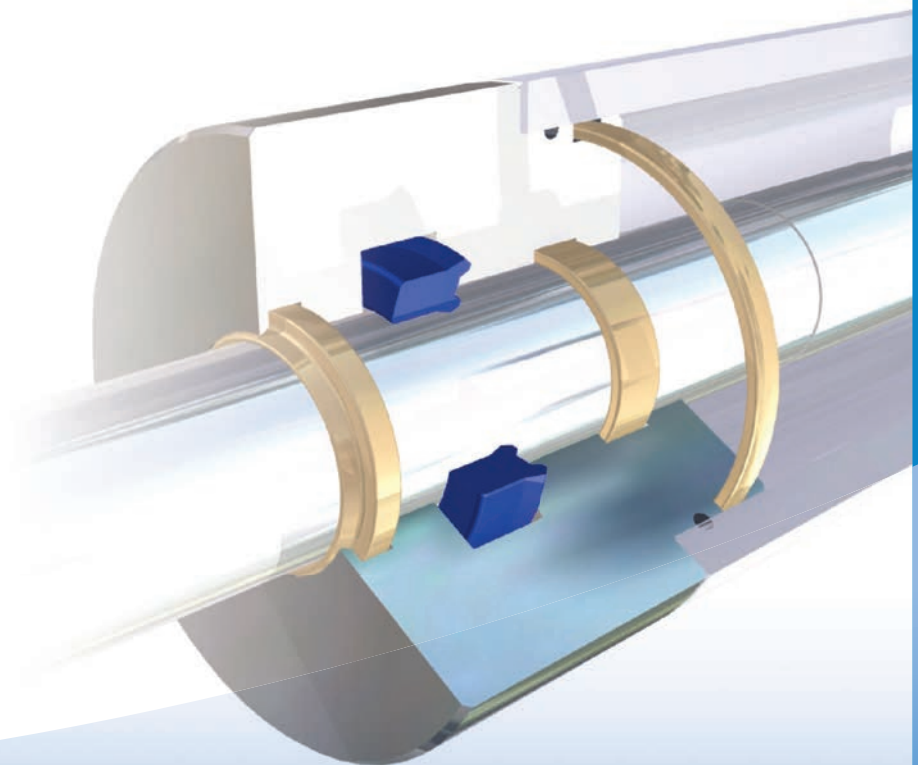
**TECNOLAN**

|   |   |
|---|---|
| <b>Исполнение 1</b>   | <b>Standard version</b>   |
|   | TTS TTS/L Polyurethane<br>TTS/AI TTS/L AI Polyurethane+POM  |
| <b>Исполнение 2</b>   | <b>Alternative Versions</b>   |
|   | Low Temperature Polyurethane  |
| <b>Максимальное давление / Pressure up to</b>   |   |
| 40 MPa  |   |
| <b>Скорость / Speed up to</b>   |   |
| 0.5 m/s   |   |
| <b>Температура / Temperature</b>  |   |
| -35°C +100°C  | -45°C +110°C PN 522   |
| <b>Применение</b>   | <b>Applications</b>   |
| Гидравлические цилиндры<br>Телескопические цилиндры<br>Гидроцилиндры автокранов<br>Гидроборта<br>Сельскохозяйственная техника<br>Термопластавтоматы | Hydraulic Cylinders<br>Telescopic Cylinders<br>Truck crane Cylinders<br>Tail Lifts<br>Agricultural Cylinders<br>Injection moulding machines |



# TTS • TTS/L • TTS/L-AI

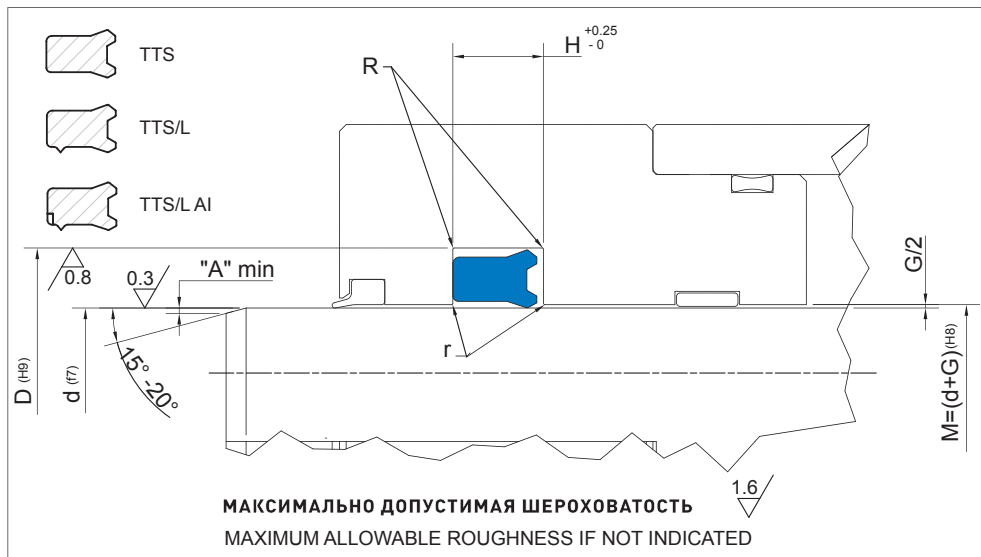
46÷58



# TECNOLAN

Штоковые уплотнения  
ROD seals

# TTS TTS/L TTS/L-AI



**Рекомендации по допускам и размерам / Rod Seal design guidelines**

|   | 0mm < d ≤ 50mm                              | 50mm < d ≤ 100mm | 100mm < d ≤ 150mm | d ≥ 150mm       |
|---|---|------------------|-------------------|-----------------|
| r | удаление острых кромок / remove sharp edges |                  |                   |                 |
| A | 1 mm  | 2 mm             | 3 mm              | 3 mm < A ≤ 5 mm |

**Рабочее давление при максимально допустимом зазоре / Operating pressure to determinate Maximum Gap Allowance: G/2**

| G            | Размер профиля<br>Profile Dimension | > 16 MPa | > 26 MPa | > 32 MPa | > 40 MPa |
|--------------|-------------------------------------|----------|----------|----------|----------|
|              | ≤ 5                                 |          | 0.50 mm  | 0.40 mm  | 0.35 mm  |
| > 5.0 – 7.5  |                                     | 0.55 mm  | 0.45 mm  | 0.40 mm  | 0.35 mm  |
| > 7.5 – 12.5 |                                     | 0.60 mm  | 0.50 mm  | 0.45 mm  | 0.40 mm  |
| 15           |                                     | 0.65 mm  | 0.55 mm  | 0.45 mm  | 0.40 mm  |

| серия     | дополнительное обозначение | посадочные размеры, мм |       |      |
|-----------|----------------------------|------------------------|-------|------|
|           |                            | d                      | D     | H    |
| TTS 501   | 6-14-5,8/L                 | 6,00                   | 14,00 | 6,30 |
| TTS 502   | 6,35-14,3-6/L              | 6,35                   | 14,30 | 7,00 |
| TTS 502/3 | 7-14-7,2                   | 7,00                   | 14,00 | 8,00 |
| TTS 502/4 | 7-14-6,2                   | 7,00                   | 14,00 | 7,00 |
| TTS 502/1 | 8-14-5,5/L                 | 8,00                   | 14,00 | 6,00 |
| TTS 502/2 | 8-15-5,8/L                 | 8,00                   | 15,00 | 6,30 |
| TTS 503   | 8-16-5,8/L                 | 8,00                   | 16,00 | 6,30 |
| TTS 503/1 | 10-15-3                    | 10,00                  | 15,00 | 3,60 |
| TTS 504   | 10-16-4,8/L                | 10,00                  | 16,00 | 5,40 |
| TTS 505   | 10-18-5,8/L                | 10,00                  | 18,00 | 6,30 |
| TTS 506   | 12-18-4,5                  | 12,00                  | 18,00 | 5,00 |
| TTS 507   | 12-19-5,7/L                | 12,00                  | 19,00 | 6,30 |
| TTS 508   | 12-20-5,8                  | 12,00                  | 20,00 | 6,30 |
| TTS 509   | 12-20-5,8/L                | 12,00                  | 20,00 | 6,30 |
| TTS 510   | 12-23-6,5/L                | 12,00                  | 23,00 | 7,50 |
| TTS 510/1 | 13-24-6/L                  | 13,00                  | 24,00 | 7,00 |
| TTS 510/2 | 14-20-3                    | 14,00                  | 20,00 | 3,60 |
| TTS 511   | 14-20-4,8/L                | 14,00                  | 20,00 | 5,30 |
| TTS 512   | 14-22-5,8/L                | 14,00                  | 22,00 | 6,30 |
| TTS 512/1 | 14-23-5,6/L                | 14,00                  | 23,00 | 6,00 |
| TTS 512/2 | 14-23-5,8/L                | 14,00                  | 23,00 | 6,30 |
| TTS 512/3 | 14,5-20-3,5                | 14,50                  | 20,00 | 4,00 |
| TTS 512/4 | 15-20-3,2                  | 15,00                  | 20,00 | 3,80 |
| TTS 513   | 15-21,5-4,2                | 15,00                  | 21,50 | 5,00 |
| TTS 514   | 15,4-25,5-6,5/L            | 15,40                  | 25,50 | 7,40 |
| TTS 515   | 16-22-4                    | 16,00                  | 22,00 | 4,50 |
| TTS 515/1 | 16-23-5,8/L                | 16,00                  | 23,00 | 6,30 |

| серия     | дополнительное обозначение | посадочные размеры, мм |       |       |
|-----------|----------------------------|------------------------|-------|-------|
|           |                            | d                      | D     | H     |
| TTS 515/2 | 16-23-5,6/L                | 16,00                  | 23,00 | 6,00  |
| TTS 516   | 16-24-5,8/L                | 16,00                  | 24,00 | 6,30  |
| TTS 516/1 | 16-24-5,8                  | 16,00                  | 24,00 | 6,30  |
| TTS 517   | 16-24-6                    | 16,00                  | 24,00 | 7,00  |
| TTS 518   | 18-25-5                    | 18,00                  | 25,00 | 5,70  |
| TTS 519   | 18-26-5,8/L                | 18,00                  | 26,00 | 6,30  |
| TTS 520   | 18-26-6                    | 18,00                  | 26,00 | 7,00  |
| TTS 521   | 18-26-6/L                  | 18,00                  | 26,00 | 7,00  |
| TTS 522   | 18-26-8/L                  | 18,00                  | 26,00 | 9,00  |
| TTS 523   | 18-28-5,8                  | 18,00                  | 28,00 | 6,30  |
| TTS 524   | 18-28-5,8/L                | 18,00                  | 28,00 | 6,30  |
| TTS 525   | 18-28-7                    | 18,00                  | 28,00 | 8,00  |
| TTS 526   | 19,5-27,5-8/L              | 19,50                  | 27,50 | 9,00  |
| TTS 526/1 | 20-25-2,2                  | 20,00                  | 25,00 | 3,00  |
| TTS 527   | 20-25-3                    | 20,00                  | 25,00 | 3,50  |
| TTS 528   | 20-25-3,7                  | 20,00                  | 25,00 | 4,50  |
| TTS 529   | 20-26-5/L                  | 20,00                  | 26,00 | 5,50  |
| TTS 530   | 20-26-5,2                  | 20,00                  | 26,00 | 6,00  |
| TTS 531   | 20-26-5,2/L                | 20,00                  | 26,00 | 6,00  |
| TTS 532   | 20-27-5,8                  | 20,00                  | 27,00 | 6,30  |
| TTS 533   | 20-28-5,8                  | 20,00                  | 28,00 | 6,30  |
| TTS 534   | 20-28-5,8/L                | 20,00                  | 28,00 | 6,30  |
| TTS 535   | 20-28-6,3/L                | 20,00                  | 28,00 | 7,00  |
| TTS 536   | 20-28-7/L                  | 20,00                  | 28,00 | 8,00  |
| TTS 537   | 20-30-7,2                  | 20,00                  | 30,00 | 8,00  |
| TTS 538   | 20-30-7/L                  | 20,00                  | 30,00 | 8,00  |
| TTS 539   | 20-30-8/L                  | 20,00                  | 30,00 | 9,00  |
| TTS 540   | 20-30-10                   | 20,00                  | 30,00 | 11,00 |
| TTS 541   | 21-27-4,5                  | 21,00                  | 27,00 | 5,00  |
| TTS 542   | 22-28-4,5                  | 22,00                  | 28,00 | 5,50  |
| TTS 543   | 22-30-5,8/L                | 22,00                  | 30,00 | 6,30  |
| TTS 544   | 22-30-6                    | 22,00                  | 30,00 | 7,00  |
| TTS 545   | 22-30-6,3/L                | 22,00                  | 30,00 | 7,00  |
| TTS 546   | 22-30-7                    | 22,00                  | 30,00 | 8,00  |
| TTS 546/1 | 22-30-7/L                  | 22,00                  | 30,00 | 8,00  |
| TTS 546/2 | 22-30-8                    | 22,00                  | 30,00 | 9,00  |
| TTS 547   | 22-32-7                    | 22,00                  | 32,00 | 8,00  |
| TTS 548   | 22-32-8                    | 22,00                  | 32,00 | 9,00  |
| TTS 549   | 24-30-4,5                  | 24,00                  | 30,00 | 5,00  |
| TTS 549/1 | 24-32-5,8                  | 24,00                  | 32,00 | 6,30  |
| TTS 550   | 24-34-5,7                  | 24,00                  | 34,00 | 6,50  |
| TTS 551   | 25-31-3                    | 25,00                  | 31,00 | 3,50  |
| TTS 551/1 | 25-31-4,5                  | 25,00                  | 31,00 | 5,00  |
| TTS 552   | 25-32-4                    | 25,00                  | 32,00 | 5,00  |
| TTS 553   | 25-32-5,8                  | 25,00                  | 32,00 | 6,50  |
| TTS 554   | 25-33-5,8                  | 25,00                  | 33,00 | 6,30  |
| TTS 555   | 25-33-5,8/L                | 25,00                  | 33,00 | 6,30  |
| TTS 556   | 25-33-6,5/L                | 25,00                  | 33,00 | 7,50  |
| TTS 557   | 25-33-7/L                  | 25,00                  | 33,00 | 8,00  |
| TTS 558   | 25-33-8                    | 25,00                  | 33,00 | 9,00  |
| TTS 558/1 | 25-33-8/L                  | 25,00                  | 33,00 | 9,00  |
| TTS 559   | 25-35-5                    | 25,00                  | 35,00 | 6,00  |

**TECNOLAN**

Штоковые уплотнения  
ROD seals

**TTS**  
**TTS/L**  
**TTS/L-AI**



**TECNOLAN**Штоковые уплотнения  
ROD seals**TTS**  
**TTS/L**  
**TTS/L-AI**

| серия     | дополнительное обозначение | посадочные размеры, мм |       |       |
|-----------|----------------------------|------------------------|-------|-------|
|           |                            | d                      | D     | H     |
| TTS 560   | 25-35-5,8/L                | 25,00                  | 35,00 | 6,30  |
| TTS 561   | 25-35-7                    | 25,00                  | 35,00 | 8,00  |
| TTS 562   | 25-35-7/L                  | 25,00                  | 35,00 | 8,00  |
| TTS 563   | 25-35-8                    | 25,00                  | 35,00 | 9,00  |
| TTS 564   | 25-35-8/L                  | 25,00                  | 35,00 | 9,00  |
| TTS 565   | 25-35-9                    | 25,00                  | 35,00 | 10,00 |
| TTS 566   | 25-35-10                   | 25,00                  | 35,00 | 11,00 |
| TTS 566/1 | 25-35-10/L                 | 25,00                  | 35,00 | 11,00 |
| TTS 567   | 25-36-5                    | 25,00                  | 36,00 | 6,00  |
| TTS 568   | 25-36-5/AI                 | 25,00                  | 36,00 | 6,00  |
| TTS 569   | 25-38-10                   | 25,00                  | 38,00 | 11,00 |
| TTS 569/1 | 27-35-6                    | 27,00                  | 35,00 | 6,50  |
| TTS 570   | 28-34,2-5,2/L              | 28,00                  | 34,20 | 6,00  |
| TTS 571   | 28-36-5,8                  | 28,00                  | 36,00 | 6,30  |
| TTS 572   | 28-36-5,8/L                | 28,00                  | 36,00 | 6,30  |
| TTS 573   | 28-36-8                    | 28,00                  | 36,00 | 9,00  |
| TTS 574   | 28-38-5,8/L                | 28,00                  | 38,00 | 6,30  |
| TTS 575   | 28-38-7                    | 28,00                  | 38,00 | 8,00  |
| TTS 576   | 28-38-7/L                  | 28,00                  | 38,00 | 8,00  |
| TTS 576/1 | 28,5-36,5-8                | 28,50                  | 36,50 | 9,00  |
| TTS 577   | 30-36-3                    | 30,00                  | 36,00 | 3,50  |
| TTS 578   | 30-38-5,8                  | 30,00                  | 38,00 | 6,30  |
| TTS 579   | 30-38-5,8/L                | 30,00                  | 38,00 | 6,30  |
| TTS 580   | 30-38-5,8/AI               | 30,00                  | 38,00 | 6,30  |
| TTS 580/1 | 30-38-7/L                  | 30,00                  | 38,00 | 8,00  |
| TTS 581   | 30-38-8                    | 30,00                  | 38,00 | 9,00  |
| TTS 581/1 | 30-38-8/L                  | 30,00                  | 38,00 | 9,00  |
| TTS 582   | 30-40-6,5/L                | 30,00                  | 40,00 | 7,50  |
| TTS 582/2 | 30-40-7                    | 30,00                  | 40,00 | 8,00  |
| TTS 583   | 30-40-7/L                  | 30,00                  | 40,00 | 8,00  |
| TTS 584   | 30-40-10                   | 30,00                  | 40,00 | 11,00 |
| TTS 585   | 30-40-10-L                 | 30,00                  | 40,00 | 11,00 |
| TTS 586   | 32-40-5,8                  | 32,00                  | 40,00 | 6,30  |
| TTS 587   | 32-40-5,8/L                | 32,00                  | 40,00 | 6,30  |
| TTS 588   | 32-40-6,7/L                | 32,00                  | 40,00 | 7,70  |
| TTS 588/1 | 32-40-7/L                  | 32,00                  | 40,00 | 8,00  |
| TTS 589   | 32-40-8                    | 32,00                  | 40,00 | 9,00  |
| TTS 590   | 32-40-8/L                  | 32,00                  | 40,00 | 9,00  |
| TTS 590/1 | 32-41,5-7,9/L              | 32,00                  | 41,50 | 8,90  |
| TTS 591   | 32-42-7/L                  | 32,00                  | 42,00 | 8,00  |
| TTS 592   | 32-42-8/L                  | 32,00                  | 42,00 | 9,00  |
| TTS 593   | 32-42-10/L                 | 32,00                  | 42,00 | 11,00 |
| TTS 594   | 32-42,5-8/L                | 32,00                  | 42,50 | 9,00  |
| TTS 595   | 32-45-9,5/L-AI             | 32,00                  | 45,00 | 10,50 |
| TTS 595/1 | 32-45-10L                  | 32,00                  | 45,00 | 11,00 |
| TTS 595/2 | 35-41-4,5                  | 35,00                  | 41,00 | 5,00  |
| TTS 596   | 35-43-5,8/L                | 35,00                  | 43,00 | 6,30  |
| TTS 597   | 35-43-6                    | 35,00                  | 43,00 | 7,00  |
| TTS 598   | 35-43-6/L                  | 35,00                  | 43,00 | 7,00  |
| TTS 599   | 35-43-8/L                  | 35,00                  | 43,00 | 9,00  |
| TTS 600   | 35-45-7/L                  | 35,00                  | 45,00 | 8,00  |
| TTS 601   | 35-45-10/L                 | 35,00                  | 45,00 | 11,00 |

| серия     | дополнительное обозначение | посадочные размеры, мм |       |       |
|-----------|----------------------------|------------------------|-------|-------|
|           |                            | d                      | D     | H     |
| TTS 602   | 35-45-12,5/L               | 35,00                  | 45,00 | 13,50 |
| TTS 603   | 35-50-10/L                 | 35,00                  | 50,00 | 11,00 |
| TTS 604   | 36-44-5,8/L                | 36,00                  | 44,00 | 6,30  |
| TTS 605   | 36-44-6                    | 36,00                  | 44,00 | 7,00  |
| TTS 606   | 36-44-8                    | 36,00                  | 44,00 | 9,00  |
| TTS 607   | 36-46-7                    | 36,00                  | 46,00 | 8,00  |
| TTS 607/1 | 36-46-7-AI                 | 36,00                  | 46,00 | 8,00  |
| TTS 607/2 | 36-46-7/L                  | 36,00                  | 46,00 | 8,00  |
| TTS 608   | 36-46-7/L-AI               | 36,00                  | 46,00 | 8,00  |
| TTS 609   | 36-46-10                   | 36,00                  | 46,00 | 11,00 |
| TTS 610   | 36-57-5/AI                 | 36,00                  | 57,00 | 6,00  |
| TTS 611   | 38-45-6                    | 38,00                  | 45,00 | 7,00  |
| TTS 612   | 38-50-8,5/L                | 38,00                  | 50,00 | 9,50  |
| TTS 613   | 40-48-5,8                  | 40,00                  | 48,00 | 6,30  |
| TTS 614   | 40-48-5,8/L                | 40,00                  | 48,00 | 6,30  |
| TTS 614/1 | 40-48-6/L                  | 40,00                  | 48,00 | 7,00  |
| TTS 615   | 40-48-8                    | 40,00                  | 48,00 | 9,00  |
| TTS 616   | 40-48-8/L                  | 40,00                  | 48,00 | 9,00  |
| TTS 617   | 40-48-8/L-AI               | 40,00                  | 48,00 | 9,00  |
| TTS 618   | 40-49,5-9,5/L              | 40,00                  | 49,50 | 10,50 |
| TTS 619   | 40-50-6/L                  | 40,00                  | 50,00 | 7,00  |
| TTS 620   | 40-50-7                    | 40,00                  | 50,00 | 8,00  |
| TTS 621   | 40-50-7/L                  | 40,00                  | 50,00 | 8,00  |
| TTS 622   | 40-50-10                   | 40,00                  | 50,00 | 11,00 |
| TTS 623   | 40-50-10/L                 | 40,00                  | 50,00 | 11,00 |
| TTS 624   | 40-50-10/L-AI              | 40,00                  | 50,00 | 11,00 |
| TTS 625   | 40-52-10/L-AI              | 40,00                  | 52,00 | 11,00 |
| TTS 626   | 40-52-17/L-AI              | 40,00                  | 52,00 | 18,00 |
| TTS 627   | 40-55-7,5/L-AI             | 40,00                  | 55,00 | 8,50  |
| TTS 628   | 40-55-10/L                 | 40,00                  | 55,00 | 11,00 |
| TTS 629   | 40-55-10/L-AI              | 40,00                  | 55,00 | 11,00 |
| TTS 630   | 40-60-10/L                 | 40,00                  | 60,00 | 11,00 |
| TTS 631   | 42-50-6/L                  | 42,00                  | 50,00 | 7,00  |
| TTS 632   | 42-52-8/L                  | 42,00                  | 52,00 | 9,00  |
| TTS 633   | 42-53-9                    | 42,00                  | 53,00 | 10,00 |
| TTS 633/1 | 45-52-12/L                 | 45,00                  | 52,00 | 13,00 |
| TTS 633/2 | 45-51-4,5                  | 45,00                  | 51,00 | 5,00  |
| TTS 634   | 45-53-5,8/L                | 45,00                  | 53,00 | 6,30  |
| TTS 635   | 45-53-6                    | 45,00                  | 53,00 | 7,00  |
| TTS 635/1 | 45-53-7/L                  | 45,00                  | 53,00 | 8,00  |
| TTS 636   | 45-53-8                    | 45,00                  | 53,00 | 9,00  |
| TTS 637   | 45-53-8/L                  | 45,00                  | 53,00 | 9,00  |
| TTS 638   | 45-53-10                   | 45,00                  | 53,00 | 11,00 |
| TTS 638/1 | 45-53-12                   | 45,00                  | 53,00 | 13,00 |
| TTS 639   | 45-53-12/L                 | 45,00                  | 53,00 | 13,00 |
| TTS 639/1 | 45-54,3-8/L                | 45,00                  | 54,30 | 8,70  |
| TTS 639/2 | 45-55-5,7/L                | 45,00                  | 55,00 | 6,50  |
| TTS 640   | 45-55-7                    | 45,00                  | 55,00 | 8,00  |
| TTS 641   | 45-55-7/L                  | 45,00                  | 55,00 | 8,00  |
| TTS 642   | 45-55-10                   | 45,00                  | 55,00 | 11,00 |
| TTS 643   | 45-55-10/L                 | 45,00                  | 55,00 | 11,00 |
| TTS 644   | 45-55-10/L-AI              | 45,00                  | 55,00 | 11,00 |

**TECNOLAN**

Штоковые уплотнения  
ROD seals

**TTS**  
**TTS/L**  
**TTS/L-AI**



**TECNOLAN**Штоковые уплотнения  
ROD seals**TTS**  
**TTS/L**  
**TTS/L-AI**

| серия     | дополнительное обозначение | посадочные размеры, мм |       |       |
|-----------|----------------------------|------------------------|-------|-------|
|           |                            | d                      | D     | H     |
| TTS 645   | 45-57,7-9,5/L              | 45,00                  | 57,70 | 10,50 |
| TTS 646   | 45-60-10/L                 | 45,00                  | 60,00 | 11,00 |
| TTS 647   | 46-54-8                    | 46,00                  | 54,00 | 9,00  |
| TTS 648   | 46-54-8/L                  | 46,00                  | 54,00 | 9,00  |
| TTS 649   | 48-60-6/L                  | 48,00                  | 60,00 | 7,00  |
| TTS 650   | 49,5-65,3-10/L             | 49,50                  | 65,30 | 11,00 |
| TTS 651   | 50-58-8/L                  | 50,00                  | 58,00 | 9,00  |
| TTS 651/1 | 50-58-8                    | 50,00                  | 58,00 | 9,00  |
| TTS 652   | 50-60-7                    | 50,00                  | 60,00 | 8,00  |
| TTS 653   | 50-60-7/L                  | 50,00                  | 60,00 | 8,00  |
| TTS 653/1 | 50-60-7/L-AI               | 50,00                  | 60,00 | 8,00  |
| TTS 654   | 50-60-9/L                  | 50,00                  | 60,00 | 10,00 |
| TTS 655   | 50-60-10                   | 50,00                  | 60,00 | 11,00 |
| TTS 656   | 50-60-10/L                 | 50,00                  | 60,00 | 11,00 |
| TTS 657   | 50-60-10/L-AI              | 50,00                  | 60,00 | 11,00 |
| TTS 658   | 50-62-8                    | 50,00                  | 62,00 | 9,00  |
| TTS 659   | 50-62-8,6/L-AI             | 50,00                  | 62,00 | 9,60  |
| TTS 660   | 50-62-10                   | 50,00                  | 62,00 | 11,00 |
| TTS 661   | 50-62,7-9,5/L              | 50,00                  | 62,70 | 10,50 |
| TTS 662   | 50-65-10                   | 50,00                  | 65,00 | 11,00 |
| TTS 663   | 50-65-10/L                 | 50,00                  | 65,00 | 11,00 |
| TTS 664   | 50-65-10/L-AI              | 50,00                  | 65,00 | 11,00 |
| TTS 664/1 | 50-65-15/AI                | 50,00                  | 65,00 | 16,00 |
| TTS 665   | 50-70-12/L-AI              | 50,00                  | 70,00 | 13,00 |
| TTS 666   | 50-70-13,5/L               | 50,00                  | 70,00 | 14,50 |
| TTS 667   | 55-63-8                    | 55,00                  | 63,00 | 9,00  |
| TTS 667/1 | 55-63-8/L                  | 55,00                  | 63,00 | 9,00  |
| TTS 668   | 55-65-7,2                  | 55,00                  | 65,00 | 8,00  |
| TTS 668/1 | 55-65-7,2/L                | 55,00                  | 65,00 | 8,00  |
| TTS 669   | 55-65-10                   | 55,00                  | 65,00 | 11,00 |
| TTS 670   | 55-65-10/L                 | 55,00                  | 65,00 | 11,00 |
| TTS 671   | 55-65-10/AI                | 55,00                  | 65,00 | 11,00 |
| TTS 672   | 55-65-12                   | 55,00                  | 65,00 | 13,00 |
| TTS 673   | 55-65-12/L                 | 55,00                  | 65,00 | 13,00 |
| TTS 674   | 56-66-10                   | 56,00                  | 66,00 | 11,00 |
| TTS 675   | 56-71-11,5/L               | 56,00                  | 71,00 | 12,50 |
| TTS 675/2 | 56-71-11,5/L-AI            | 56,00                  | 71,00 | 12,50 |
| TTS 675/1 | 56-71-9,5/L                | 56,00                  | 71,00 | 10,50 |
| TTS 676   | 56-71-9,5/L-AI             | 56,00                  | 71,00 | 10,50 |
| TTS 677   | 57,1-66,7-9,5/L            | 57,10                  | 66,70 | 10,50 |
| TTS 678   | 57,1-69,8-9,5/L            | 57,10                  | 69,80 | 10,50 |
| TTS 678/1 | 60-68-7/L                  | 60,00                  | 68,00 | 8,00  |
| TTS 678/2 | 58-64-4,5                  | 58,00                  | 64,00 | 5,00  |
| TTS 679   | 60-68-8                    | 60,00                  | 68,00 | 9,00  |
| TTS 680   | 60-68-8/L                  | 60,00                  | 68,00 | 9,00  |
| TTS 681   | 60-68-13/L                 | 60,00                  | 68,00 | 14,00 |
| TTS 681/1 | 60-69,3-8/L                | 60,00                  | 69,30 | 8,70  |
| TTS 682   | 60-70-7,2                  | 60,00                  | 70,00 | 8,00  |
| TTS 682/2 | 60-70-7,2/L                | 60,00                  | 70,00 | 8,00  |
| TTS 682/1 | 60-70-10                   | 60,00                  | 70,00 | 11,00 |
| TTS 683   | 60-70-10/L                 | 60,00                  | 70,00 | 11,00 |
| TTS 684   | 60-70-11,5/L               | 60,00                  | 70,00 | 12,50 |

| серия     | дополнительное обозначение | посадочные размеры, мм |       |       |
|-----------|----------------------------|------------------------|-------|-------|
|           |                            | d                      | D     | H     |
| TTS 685   | 60-70-12/L                 | 60,00                  | 70,00 | 13,00 |
| TTS 686   | 60-70-12                   | 60,00                  | 70,00 | 13,00 |
| TTS 686/1 | 60-70-12/AI                | 60,00                  | 70,00 | 13,00 |
| TTS 687   | 60-70-12/L-AI              | 60,00                  | 70,00 | 13,00 |
| TTS 688   | 60-71-8/L                  | 60,00                  | 71,00 | 9,00  |
| TTS 689   | 60-72-9                    | 60,00                  | 72,00 | 10,00 |
| TTS 690   | 60-72-9/L                  | 60,00                  | 72,00 | 10,00 |
| TTS 691   | 60-75-10/L                 | 60,00                  | 75,00 | 11,00 |
| TTS 692   | 60-75-12/L-AI              | 60,00                  | 75,00 | 13,00 |
| TTS 692/1 | 60-75-12/L                 | 60,00                  | 75,00 | 13,00 |
| TTS 693   | 60-80-12/L-AI              | 60,00                  | 80,00 | 13,00 |
| TTS 694   | 61-69-8                    | 61,00                  | 69,00 | 9,00  |
| TTS 695   | 61-69-8/L                  | 61,00                  | 69,00 | 9,00  |
| TTS 695/1 | 61-69,7-8/L                | 61,00                  | 69,70 | 9,00  |
| TTS 696   | 63-71-8                    | 63,00                  | 71,00 | 9,00  |
| TTS 696/1 | 63-72,5-11,5/L             | 63,00                  | 72,50 | 12,50 |
| TTS 697   | 63-75-8,6/L-AI             | 63,00                  | 75,00 | 9,50  |
| TTS 698   | 63-75-10                   | 63,00                  | 75,00 | 11,00 |
| TTS 699   | 63-75-12/L-AI              | 63,00                  | 75,00 | 13,00 |
| TTS 699/1 | 63-78-10/L-AI              | 63,00                  | 78,00 | 11,00 |
| TTS 699/2 | 63-78-11/L-AI              | 63,00                  | 78,00 | 12,00 |
| TTS 700   | 63-78-11,5/L-AI            | 63,00                  | 78,00 | 12,50 |
| TTS 700/1 | 63-78-11,5/L               | 63,00                  | 78,00 | 12,50 |
| TTS 701   | 63-78-12,5-L/AI            | 63,00                  | 78,00 | 13,50 |
| TTS 702   | 63-83-12/L-AI              | 63,00                  | 83,00 | 13,00 |
| TTS 703   | 63-83-13,5/L-AI            | 63,00                  | 83,00 | 14,50 |
| TTS 704   | 63,5-76,2-9,5/L            | 63,50                  | 76,20 | 10,50 |
| TTS 704/3 | 65-73-8/L                  | 65,00                  | 73,00 | 9,00  |
| TTS 704/1 | 65-75-5,5                  | 65,00                  | 75,00 | 6,50  |
| TTS 704/2 | 65-75-7                    | 65,00                  | 75,00 | 8,00  |
| TTS 704/4 | 65-75-10                   | 65,00                  | 75,00 | 11,00 |
| TTS 705   | 65-75-12                   | 65,00                  | 75,00 | 13,00 |
| TTS 706   | 65-75-12/L                 | 65,00                  | 75,00 | 13,00 |
| TTS 706/1 | 65-75-12/L-AI              | 65,00                  | 75,00 | 13,00 |
| TTS 707   | 65-75-12,5/L               | 65,00                  | 75,00 | 13,50 |
| TTS 708   | 65-77,7-9,5/L              | 65,00                  | 77,70 | 10,50 |
| TTS 709   | 65-79,2-11,5/L             | 65,00                  | 79,20 | 12,50 |
| TTS 709/1 | 65-80-11                   | 65,00                  | 80,00 | 12,00 |
| TTS 710   | 65-80-11,5/L-AI            | 65,00                  | 80,00 | 12,50 |
| TTS 711   | 66-80-10                   | 66,00                  | 80,00 | 11,00 |
| TTS 712   | 66,7-76,2-9,5/L            | 66,70                  | 76,20 | 10,50 |
| TTS 713   | 68-76-8                    | 68,00                  | 76,00 | 9,00  |
| TTS 714   | 68-76-8/L                  | 68,00                  | 76,00 | 9,00  |
| TTS 714/1 | 69-78,3-8/L                | 69,00                  | 78,30 | 8,70  |
| TTS 715   | 69,8-82,5-9,5/L            | 69,80                  | 82,50 | 10,50 |
| TTS 715/1 | 70-78-8                    | 70,00                  | 78,00 | 9,00  |
| TTS 715/2 | 70-78-8/L                  | 70,00                  | 78,00 | 9,00  |
| TTS 716   | 70-80-7                    | 70,00                  | 80,00 | 8,00  |
| TTS 716/1 | 70-80-7/AI                 | 70,00                  | 80,00 | 8,00  |
| TTS 717   | 70-80-10                   | 70,00                  | 80,00 | 11,00 |
| TTS 718   | 70-80-12                   | 70,00                  | 80,00 | 13,00 |
| TTS 719   | 70-80-12/AI                | 70,00                  | 80,00 | 13,00 |

**TECNOLAN**

Штоковые уплотнения  
ROD seals

**TTS**  
**TTS/L**  
**TTS/L-AI**



**TECNOLAN**Штоковые уплотнения  
ROD seals**TTS**  
**TTS/L**  
**TTS/L-AI**

| серия     | дополнительное обозначение | посадочные размеры, мм |        |       |
|-----------|----------------------------|------------------------|--------|-------|
|           |                            | d                      | D      | H     |
| TTS 720   | 70-82-9                    | 70,00                  | 82,00  | 10,00 |
| TTS 721   | 70-85-11,5/L               | 70,00                  | 85,00  | 12,50 |
| TTS 722   | 70-85-12/L-AI              | 70,00                  | 85,00  | 13,00 |
| TTS 723   | 70-90-12/L-AI              | 70,00                  | 90,00  | 13,00 |
| TTS 724   | 70-90-13,5/L-AI            | 70,00                  | 90,00  | 14,50 |
| TTS 725   | 72-78-6                    | 72,00                  | 78,00  | 7,00  |
| TTS 725/1 | 72-80-8/L                  | 72,00                  | 80,00  | 8,70  |
| TTS 726   | 73-82,4-7/L                | 73,00                  | 82,40  | 8,00  |
| TTS 726/1 | 75-83-5,8/L                | 75,00                  | 83,00  | 6,30  |
| TTS 726/2 | 75-83-7/L                  | 75,00                  | 83,00  | 8,00  |
| TTS 727   | 75-83-8/L                  | 75,00                  | 83,00  | 9,00  |
| TTS 727/1 | 75-83-11,5/L               | 75,00                  | 83,00  | 12,50 |
| TTS 728   | 75-85-7,2                  | 75,00                  | 85,00  | 8,00  |
| TTS 729   | 75-85-7/L                  | 75,00                  | 85,00  | 8,00  |
| TTS 729/1 | 75-85-7/AI                 | 75,00                  | 85,00  | 8,00  |
| TTS 730   | 75-85-12                   | 75,00                  | 85,00  | 13,00 |
| TTS 731   | 75-85-12/L                 | 75,00                  | 85,00  | 13,00 |
| TTS 732   | 75-85-12/L-AI              | 75,00                  | 85,00  | 13,00 |
| TTS 732/1 | 75-88-13/L-AI              | 75,00                  | 88,00  | 14,00 |
| TTS 733   | 75-90-10,5/L               | 75,00                  | 90,00  | 11,50 |
| TTS 734   | 75-90-12/L-AI              | 75,00                  | 90,00  | 13,00 |
| TTS 735   | 75-95-13,5/L-AI            | 75,00                  | 95,00  | 14,50 |
| TTS 736   | 76-84-8                    | 76,00                  | 84,00  | 9,00  |
| TTS 737   | 76-84-8/L                  | 76,00                  | 84,00  | 9,00  |
| TTS 737/1 | 76-85,3-8/L                | 76,00                  | 85,30  | 8,70  |
| TTS 738   | 76,2-88,9-9,5/L            | 76,20                  | 88,90  | 10,50 |
| TTS 739   | 76,2-91,2-12/L             | 76,20                  | 91,20  | 13,00 |
| TTS 740   | 78-86-13/L                 | 78,00                  | 86,00  | 14,00 |
| TTS 741   | 78-93-10,5                 | 78,00                  | 93,00  | 11,50 |
| TTS 741/1 | 79-87,7-8/L                | 79,00                  | 87,70  | 9,00  |
| TTS 742   | 79,4-88,9-9,5/L            | 79,40                  | 88,90  | 10,50 |
| TTS 742/1 | 80-88-8/L                  | 80,00                  | 88,00  | 9,00  |
| TTS 743   | 80-88-9/L-AI               | 80,00                  | 88,00  | 10,00 |
| TTS 743/1 | 80-88-11,5/L               | 80,00                  | 88,00  | 12,50 |
| TTS 743/2 | 80-89,5-11,5/L             | 80,00                  | 89,50  | 12,50 |
| TTS 744   | 80-90-7,2                  | 80,00                  | 90,00  | 8,00  |
| TTS 744/1 | 80-90-7,2/L                | 80,00                  | 90,00  | 8,00  |
| TTS 745   | 80-90-12                   | 80,00                  | 90,00  | 13,00 |
| TTS 746   | 80-90-12/L                 | 80,00                  | 90,00  | 13,00 |
| TTS 747   | 80-90-14                   | 80,00                  | 90,00  | 15,00 |
| TTS 748   | 80-92-9/L                  | 80,00                  | 92,00  | 9,60  |
| TTS 748/1 | 80-93-13/L-AI              | 80,00                  | 93,00  | 14,00 |
| TTS 748/2 | 80-92-9                    | 80,00                  | 92,00  | 9,60  |
| TTS 749   | 80-95-11/L                 | 80,00                  | 95,00  | 12,00 |
| TTS 750   | 80-95-11,5/L               | 80,00                  | 95,00  | 12,50 |
| TTS 751   | 80-95-11,5/L-AI            | 80,00                  | 95,00  | 12,50 |
| TTS 752   | 80-96-9,5/L                | 80,00                  | 96,00  | 10,50 |
| TTS 753   | 80-96-9,5/L-AI             | 80,00                  | 96,00  | 10,50 |
| TTS 754   | 80-100-11,5/L-AI           | 80,00                  | 100,00 | 12,50 |
| TTS 754/1 | 80-100-12/L                | 80,00                  | 100,00 | 13,00 |
| TTS 755   | 80-100-13,5/L              | 80,00                  | 100,00 | 14,50 |
| TTS 755/1 | 80-100-13,5/L-AI           | 80,00                  | 100,00 | 14,50 |



| серия     | дополнительное обозначение | посадочные размеры, мм |        |       |
|-----------|----------------------------|------------------------|--------|-------|
|           |                            | d                      | D      | H     |
| TTS 756   | 82,5-97,5-12/L             | 82,50                  | 97,50  | 13,00 |
| TTS 756/1 | 83-98-12/L                 | 83,00                  | 98,00  | 13,00 |
| TTS 756/2 | 85-93-8                    | 85,00                  | 93,00  | 9,00  |
| TTS 757   | 85-95-7                    | 85,00                  | 95,00  | 8,00  |
| TTS 757/2 | 85-95-7/AI                 | 85,00                  | 95,00  | 8,00  |
| TTS 757/1 | 85-95-12/L                 | 85,00                  | 95,00  | 13,00 |
| TTS 758   | 85-97-8,5                  | 85,00                  | 97,00  | 9,50  |
| TTS 758/1 | 85-100-13/L-AI             | 85,00                  | 100,00 | 14,00 |
| TTS 759   | 85-105-12/L-AI             | 85,00                  | 105,00 | 13,00 |
| TTS 759/1 | 85-105-12/L                | 85,00                  | 105,00 | 13,00 |
| TTS 760   | 85-105-13,5/L              | 85,00                  | 105,00 | 14,50 |
| TTS 760/1 | 85,5-97,5-12/L             | 85,50                  | 97,50  | 13,00 |
| TTS 760/2 | 85,7-111,1-14              | 85,70                  | 111,10 | 15,00 |
| TTS 761   | 86-92-6                    | 86,00                  | 92,00  | 7,00  |
| TTS 762   | 86-101-12/L                | 86,00                  | 101,00 | 13,00 |
| TTS 763   | 88-96-8                    | 88,00                  | 96,00  | 9,00  |
| TTS 764   | 88-96-8/L                  | 88,00                  | 96,00  | 9,00  |
| TTS 764/1 | 88-97,3-8/L                | 88,00                  | 97,30  | 8,70  |
| TTS 765   | 88,9-101,6-9,5/L           | 88,90                  | 101,60 | 10,50 |
| TTS 766   | 90-96-4,8                  | 90,00                  | 96,00  | 5,50  |
| TTS 766/1 | 90-98-5,8                  | 90,00                  | 98,00  | 6,30  |
| TTS 766/2 | 90-98-8/L                  | 90,00                  | 98,00  | 9,00  |
| TTS 766/4 | 90-98-7/L                  | 90,00                  | 98,00  | 8,00  |
| TTS 766/5 | 90-100-6,5                 | 90,00                  | 100,00 | 7,50  |
| TTS 766/3 | 90-100-12/L                | 90,00                  | 100,00 | 13,00 |
| TTS 766/6 | 90-100-12                  | 90,00                  | 100,00 | 13,00 |
| TTS 767/1 | 90-100-14/L-AI             | 90,00                  | 100,00 | 15,00 |
| TTS 767   | 90-102-9/L                 | 90,00                  | 102,00 | 10,00 |
| TTS 768   | 90-105-8,5/L-AI            | 90,00                  | 105,00 | 9,50  |
| TTS 769   | 90-105-11,5/L              | 90,00                  | 105,00 | 12,50 |
| TTS 769/1 | 90-105-13/L-AI             | 90,00                  | 105,00 | 14,00 |
| TTS 770   | 90-105-12/L-AI             | 90,00                  | 105,00 | 13,00 |
| TTS 771   | 90-110-11,5/L-AI           | 90,00                  | 110,00 | 12,50 |
| TTS 772   | 90-110-12/L-AI             | 90,00                  | 110,00 | 13,00 |
| TTS 773   | 90-110-14/L                | 90,00                  | 110,00 | 15,00 |
| TTS 774   | 91-99-8                    | 91,00                  | 99,00  | 9,00  |
| TTS 775   | 91-99-8/L                  | 91,00                  | 99,00  | 9,00  |
| TTS 775/1 | 92-101,3-8/L               | 92,00                  | 101,30 | 8,70  |
| TTS 776   | 95-103-11,5/L              | 95,00                  | 103,00 | 12,50 |
| TTS 776/1 | 95-110-13/L-AI             | 95,00                  | 110,00 | 14,00 |
| TTS 777   | 95-112-11,5                | 95,00                  | 112,00 | 12,50 |
| TTS 778   | 95-115-13,5/L-AI           | 95,00                  | 115,00 | 14,50 |
| TTS 779   | 97-105-13/L                | 97,00                  | 105,00 | 14,00 |
| TTS 779/1 | 98-106,7-8/L               | 98,00                  | 106,70 | 9,00  |
| TTS 779/2 | 98-107,5-11,5/L            | 98,00                  | 107,50 | 12,50 |
| TTS 779/3 | 100-108-8/L                | 100,00                 | 108,00 | 8,50  |
| TTS 779/4 | 100-108-11,5               | 100,00                 | 108,00 | 12,50 |
| TTS 779/5 | 100-110-11,5/L             | 100,00                 | 110,00 | 12,50 |
| TTS 780   | 100-110-12,5/L-AI          | 100,00                 | 110,00 | 13,50 |
| TTS 780/2 | 100-110-12/L               | 100,00                 | 110,00 | 13,00 |
| TTS 780/1 | 100-112-14/L               | 100,00                 | 112,00 | 15,00 |
| TTS 781   | 100-113-12,5/L-AI          | 100,00                 | 113,00 | 13,50 |

**TECNOLAN**

Штоковые уплотнения  
ROD seals

**TTS**  
**TTS/L**  
**TTS/L-AI**



**TECNOLAN**Штоковые уплотнения  
ROD seals**TTS**  
**TTS/L**  
**TTS/L-AI**

| серия     | дополнительное обозначение | посадочные размеры, мм |        |       |
|-----------|----------------------------|------------------------|--------|-------|
|           |                            | d                      | D      | H     |
| TTS 782   | 100-115-12/L               | 100,00                 | 115,00 | 13,00 |
| TTS 782/1 | 100-120-11,5/L             | 100,00                 | 120,00 | 12,50 |
| TTS 782/3 | 101,6-114,3-9,5/L          | 101,60                 | 114,30 | 10,50 |
| TTS 782/2 | 105-113-7/L                | 105,00                 | 113,00 | 8,00  |
| TTS 783   | 100-120-13,5/L-AI          | 100,00                 | 120,00 | 14,50 |
| TTS 783/1 | 105-113-5,8                | 105,00                 | 113,00 | 6,30  |
| TTS 783/2 | 105-113-8/L                | 105,00                 | 113,00 | 9,00  |
| TTS 783/3 | 105-120-11                 | 105,00                 | 120,00 | 12,00 |
| TTS 783/4 | 105-120-11/L               | 105,00                 | 120,00 | 12,00 |
| TTS 784   | 105-125-12/L-AI            | 105,00                 | 125,00 | 13,00 |
| TTS 785   | 107-115-8                  | 107,00                 | 115,00 | 9,00  |
| TTS 786   | 107-115-8/L                | 107,00                 | 115,00 | 9,00  |
| TTS 786/1 | 107-116,3-8/L              | 107,00                 | 116,30 | 8,70  |
| TTS 787   | 108-116-8/L                | 108,00                 | 116,00 | 9,00  |
| TTS 787/1 | 108-117-8/L                | 108,00                 | 117,00 | 8,70  |
| TTS 787/2 | 108-123-12/L               | 108,00                 | 123,00 | 13,00 |
| TTS 787/3 | 110-118-8/L                | 110,00                 | 118,00 | 9,00  |
| TTS 788   | 110-120-13,5/L-AI          | 110,00                 | 120,00 | 14,50 |
| TTS 789   | 110-120-11,5/L             | 110,00                 | 120,00 | 12,50 |
| TTS 790   | 110-125-11,3/L             | 110,00                 | 125,00 | 12,00 |
| TTS 791   | 110-130-12/L-AI            | 110,00                 | 130,00 | 13,00 |
| TTS 792   | 112-127-12/L               | 112,00                 | 127,00 | 13,00 |
| TTS 792/1 | 114-130-20/L-AI            | 114,00                 | 130,00 | 21,00 |
| TTS 792/2 | 114,3-127-9,5/L            | 114,30                 | 127,90 | 10,50 |
| TTS 793   | 115-123-11,5/L             | 115,00                 | 123,00 | 12,50 |
| TTS 793/1 | 115-130-11                 | 115,00                 | 130,00 | 12,00 |
| TTS 793/3 | 115-130-11/L-AI            | 115,00                 | 130,00 | 12,00 |
| TTS 793/2 | 115-130-15/L-AI            | 115,00                 | 130,00 | 16,00 |
| TTS 794   | 115-130-16/L-AI            | 115,00                 | 130,00 | 17,00 |
| TTS 794/1 | 116-124,7-8/L              | 116,00                 | 124,70 | 9,00  |
| TTS 794/2 | 116-125,5-11,5/L           | 116,00                 | 125,50 | 12,50 |
| TTS 795   | 118-126-13/L               | 118,00                 | 126,00 | 14,00 |
| TTS 795/1 | 120-128-5,8                | 120,00                 | 128,00 | 6,30  |
| TTS 795/2 | 120-128-8/L                | 120,00                 | 128,00 | 9,00  |
| TTS 795/3 | 120-128-7/L                | 120,00                 | 128,00 | 8,00  |
| TTS 796   | 120-135-15                 | 120,00                 | 135,00 | 16,00 |
| TTS 797   | 120-140-11,5/L-AI          | 120,00                 | 140,00 | 12,50 |
| TTS 797/1 | 125-133-11,5               | 125,00                 | 133,00 | 12,50 |
| TTS 797/2 | 125-133-6,5/L              | 125,00                 | 133,00 | 7,50  |
| TTS 798   | 126-134-8                  | 126,00                 | 134,00 | 9,00  |
| TTS 799   | 126-134-8/L                | 126,00                 | 134,00 | 9,00  |
| TTS 799/1 | 126-135,3-8/L              | 126,00                 | 135,30 | 8,70  |
| TTS 799/2 | 127-152,4-14               | 127,00                 | 152,40 | 15,00 |
| TTS 800   | 127-140-12,5/L-AI          | 127,00                 | 140,00 | 13,50 |
| TTS 800/3 | 129-137-8/L                | 129,00                 | 137,00 | 9,00  |
| TTS 800/1 | 130-140-7/AI               | 130,00                 | 140,00 | 8,00  |
| TTS 800/2 | 130-145-11                 | 130,00                 | 145,00 | 12,00 |
| TTS 801   | 130-145-15/L               | 130,00                 | 145,00 | 16,00 |
| TTS 801/1 | 130-150-15                 | 130,00                 | 150,00 | 16,00 |
| TTS 801/2 | 130-150-15/L               | 130,00                 | 150,00 | 16,00 |
| TTS 802   | 130-155-15/L               | 130,00                 | 155,00 | 16,00 |
| TTS 802/1 | 135-143,7-8/L              | 135,00                 | 143,70 | 9,00  |

| серия      | дополнительное обозначение | посадочные размеры, мм |        |       |
|------------|----------------------------|------------------------|--------|-------|
|            |                            | d                      | D      | H     |
| TTS 802/2  | 135-143-11,5/L             | 135,00                 | 143,00 | 12,50 |
| TTS 802/3  | 135-144,5-11,5/L           | 135,00                 | 144,50 | 12,50 |
| TTS 802/4  | 135-150-11                 | 135,00                 | 150,00 | 12,00 |
| TTS 803    | 137-152-12/L               | 137,00                 | 152,00 | 13,00 |
| TTS 803/2  | 140-148-7/L                | 140,00                 | 148,00 | 8,00  |
| TTS 803/1  | 140-155-11                 | 140,00                 | 155,00 | 12,00 |
| TTS 804    | 140-155,5-5,8              | 140,00                 | 155,50 | 6,30  |
| TTS 805    | 140-160-14/L-AI            | 140,00                 | 160,00 | 15,00 |
| TTS 805/1  | 140-160-14/L               | 140,00                 | 160,00 | 15,00 |
| TTS 806    | 140-165-18/L-AI            | 140,00                 | 165,00 | 19,00 |
| TTS 807    | 143-151-13/L               | 143,00                 | 151,00 | 14,00 |
| TTS 808    | 145-153-8                  | 145,00                 | 153,00 | 9,00  |
| TTS 809    | 145-153-8/L                | 145,00                 | 153,00 | 9,00  |
| TTS 809/1  | 145-154,3-8/L              | 145,00                 | 154,30 | 8,70  |
| TTS 809/2  | 145-157,7-9/AI             | 145,00                 | 157,70 | 10,00 |
| TTS 809/3  | 145-160-15/L-AI            | 145,00                 | 160,00 | 16,00 |
| TTS 810    | 146-156-10/L               | 146,00                 | 156,00 | 11,00 |
| TTS 810/9  | 150-158-11,5               | 150,00                 | 158,00 | 12,50 |
| TTS 810/10 | 150-160-12,5/L             | 150,00                 | 160,00 | 13,50 |
| TTS 810/1  | 150-170-13,5/AI            | 150,00                 | 170,00 | 14,50 |
| TTS 810/11 | 151-159-8/L                | 151,00                 | 159,00 | 9,00  |
| TTS 810/7  | 152,4-177,8-14             | 152,40                 | 177,80 | 15,00 |
| TTS 810/6  | 152,4-188,8-14             | 152,40                 | 188,80 | 15,00 |
| TTS 810/2  | 154-162,7-8/L              | 154,00                 | 162,70 | 9,00  |
| TTS 810/8  | 154,5-164-11,5/L           | 154,50                 | 164,00 | 12,50 |
| TTS 810/3  | 155-163-11,5/L             | 155,00                 | 163,00 | 12,50 |
| TTS 810/4  | 155-170-11                 | 155,00                 | 170,00 | 12,00 |
| TTS 810/5  | 160-180-15                 | 160,00                 | 180,00 | 16,00 |
| TTS 811    | 160-185-18/L-AI            | 160,00                 | 185,00 | 19,00 |
| TTS 812    | 163-178-12/L               | 163,00                 | 178,00 | 13,00 |
| TTS 812/1  | 165-174,3-8/L              | 165,00                 | 174,30 | 8,70  |
| TTS 813/1  | 165-180-11                 | 165,00                 | 180,00 | 12,00 |
| TTS 813/2  | 165-173-11,5/L             | 165,00                 | 173,00 | 12,50 |
| TTS 813    | 165-173-22                 | 165,00                 | 173,00 | 23,00 |
| TTS 814    | 165,5-173-9/L              | 165,50                 | 173,00 | 10,00 |
| TTS 814/2  | 166-174-11/L               | 166,00                 | 174,00 | 12,00 |
| TTS 814/1  | 167-176,3-8                | 167,00                 | 176,30 | 8,70  |
| TTS 815    | 170-180-10/L               | 170,00                 | 180,00 | 11,00 |
| TTS 815/4  | 170-182,7-9/L              | 170,00                 | 182,70 | 10,00 |
| TTS 815/1  | 174-182,7-8/L              | 174,00                 | 182,70 | 9,00  |
| TTS 815/5  | 175-184,5-11,5/L           | 175,00                 | 184,50 | 12,50 |
| TTS 815/2  | 175-185-12/L               | 175,00                 | 184,50 | 13,00 |
| TTS 815/6  | 180-188-11,5               | 180,00                 | 188,00 | 12,50 |
| TTS 815/7  | 180-190-12,5/L             | 180,00                 | 190,00 | 13,50 |
| TTS 815/3  | 187-196,3-8/L              | 187,00                 | 196,30 | 8,70  |
| TTS 816/2  | 187-196,5-11,5/L           | 187,00                 | 196,50 | 12,50 |
| TTS 816    | 188-203-12/L               | 188,00                 | 203,00 | 13,00 |
| TTS 816/3  | 195-210-15/L-AI            | 195,00                 | 210,00 | 16,00 |
| TTS 816/5  | 195-201-15/L-AI            | 195,00                 | 201,00 | 16,00 |
| TTS 816/1  | 196-204,7-8/L              | 196,00                 | 204,70 | 9,00  |
| TTS 816/4  | 197-206,5-11,5/L           | 197,00                 | 206,50 | 12,50 |
| TTS 817    | 197-209-12/L               | 197,00                 | 209,00 | 13,00 |

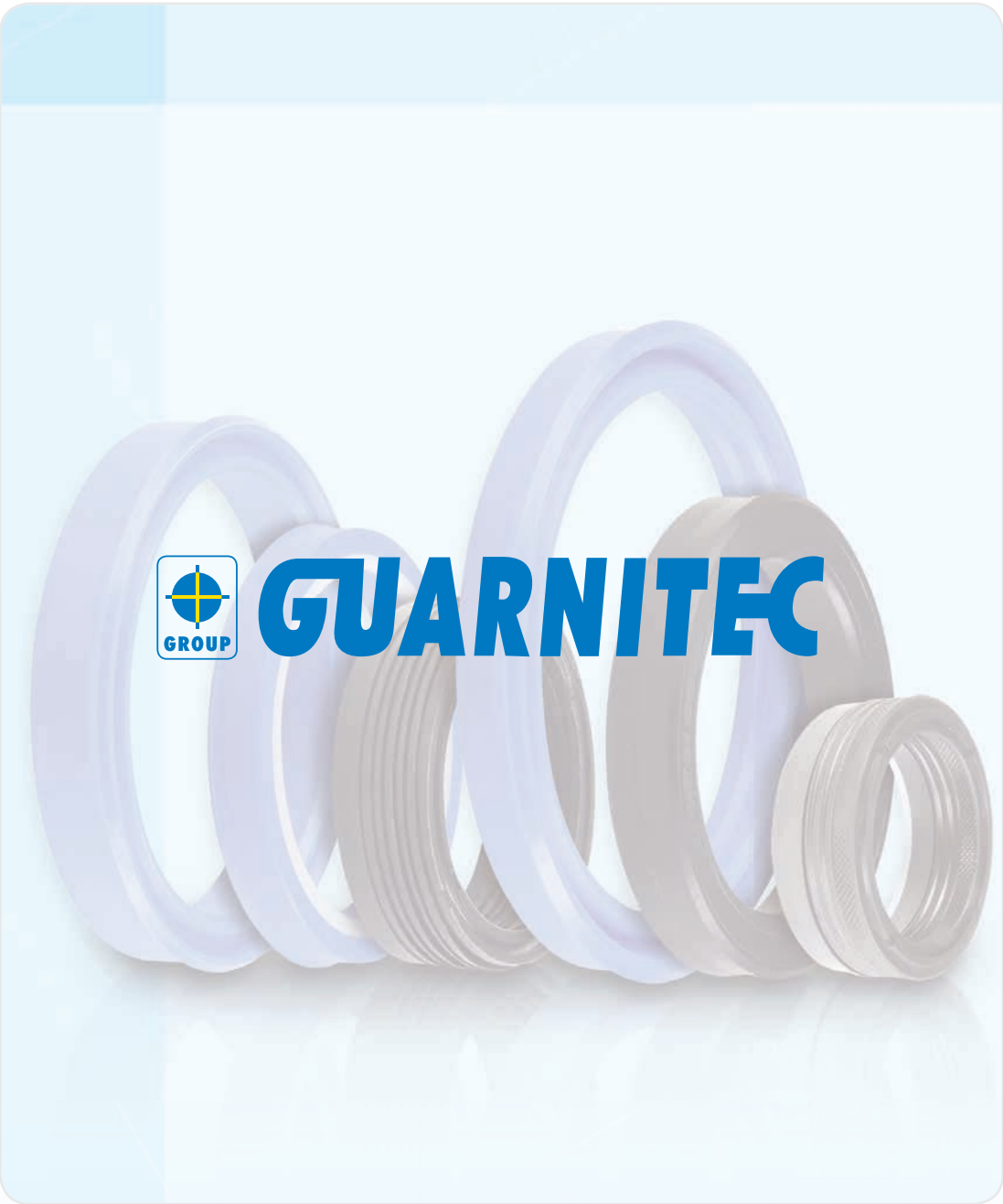
**TECNOLAN**

Штоковые уплотнения  
ROD seals

**TTS**  
**TTS/L**  
**TTS/L-AI**









# TTI TTI/L TTI/L-AI

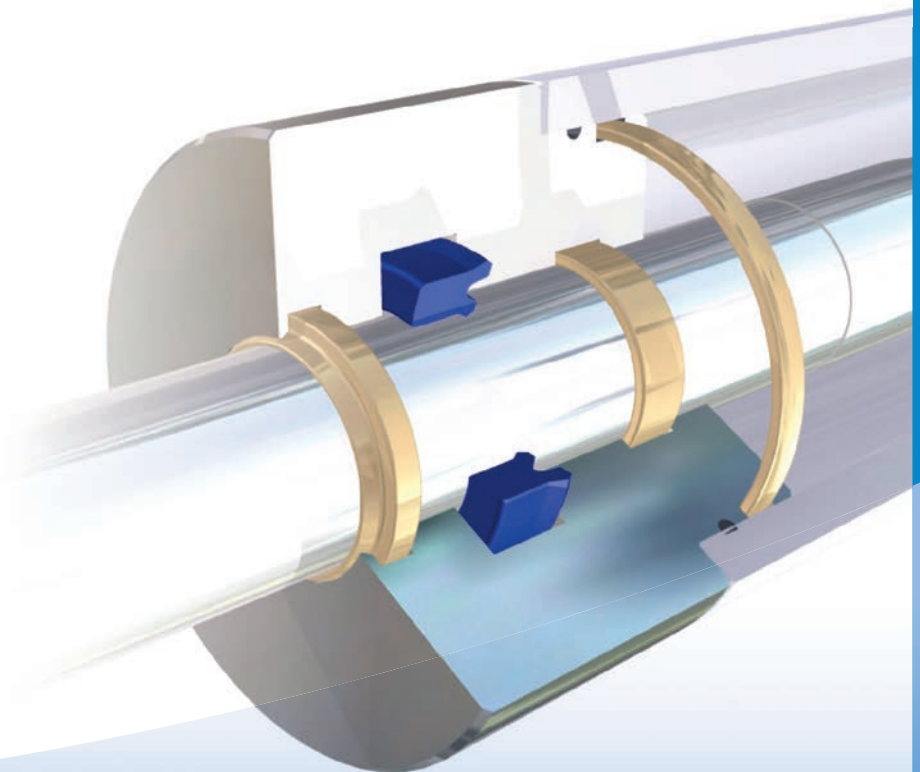
**Штоковые уплотнения  
ROD seals**

**TECNOLAN**

|   |   |
|---|---|
| <b>Исполнение 1</b>   | <b>Standard version</b>   |
|   | TTI TTI/L Polyurethane<br>TTI/AI TTI/L AI Polyurethane+POM  |
| <b>Исполнение 2</b>   | <b>Alternative Versions</b>   |
|   | Low Temperature Polyurethane  |
| <b>Максимальное давление / Pressure up to</b>   |   |
| 40 MPa  |   |
| <b>Скорость / Speed up to</b>   |   |
| 0.5 m/s   |   |
| <b>Температура / Temperature</b>  |   |
| -35°C +100°C  | -45°C +110°C PN 522   |
| <b>Применение</b>   | <b>Applications</b>   |
| Гидравлические цилиндры<br>Телескопические цилиндры<br>Гидроцилиндры автокранов<br>Гидроборта<br>Сельскохозяйственная техника<br>Термопластавтоматы | Hydraulic Cylinders<br>Telescopic Cylinders<br>Truck crane Cylinders<br>Tail Lifts<br>Agricultural Cylinders<br>Injection moulding machines |

# TTI • TTI/L • TTI/L-AI

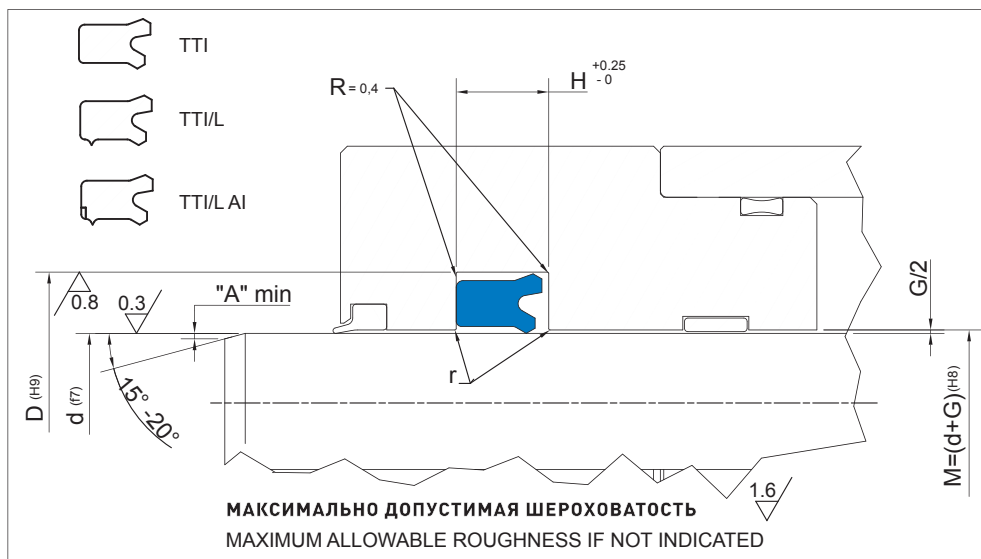
60÷77



# ТЕСНОТЭК

Штоковые уплотнения  
ROD seals

## TTI TTI/L TTI/L-AI



### Рекомендации по допускам и размерам / Rod Seal design guidelines

|   | 0mm < d ≤ 50mm                              | 50mm < d ≤ 100mm | 100mm < d ≤ 150mm | d ≥ 150mm       |
|---|---|------------------|-------------------|-----------------|
| r | удаление острых кромок / remove sharp edges |                  |                   |                 |
| A | 1 mm  | 2 mm             | 3 mm              | 3 mm < A ≤ 5 mm |

### Рабочее давление при максимально допустимом зазоре / Operating pressure to determinate Maximum Gap Allowance: G/2

| G            | Размер профиля<br>Profile Dimension | > 16 MPa | > 26 MPa | > 32 MPa | > 40 MPa |
|--------------|-------------------------------------|----------|----------|----------|----------|
|              | ≤ 5                                 |          | 0.50 mm  | 0.40 mm  | 0.35 mm  |
| > 5.0 – 7.5  |                                     | 0.55 mm  | 0.45 mm  | 0.40 mm  | 0.35 mm  |
| > 7.5 – 12.5 |                                     | 0.60 mm  | 0.50 mm  | 0.45 mm  | 0.40 mm  |
| 15           |                                     | 0.65 mm  | 0.55 mm  | 0.45 mm  | 0.40 mm  |

| серия      | дополнительное обозначение | посадочные размеры, мм |       |       |
|------------|----------------------------|------------------------|-------|-------|
|            |                            | d                      | D     | H     |
| TTI 1501   | 6-12/1                     | 6,00                   | 12,00 | 5,80  |
| TTI 1502   | 6-14                       | 6,00                   | 14,00 | 6,30  |
| TTI 1503   | 8-14,4/1                   | 8,00                   | 14,40 | 10,50 |
| TTI 1504   | 8-14                       | 8,00                   | 14,00 | 3,20  |
| TTI 1504/1 | 8-14/L                     | 8,00                   | 14,00 | 6,00  |
| TTI 1504/2 | 8-16/1                     | 8,00                   | 16,00 | 5,00  |
| TTI 1505   | 8-16/L                     | 8,00                   | 16,00 | 6,30  |
| TTI 1506   | 8-18/1                     | 8,00                   | 18,00 | 9,00  |
| TTI 1507   | 10-18                      | 10,00                  | 18,00 | 6,30  |
| TTI 1508   | 10-20                      | 10,00                  | 20,00 | 8,00  |
| TTI 1509   | 10-20/1                    | 10,00                  | 20,00 | 9,00  |
| TTI 1509/3 | 11-16                      | 11,00                  | 16,00 | 4,00  |
| TTI 1509/2 | 12-17/L                    | 12,00                  | 17,00 | 4,50  |
| TTI 1509/1 | 12-18                      | 12,00                  | 18,00 | 4,50  |
| TTI 1510   | 12-20                      | 12,00                  | 20,00 | 6,40  |
| TTI 1510/1 | 12-22/2                    | 12,00                  | 22,00 | 5,00  |
| TTI 1511   | 12-22                      | 12,00                  | 22,00 | 8,00  |
| TTI 1512   | 12-22/1                    | 12,00                  | 22,00 | 9,00  |
| TTI 1512/1 | 14-21                      | 14,00                  | 21,00 | 5,80  |
| TTI 1512/2 | 14,5-20                    | 14,50                  | 20,00 | 4,00  |
| TTI 1513   | 14-22                      | 14,00                  | 22,00 | 6,30  |
| TTI 1514   | 14-24                      | 14,00                  | 24,00 | 8,00  |
| TTI 1514/1 | 14-24/1                    | 14,00                  | 24,00 | 6,30  |
| TTI 1515   | 14-24/L                    | 14,00                  | 24,00 | 8,00  |
| TTI 1516   | 14-24/2                    | 14,00                  | 24,00 | 9,00  |
| TTI 1516/1 | 15-23/L                    | 15,00                  | 23,00 | 6,30  |
| TTI 1517   | 15-23                      | 15,00                  | 23,00 | 6,30  |



| серия      | дополнительное обозначение | посадочные размеры, мм |       |       |
|------------|----------------------------|------------------------|-------|-------|
|            |                            | d                      | D     | H     |
| TTI 1517/1 | 15-23/1                    | 15,00                  | 23,00 | 5,00  |
| TTI 1518   | 15-25/1                    | 15,00                  | 25,00 | 9,00  |
| TTI 1519   | 15-26/L                    | 15,00                  | 26,00 | 8,00  |
| TTI 1520   | 15,4-25,5/L                | 15,40                  | 25,50 | 7,40  |
| TTI 1521   | 16-20,6                    | 16,00                  | 20,60 | 3,60  |
| TTI 1521/1 | 16-22                      | 16,00                  | 22,00 | 6,00  |
| TTI 1521/2 | 16-22/1                    | 16,00                  | 22,00 | 4,00  |
| TTI 1522   | 16-24                      | 16,00                  | 24,00 | 6,30  |
| TTI 1522/1 | 16-24/L                    | 16,00                  | 24,00 | 6,30  |
| TTI 1523   | 16-24/1                    | 16,00                  | 24,00 | 7,00  |
| TTI 1523/1 | 16-24/1-L                  | 16,00                  | 24,00 | 7,00  |
| TTI 1524   | 16-26                      | 16,00                  | 26,00 | 8,00  |
| TTI 1525   | 16-26/1                    | 16,00                  | 26,00 | 9,00  |
| TTI 1526   | 16-26/2                    | 16,00                  | 26,00 | 10,00 |
| TTI 1527   | 18-24                      | 18,00                  | 24,00 | 5,20  |
| TTI 1527/1 | 18-25/L                    | 18,00                  | 25,00 | 6,00  |
| TTI 1527/2 | 18-26                      | 18,00                  | 26,00 | 5,70  |
| TTI 1528   | 18-26/2                    | 18,00                  | 26,00 | 6,30  |
| TTI 1529   | 18-26/1-L                  | 18,00                  | 26,00 | 7,00  |
| TTI 1530   | 18-26/1                    | 18,00                  | 26,00 | 9,00  |
| TTI 1531   | 18-26/2-L                  | 18,00                  | 26,00 | 9,00  |
| TTI 1532   | 18-28                      | 18,00                  | 28,00 | 8,00  |
| TTI 1533   | 18-28/1                    | 18,00                  | 28,00 | 9,00  |
| TTI 1533/1 | 19,5-25,4                  | 19,50                  | 25,40 | 6,30  |
| TTI 1534   | 19,5-27,5/L                | 19,50                  | 27,50 | 9,00  |
| TTI 1534/1 | 20-25/L                    | 20,00                  | 25,00 | 3,50  |
| TTI 1535   | 20-26/1                    | 20,00                  | 26,00 | 5,50  |
| TTI 1535/1 | 20-26/L                    | 20,00                  | 26,00 | 5,50  |
| TTI 1536   | 20-28                      | 20,00                  | 28,00 | 6,30  |
| TTI 1537   | 20-28/1                    | 20,00                  | 28,00 | 7,00  |
| TTI 1537/1 | 20-28/AI                   | 20,00                  | 28,00 | 6,30  |
| TTI 1537/2 | 20-28/L                    | 20,00                  | 28,00 | 7,00  |
| TTI 1537/3 | 20-28/1-AI                 | 20,00                  | 28,00 | 8,00  |
| TTI 1538   | 20-28/2                    | 20,00                  | 28,00 | 8,00  |
| TTI 1539   | 20-30                      | 20,00                  | 30,00 | 8,00  |
| TTI 1539/1 | 20-30-L                    | 20,00                  | 30,00 | 8,00  |
| TTI 1540   | 20-30/2                    | 20,00                  | 30,00 | 9,00  |
| TTI 1540/1 | 20-30/3-L                  | 20,00                  | 30,00 | 9,00  |
| TTI 1541   | 20-30/1                    | 20,00                  | 30,00 | 11,00 |
| TTI 1542   | 20-35                      | 20,00                  | 35,00 | 11,00 |
| TTI 1542/1 | 20,5-30                    | 20,50                  | 30,00 | 5,70  |
| TTI 1543   | 22-30                      | 22,00                  | 30,00 | 6,30  |
| TTI 1544   | 22-30/L                    | 22,00                  | 30,00 | 6,30  |
| TTI 1544/1 | 22-32                      | 22,00                  | 32,00 | 6,00  |
| TTS 1544/2 | 22-32/1                    | 22,00                  | 32,00 | 7,50  |
| TTI 1545   | 22-32/4                    | 22,00                  | 32,00 | 8,00  |
| TTI 1546   | 22-32/2                    | 22,00                  | 32,00 | 9,00  |
| TTI 1546/1 | 22-32/L                    | 22,00                  | 32,00 | 9,00  |
| TTI 1547   | 22-32/3                    | 22,00                  | 32,00 | 11,00 |
| TTI 1547/1 | 22-32/3-L                  | 22,00                  | 32,00 | 11,00 |
| TTI 1548   | 24-34                      | 24,00                  | 34,00 | 8,00  |
| TTI 1549   | 24-34/1                    | 24,00                  | 34,00 | 9,50  |

**TECNOFLEX**

Штоковые уплотнения  
ROD seals

**TTI**  
**TTV/L**  
**TTV/L-AI**



**TECNOLAN**Штоковые уплотнения  
ROD seals**TTI**  
**TTI/L**  
**TTI/L-AI**

| серия      | дополнительное обозначение | посадочные размеры, мм |       |       |
|------------|----------------------------|------------------------|-------|-------|
|            |                            | d                      | D     | H     |
| TTI 1549/1 | 25-32/L                    | 25,00                  | 32,00 | 7,00  |
| TTI 1549/2 | 25-31,4/L                  | 25,00                  | 31,40 | 9,00  |
| TTI 1550   | 25-33                      | 25,00                  | 33,00 | 6,30  |
| TTI 1550/1 | 25-33/L                    | 25,00                  | 33,00 | 6,30  |
| TTI 1551   | 25-33/3                    | 25,00                  | 33,00 | 7,00  |
| TTI 1552   | 25-33/3-L                  | 25,00                  | 33,00 | 7,00  |
| TTI 1553   | 25-33/1-L                  | 25,00                  | 33,00 | 7,50  |
| TTI 1553/1 | 25-33/1                    | 25,00                  | 33,00 | 7,50  |
| TTI 1554   | 25-33/5                    | 25,00                  | 33,00 | 8,00  |
| TTI 1555   | 25-33/5-L                  | 25,00                  | 33,00 | 8,00  |
| TTI 1555/1 | 25-33/4-L                  | 25,00                  | 33,00 | 9,00  |
| TTI 1555/2 | 25-33/4                    | 25,00                  | 33,00 | 9,00  |
| TTI 1556   | 25-33/2                    | 25,00                  | 33,00 | 11,00 |
| TTI 1556/1 | 25-33/2-L                  | 25,00                  | 33,00 | 11,00 |
| TTI 1557   | 25-35                      | 25,00                  | 35,00 | 8,00  |
| TTI 1557/2 | 25-35/1-L                  | 25,00                  | 35,00 | 8,00  |
| TTI 1557/1 | 25-35/L                    | 25,00                  | 35,00 | 9,00  |
| TTI 1558   | 25-35/2                    | 25,00                  | 35,00 | 9,00  |
| TTI 1558/1 | 25-35/3-L                  | 25,00                  | 35,00 | 11,00 |
| TTI 1559   | 25-35/1                    | 25,00                  | 35,00 | 11,00 |
| TTI 1560   | 25-38/1                    | 25,00                  | 38,00 | 10,00 |
| TTI 1561   | 25-40                      | 25,00                  | 40,00 | 11,00 |
| TTI 1561/1 | 26-33,5                    | 26,00                  | 33,50 | 5,00  |
| TTI 1562   | 28-36                      | 28,00                  | 36,00 | 6,30  |
| TTI 1563   | 28-38                      | 28,00                  | 38,00 | 8,00  |
| TTI 1563/1 | 28-38/L                    | 28,00                  | 38,00 | 8,00  |
| TTI 1564   | 28-38/1-L                  | 28,00                  | 38,00 | 8,50  |
| TTI 1565   | 28-38/1                    | 28,00                  | 38,00 | 9,00  |
| TTI 1566   | 28-38/2                    | 28,00                  | 38,00 | 11,00 |
| TTI 1567   | 28-40                      | 28,00                  | 40,00 | 9,50  |
| TTI 1568   | 28-43                      | 28,00                  | 43,00 | 12,50 |
| TTI 1568/1 | 28,57-36,50/L              | 28,57                  | 36,50 | 7,50  |
| TTI 1569   | 30-38                      | 30,00                  | 38,00 | 6,30  |
| TTI 1569/1 | 30-38/L                    | 30,00                  | 38,00 | 6,30  |
| TTI 1569/2 | 30-38/1-L                  | 30,00                  | 38,00 | 9,00  |
| TTI 1570   | 30-38/1                    | 30,00                  | 38,00 | 9,00  |
| TTI 1570/1 | 30-38/2                    | 30,00                  | 38,00 | 7,00  |
| TTI 1570/2 | 30-38/2-AI                 | 30,00                  | 38,00 | 7,00  |
| TTI 1570/3 | 30-38/3                    | 30,00                  | 38,00 | 8,00  |
| TTI 1571   | 30-40/3                    | 30,00                  | 40,00 | 6,30  |
| TTI 1571/1 | 30-40/2-L                  | 30,00                  | 40,00 | 7,00  |
| TTI 1572   | 30-40/1-L                  | 30,00                  | 40,00 | 7,50  |
| TTI 1572/1 | 30-40/AI                   | 30,00                  | 40,00 | 7,50  |
| TTI 1573   | 30-40                      | 30,00                  | 40,00 | 8,00  |
| TTI 1573/1 | 30-40                      | 30,00                  | 40,00 | 9,00  |
| TTI 1573/1 | 30-40/5                    | 30,00                  | 40,00 | 9,00  |
| TTI 1574   | 30-40/L                    | 30,00                  | 40,00 | 8,00  |
| TTI 1574/1 | 30-40/5-L                  | 30,00                  | 40,00 | 9,00  |
| TTI 1575   | 30-40/2                    | 30,00                  | 40,00 | 10,50 |
| TTI 1576   | 30-40/1                    | 30,00                  | 40,00 | 11,00 |
| TTI 1576/1 | 30-40/3-L                  | 30,00                  | 40,00 | 11,00 |
| TTI 1577   | 30-43                      | 30,00                  | 43,00 | 10,00 |

| серия      | дополнительное обозначение | посадочные размеры, мм |       |       |
|------------|----------------------------|------------------------|-------|-------|
|            |                            | d                      | D     | H     |
| TTI 1578   | 30-45/1                    | 30,00                  | 45,00 | 9,00  |
| TTI 1579   | 30-45                      | 30,00                  | 45,00 | 11,00 |
| TTI 1579/1 | 30-45/2-L                  | 30,00                  | 45,00 | 11,00 |
| TTI 1579/2 | 31,75-41,27/L              | 31,75                  | 41,27 | 7,50  |
| TTI 1580   | 32-40                      | 32,00                  | 40,00 | 6,30  |
| TTI 1580/1 | 32-40/2                    | 32,00                  | 40,00 | 5,00  |
| TTI 1580/2 | 32-40/2-L                  | 32,00                  | 40,00 | 8,00  |
| TTI 1581   | 32-40/L                    | 32,00                  | 40,00 | 7,70  |
| TTI 1581/1 | 32-40/1-L                  | 32,00                  | 40,00 | 8,00  |
| TTI 1582   | 32-40/1                    | 32,00                  | 40,00 | 9,00  |
| TTI 1583   | 32-41,5/L                  | 32,00                  | 41,50 | 8,00  |
| TTI 1584   | 32-42                      | 32,00                  | 42,00 | 8,00  |
| TTI 1585   | 32-42/1                    | 32,00                  | 42,00 | 11,00 |
| TTI 1586   | 32-42,5/1                  | 32,00                  | 42,53 | 9,00  |
| TTI 1587   | 32-45/1                    | 32,00                  | 45,00 | 10,50 |
| TTI 1588   | 32-47/1                    | 32,00                  | 47,00 | 11,00 |
| TTI 1589   | 33-43                      | 33,00                  | 43,00 | 11,00 |
| TTI 1590   | 35-43                      | 35,00                  | 43,00 | 6,30  |
| TTI 1591   | 35-43/L                    | 35,00                  | 43,00 | 8,00  |
| TTI 1592   | 35-43/1                    | 35,00                  | 43,00 | 9,00  |
| TTI 1592/1 | 35-43/2                    | 35,00                  | 43,00 | 7,00  |
| TTI 1592/2 | 35-43/3                    | 35,00                  | 43,00 | 11,00 |
| TTI 1592/3 | 35-43/L                    | 35,00                  | 43,00 | 7,00  |
| TTI 1593   | 35-45                      | 35,00                  | 45,00 | 8,00  |
| TTI 1593/1 | 35-45/L                    | 35,00                  | 45,00 | 8,00  |
| TTI 1593/2 | 35-45/4-L                  | 35,00                  | 45,00 | 7,00  |
| TTI 1593/3 | 35-45/3                    | 35,00                  | 45,00 | 9,00  |
| TTI 1594   | 35-45/1                    | 35,00                  | 45,00 | 11,00 |
| TTI 1594/1 | 35-45/1-L                  | 35,00                  | 45,00 | 11,00 |
| TTI 1595   | 35-45/2                    | 35,00                  | 45,00 | 13,50 |
| TTI 1596   | 35-46                      | 35,00                  | 46,00 | 9,00  |
| TTI 1597   | 35-46/1                    | 35,00                  | 46,00 | 10,00 |
| TTI 1597/1 | 35-47                      | 35,00                  | 47,00 | 7,00  |
| TTI 1597/2 | 35-47/1                    | 35,00                  | 47,00 | 8,00  |
| TTI 1597/3 | 35-50/L                    | 35,00                  | 50,00 | 10,00 |
| TTI 1598   | 35-50                      | 35,00                  | 50,00 | 11,00 |
| TTI 1598/1 | 35-51                      | 35,00                  | 51,00 | 10,00 |
| TTI 1598/2 | 35-51/L                    | 35,00                  | 51,00 | 11,00 |
| TTI 1599   | 35-55                      | 35,00                  | 55,00 | 13,00 |
| TTI 1599/1 | 36-44/1                    | 36,00                  | 44,00 | 7,00  |
| TTI 1600   | 36-44/1-L                  | 36,00                  | 44,00 | 7,00  |
| TTI 1600/1 | 36-44                      | 36,00                  | 44,00 | 6,30  |
| TTI 1600/2 | 36-44/2-L                  | 36,00                  | 44,00 | 9,00  |
| TTI 1601   | 36-46                      | 36,00                  | 46,00 | 8,00  |
| TTI 1601/1 | 36-46/AI                   | 36,00                  | 46,00 | 8,00  |
| TTI 1601/2 | 36-46/2-L                  | 36,00                  | 46,00 | 8,00  |
| TTI 1602   | 36-46/L                    | 36,00                  | 46,00 | 8,50  |
| TTI 1603   | 36-46/1-L                  | 36,00                  | 46,00 | 11,00 |
| TTI 1604   | 36-48                      | 36,00                  | 48,00 | 9,00  |
| TTI 1605   | 36-51                      | 36,00                  | 51,00 | 11,00 |
| TTI 1606   | 36-51/1                    | 36,00                  | 51,00 | 12,50 |
| TTI 1607   | 37-45                      | 37,00                  | 45,00 | 6,30  |

**TECNOLAN**

Штоковые уплотнения  
ROD seals

**TTI**  
**TTI/L**  
**TTI/L-AI**



**TTI**  
**TTI/L**  
**TTI/L-AI**



| серия      | дополнительное обозначение | посадочные размеры, мм |       |       |
|------------|----------------------------|------------------------|-------|-------|
|            |                            | d                      | D     | H     |
| TTI 1607/1 | 37-45/L                    | 37,00                  | 45,00 | 6,30  |
| TTI 1607/2 | 37-47/L                    | 37,00                  | 47,00 | 9,00  |
| TTI 1608   | 38-45                      | 38,00                  | 45,00 | 5,50  |
| TTI 1609   | 38-45/1                    | 38,00                  | 45,00 | 7,00  |
| TTI 1609/1 | 38-48/L                    | 38,00                  | 48,00 | 10,00 |
| TTI 1609/2 | 38-48                      | 38,00                  | 48,00 | 9,00  |
| TTI 1609/4 | 38,10-47,62/L              | 38,10                  | 47,62 | 7,50  |
| TTI 1609/3 | 40-44,8                    | 40,00                  | 44,80 | 4,00  |
| TTI 1610   | 40-48                      | 40,00                  | 48,00 | 6,30  |
| TTI 1610/1 | 40-48/1                    | 40,00                  | 48,00 | 9,00  |
| TTI 1610/2 | 40-48/AI                   | 40,00                  | 48,00 | 9,00  |
| TTI 1610/3 | 40-48/L                    | 40,00                  | 48,00 | 6,30  |
| TTI 1611   | 40-49,5/1                  | 40,00                  | 49,52 | 10,50 |
| TTI 1612   | 40-49,5/L                  | 40,00                  | 49,52 | 10,50 |
| TTI 1613   | 40-50                      | 40,00                  | 50,00 | 8,00  |
| TTI 1613/1 | 40-50/AI                   | 40,00                  | 50,00 | 8,00  |
| TTI 1614   | 40-50/L                    | 40,00                  | 50,00 | 8,00  |
| TTI 1614/1 | 40-50/3-L                  | 40,00                  | 50,00 | 7,00  |
| TTI 1614/2 | 40-50/4                    | 40,00                  | 50,00 | 9,00  |
| TTI 1615   | 40-50/1                    | 40,00                  | 50,00 | 11,00 |
| TTI 1615/1 | 40-50/1-L                  | 40,00                  | 50,00 | 11,00 |
| TTI 1616   | 40-50/2                    | 40,00                  | 50,00 | 13,50 |
| TTI 1617   | 40-52                      | 40,00                  | 52,00 | 9,00  |
| TTI 1618   | 40-55                      | 40,00                  | 55,00 | 11,00 |
| TTI 1619   | 40-55/L                    | 40,00                  | 55,00 | 11,00 |
| TTI 1619/1 | 40-55/2-L                  | 40,00                  | 55,00 | 10,00 |
| TTI 1620   | 40-55/L-AI                 | 40,00                  | 55,00 | 11,00 |
| TTI 1621   | 40-55/1                    | 40,00                  | 55,00 | 12,50 |
| TTI 1622   | 40-60                      | 40,00                  | 60,00 | 13,00 |
| TTI 1622/1 | 40-60/L                    | 40,00                  | 60,00 | 13,00 |
| TTI 1623   | 42-50/L                    | 42,00                  | 50,00 | 12,50 |
| TTI 1624   | 42-51/L-AI                 | 42,00                  | 51,00 | 11,00 |
| TTI 1624/1 | 42-52                      | 42,00                  | 52,00 | 8,00  |
| TTI 1625   | 42-53/L                    | 42,00                  | 53,00 | 10,00 |
| TTI 1626   | 42-62/1                    | 42,00                  | 62,00 | 11,00 |
| TTI 1627   | 42-62                      | 42,00                  | 62,00 | 13,00 |
| TTI 1627/1 | 44,45-53,97/L              | 44,45                  | 53,97 | 7,50  |
| TTI 1627/4 | 44,45-53,97/1-L            | 44,45                  | 53,97 | 10,50 |
| TTI 1627/3 | 44,45-57,15/L              | 44,45                  | 57,15 | 9,52  |
| TTI 1627/2 | 45-50/L                    | 45,00                  | 50,00 | 6,00  |
| TTI 1628   | 45-52/L-AI                 | 45,00                  | 52,00 | 14,00 |
| TTI 1629   | 45-53                      | 45,00                  | 53,00 | 6,30  |
| TTI 1629/1 | 45-53/L                    | 45,00                  | 53,00 | 6,30  |
| TTI 1629/2 | 45-53/4                    | 45,00                  | 53,00 | 8,00  |
| TTI 1630   | 45-53/3                    | 45,00                  | 53,00 | 9,00  |
| TTI 1631   | 45-53/2                    | 45,00                  | 53,00 | 11,00 |
| TTI 1632   | 45-53/5-L                  | 45,00                  | 53,00 | 12,50 |
| TTI 1632/1 | 45-53/5                    | 45,00                  | 53,00 | 12,50 |
| TTI 1633   | 45-53/1                    | 45,00                  | 53,00 | 13,00 |
| TTI 1633/1 | 45-55                      | 45,00                  | 55,00 | 6,50  |
| TTI 1634   | 45-55/2                    | 45,00                  | 55,00 | 8,00  |
| TTI 1634/1 | 45-55/2-L                  | 45,00                  | 55,00 | 8,00  |

| серия      | дополнительное обозначение | посадочные размеры, мм |       |       |
|------------|----------------------------|------------------------|-------|-------|
|            |                            | d                      | D     | H     |
| TTI 1634/2 | 45-55/4-L                  | 45,00                  | 55,00 | 7,00  |
| TTI 1635   | 45-55/1                    | 45,00                  | 55,00 | 11,00 |
| TTI 1635/1 | 45-55/1-L                  | 45,00                  | 55,00 | 11,00 |
| TTI 1636   | 45-55/3-L                  | 45,00                  | 55,00 | 12,00 |
| TTI 1636/1 | 45-55/L-AI                 | 45,00                  | 55,00 | 9,00  |
| TTI 1637   | 45-57,7                    | 45,00                  | 57,70 | 10,50 |
| TTI 1638   | 45-57,7/L                  | 45,00                  | 57,70 | 10,50 |
| TTI 1639   | 45-58/1                    | 45,00                  | 58,00 | 10,00 |
| TTI 1639/1 | 45-60                      | 45,00                  | 60,00 | 11,00 |
| TTI 1640   | 45-60/1                    | 45,00                  | 60,00 | 12,50 |
| TTI 1640/1 | 45-60/L                    | 45,00                  | 60,00 | 12,50 |
| TTI 1641   | 45-65/2                    | 45,00                  | 65,00 | 11,00 |
| TTI 1642   | 45-65                      | 45,00                  | 65,00 | 13,00 |
| TTI 1643   | 45-65/1                    | 45,00                  | 65,00 | 14,50 |
| TTI 1644   | 46-56                      | 46,00                  | 56,00 | 8,00  |
| TTI 1644/2 | 46-56/1                    | 46,00                  | 56,00 | 9,00  |
| TTI 1644/1 | 47-56,3                    | 47,00                  | 56,30 | 10,00 |
| TTI 1645   | 48-56/1-L                  | 48,00                  | 56,00 | 12,50 |
| TTI 1646   | 48-56/L                    | 48,00                  | 56,00 | 13,00 |
| TTI 1647   | 50-57/L                    | 50,00                  | 57,00 | 11,00 |
| TTI 1648   | 50-58/L                    | 50,00                  | 58,00 | 12,50 |
| TTI 1649   | 50-59/L-AI                 | 50,00                  | 59,00 | 11,00 |
| TTI 1649/4 | 50-59/1L-AI                | 50,00                  | 59,00 | 10,50 |
| TTI 1649/1 | 50-60/3                    | 50,00                  | 60,00 | 7,00  |
| TTI 1649/3 | 50-60/3-L                  | 50,00                  | 60,00 | 7,00  |
| TTI 1649/2 | 50-60/4                    | 50,00                  | 60,00 | 9,00  |
| TTI 1650   | 50-60                      | 50,00                  | 60,00 | 8,00  |
| TTI 1650/1 | 50-60/L                    | 50,00                  | 60,00 | 8,00  |
| TTI 1651   | 50-60/L-AI                 | 50,00                  | 60,00 | 8,00  |
| TTI 1651/1 | 50-60/5-L                  | 50,00                  | 60,00 | 7,50  |
| TTI 1652   | 50-60/1                    | 50,00                  | 60,00 | 11,00 |
| TTI 1652/1 | 50-60/1-L                  | 50,00                  | 60,00 | 11,00 |
| TTI 1652/2 | 50-60/L-AI                 | 50,00                  | 60,00 | 11,00 |
| TTI 1653   | 50-60/AI                   | 50,00                  | 60,00 | 11,00 |
| TTI 1654   | 50-60/2                    | 50,00                  | 60,00 | 13,00 |
| TTI 1655   | 50-62                      | 50,00                  | 62,00 | 9,00  |
| TTI 1655/1 | 50-62/AI                   | 50,00                  | 62,00 | 9,00  |
| TTI 1656   | 50-62,7                    | 50,00                  | 62,70 | 10,50 |
| TTI 1657   | 50-62,7/L                  | 50,00                  | 62,70 | 10,50 |
| TTI 1657/1 | 50-63                      | 50,00                  | 63,00 | 10,00 |
| TTI 1658   | 50-65                      | 50,00                  | 65,00 | 11,00 |
| TTI 1658/1 | 50-65/L                    | 50,00                  | 65,00 | 10,50 |
| TTI 1659   | 50-65/1-L                  | 50,00                  | 65,00 | 11,00 |
| TTI 1660   | 50-65/AI                   | 50,00                  | 65,00 | 11,00 |
| TTI 1661   | 50-65/L-AI                 | 50,00                  | 65,00 | 11,00 |
| TTI 1662   | 50-65/1                    | 50,00                  | 65,00 | 12,50 |
| TTI 1663   | 50-65                      | 50,00                  | 65,00 | 16,50 |
| TTI 1664   | 50-68                      | 50,00                  | 68,00 | 10,00 |
| TTI 1665   | 50-70/1                    | 50,00                  | 70,00 | 11,00 |
| TTI 1666   | 50-70                      | 50,00                  | 70,00 | 13,00 |
| TTI 1666/1 | 50-70/L                    | 50,00                  | 70,00 | 13,00 |
| TTI 1667   | 50-70/L-AI                 | 50,00                  | 70,00 | 13,00 |

**TECNOLAN**

Штоковые уплотнения  
ROD seals

**TTI**  
**TTI/L**  
**TTI/L-AI**



**TECNOLAN**Штоковые уплотнения  
ROD seals**TTI**  
**TTI/L**  
**TTI/L-AI**

| серия      | дополнительное обозначение | посадочные размеры, мм |       |       |
|------------|----------------------------|------------------------|-------|-------|
|            |                            | d                      | D     | H     |
| TTI 1668   | 50-70/2                    | 50,00                  | 70,00 | 14,50 |
| TTI 1669   | 50-70/3-L                  | 50,00                  | 70,00 | 15,00 |
| TTI 1669/1 | 53-63                      | 53,00                  | 63,00 | 6,00  |
| TTI 1669/2 | 50,80-60,32/L              | 50,80                  | 60,32 | 8,00  |
| TTI 1670   | 55-62,5/L                  | 55,00                  | 62,50 | 10,00 |
| TTI 1671   | 55-63/2-L                  | 55,00                  | 63,00 | 12,50 |
| TTI 1671/1 | 55-63/L                    | 55,00                  | 63,00 | 9,00  |
| TTI 1671/2 | 55-63                      | 55,00                  | 63,00 | 9,00  |
| TTI 1671/3 | 55-63/2                    | 55,00                  | 63,00 | 12,50 |
| TTI 1672   | 55-63/1                    | 55,00                  | 63,00 | 13,00 |
| TTI 1672/1 | 55-63,6                    | 55,00                  | 63,60 | 6,30  |
| TTI 1672/2 | 55-65/L                    | 55,00                  | 65,00 | 8,00  |
| TTI 1673   | 55-65                      | 55,00                  | 65,00 | 8,00  |
| TTI 1673/1 | 55-65/4                    | 55,00                  | 65,00 | 6,00  |
| TTI 1673/2 | 55-65/5-L                  | 55,00                  | 65,00 | 7,00  |
| TTI 1674   | 55-65/6-L                  | 55,00                  | 65,00 | 9,50  |
| TTI 1675   | 55-65/1                    | 55,00                  | 65,00 | 11,00 |
| TTI 1676   | 55-65/1-L                  | 55,00                  | 65,00 | 11,00 |
| TTI 1677   | 55-65/AI                   | 55,00                  | 65,00 | 11,00 |
| TTI 1678   | 55-65/2                    | 55,00                  | 65,00 | 13,00 |
| TTI 1678/1 | 55-65/2-L                  | 55,00                  | 65,00 | 13,00 |
| TTI 1678/2 | 55-65/L-AI                 | 55,00                  | 65,00 | 13,00 |
| TTI 1679   | 55-65/3                    | 55,00                  | 65,00 | 14,50 |
| TTI 1680   | 55-67/1                    | 55,00                  | 67,00 | 11,00 |
| TTI 1681   | 55-70                      | 55,00                  | 70,00 | 11,00 |
| TTI 1681/1 | 55-70/2                    | 55,00                  | 70,00 | 12,00 |
| TTI 1681/2 | 55-70/L                    | 55,00                  | 70,00 | 12,50 |
| TTI 1682   | 55-70/1                    | 55,00                  | 70,00 | 13,00 |
| TTI 1683   | 55-75                      | 55,00                  | 75,00 | 13,00 |
| TTI 1684   | 55-75/1                    | 55,00                  | 75,00 | 14,50 |
| TTI 1684/1 | 56-66                      | 56,00                  | 66,00 | 8,00  |
| TTI 1685   | 56-66/1                    | 56,00                  | 66,00 | 11,00 |
| TTI 1686   | 56-71                      | 56,00                  | 71,00 | 11,00 |
| TTI 1686/1 | 56-71/2                    | 56,00                  | 71,00 | 9,50  |
| TTI 1687   | 56-71/1                    | 56,00                  | 71,00 | 12,50 |
| TTI 1687/1 | 56-71/1-L                  | 56,00                  | 71,00 | 12,50 |
| TTI 1687/2 | 56-76                      | 56,00                  | 76,00 | 8,00  |
| TTI 1688   | 56-76/3                    | 56,00                  | 76,00 | 13,00 |
| TTI 1689   | 56-76/1                    | 56,00                  | 76,00 | 14,50 |
| TTI 1690   | 56-76/2                    | 56,00                  | 76,00 | 16,00 |
| TTI 1691   | 57,1-66,7/L                | 57,10                  | 66,70 | 10,50 |
| TTI 1692   | 57,1-69,8/L                | 57,10                  | 69,80 | 10,50 |
| TTI 1692/1 | 60-65/L                    | 60,00                  | 65,00 | 6,50  |
| TTI 1693   | 60-68/L                    | 60,00                  | 68,00 | 12,50 |
| TTI 1694   | 60-68/L-AI                 | 60,00                  | 68,00 | 14,00 |
| TTI 1695   | 60-69/L-AI                 | 60,00                  | 69,00 | 11,00 |
| TTI 1695/1 | 60-69,5                    | 60,00                  | 69,50 | 7,00  |
| TTI 1696   | 60-70                      | 60,00                  | 70,00 | 8,00  |
| TTI 1696/1 | 60-70/L                    | 60,00                  | 70,00 | 8,00  |
| TTI 1696/2 | 60-70/AI                   | 60,00                  | 70,00 | 8,50  |
| TTI 1696/3 | 60-70/3-L                  | 60,00                  | 70,00 | 7,00  |
| TTI 1697   | 60-70/2                    | 60,00                  | 70,00 | 11,00 |

| серия      | дополнительное обозначение | посадочные размеры, мм |       |       |
|------------|----------------------------|------------------------|-------|-------|
|            |                            | d                      | D     | H     |
| TTI 1698   | 60-70/4-L                  | 60,00                  | 70,00 | 12,50 |
| TTI 1699   | 60-70/1                    | 60,00                  | 70,00 | 13,00 |
| TTI 1700   | 60-70/1-L                  | 60,00                  | 70,00 | 13,00 |
| TTI 1700/1 | 60-70/5                    | 60,00                  | 70,00 | 16,00 |
| TTI 1700/2 | 60-71/L                    | 60,00                  | 71,00 | 8,00  |
| TTI 1701   | 60-72                      | 60,00                  | 72,00 | 9,00  |
| TTI 1701/1 | 60-72/L                    | 60,00                  | 72,00 | 10,00 |
| TTI 1702   | 60-72/1                    | 60,00                  | 72,00 | 10,00 |
| TTI 1702/1 | 60-72/L-AI                 | 60,00                  | 72,00 | 12,50 |
| TTI 1702/2 | 60-75/2                    | 60,00                  | 75,00 | 10,00 |
| TTI 1703   | 60-75                      | 60,00                  | 75,00 | 11,00 |
| TTI 1704   | 60-75/L                    | 60,00                  | 75,00 | 11,00 |
| TTI 1704/1 | 60-75/3-L                  | 60,00                  | 75,00 | 12,50 |
| TTI 1705   | 60-75/1                    | 60,00                  | 75,00 | 13,00 |
| TTI 1705/1 | 60-75/1-L                  | 60,00                  | 75,00 | 13,00 |
| TTI 1706   | 60-75/4-L                  | 60,00                  | 75,00 | 16,50 |
| TTI 1707   | 60-77                      | 60,00                  | 77,00 | 12,00 |
| TTI 1708   | 60-80                      | 60,00                  | 80,00 | 13,00 |
| TTI 1709   | 60-80/L-AI                 | 60,00                  | 80,00 | 13,00 |
| TTI 1709/1 | 60-80/2-L                  | 60,00                  | 80,00 | 13,00 |
| TTI 1710   | 60-80/1                    | 60,00                  | 80,00 | 14,50 |
| TTI 1711   | 61-69                      | 61,00                  | 69,00 | 8,50  |
| TTI 1712   | 62-74/1                    | 62,00                  | 74,00 | 14,00 |
| TTI 1713   | 63-73/1                    | 63,00                  | 73,00 | 11,00 |
| TTI 1714   | 63-73/2                    | 63,00                  | 73,00 | 13,00 |
| TTI 1714/1 | 63-73/2-L                  | 63,00                  | 73,00 | 13,00 |
| TTI 1714/2 | 63-73/L                    | 63,00                  | 73,00 | 7,00  |
| TTI 1715   | 63-75/L                    | 63,00                  | 75,00 | 11,00 |
| TTI 1716   | 63-78                      | 63,00                  | 78,00 | 11,00 |
| TTI 1716/1 | 63-78/1-L                  | 63,00                  | 78,00 | 12,50 |
| TTI 1716/2 | 63-78/L-AI                 | 63,00                  | 78,00 | 12,50 |
| TTI 1717   | 63-78/2                    | 63,00                  | 78,00 | 12,50 |
| TTI 1718   | 63-78/1                    | 63,00                  | 78,00 | 13,00 |
| TTI 1719   | 63-83                      | 63,00                  | 83,00 | 13,00 |
| TTI 1720   | 63-83/L                    | 63,00                  | 83,00 | 13,00 |
| TTI 1721   | 63-83/L-AI                 | 63,00                  | 83,00 | 13,00 |
| TTI 1722   | 63-83/1                    | 63,00                  | 83,00 | 14,50 |
| TTI 1723   | 63-83/1-L                  | 63,00                  | 83,00 | 14,50 |
| TTI 1724   | 63-83/2                    | 63,00                  | 83,00 | 16,00 |
| TTI 1725   | 63,5-76,2/L                | 63,50                  | 76,20 | 10,50 |
| TTI 1726   | 65-73/L                    | 65,00                  | 73,00 | 12,50 |
| TTI 1726/1 | 65-73/L-AI                 | 65,00                  | 73,00 | 12,50 |
| TTI 1727   | 65-75/L                    | 65,00                  | 75,00 | 9,00  |
| TTI 1727/1 | 65-75/4-L                  | 65,00                  | 75,00 | 7,00  |
| TTI 1728   | 65-75/3                    | 65,00                  | 75,00 | 11,00 |
| TTI 1729   | 65-75/3-L                  | 65,00                  | 75,00 | 11,00 |
| TTI 1729/1 | 65-75/2-L                  | 65,00                  | 75,00 | 12,50 |
| TTI 1730   | 65-75/1-L                  | 65,00                  | 75,00 | 13,00 |
| TTI 1731   | 65-75/2                    | 65,00                  | 75,00 | 14,50 |
| TTI 1732   | 65-77/1                    | 65,00                  | 77,00 | 10,00 |
| TTI 1733   | 65-77,7/L                  | 65,00                  | 77,70 | 10,50 |
| TTI 1733/1 | 65-80/2                    | 65,00                  | 80,00 | 10,00 |

**TECNOLAN**

Штоковые уплотнения  
ROD seals

**TTI**  
**TTI/L**  
**TTI/L-AI**



**TTI**  
**TTI/L**  
**TTI/L-AI**



| серия      | дополнительное обозначение | посадочные размеры, мм |       |       |
|------------|----------------------------|------------------------|-------|-------|
|            |                            | d                      | D     | H     |
| TTI 1734   | 65-80                      | 65,00                  | 80,00 | 11,00 |
| TTI 1735   | 65-80/1                    | 65,00                  | 80,00 | 13,00 |
| TTI 1735/1 | 65-80/3-L                  | 65,00                  | 80,00 | 12,50 |
| TTI 1736   | 65-85                      | 65,00                  | 85,00 | 13,00 |
| TTI 1737   | 65-85/1                    | 65,00                  | 85,00 | 14,50 |
| TTI 1738   | 66-80/L                    | 66,00                  | 80,00 | 11,00 |
| TTI 1739   | 67-75/L                    | 67,00                  | 75,00 | 12,50 |
| TTI 1739/1 | 68-80                      | 68,00                  | 80,00 | 11,00 |
| TTI 1740   | 69,8-82,5/L                | 69,80                  | 82,50 | 10,50 |
| TTI 1741   | 70-77,5                    | 70,00                  | 77,50 | 10,00 |
| TTI 1742   | 70-78/L                    | 70,00                  | 78,00 | 12,50 |
| TTI 1743   | 70-79/L                    | 70,00                  | 79,00 | 14,00 |
| TTI 1744   | 70-80/3                    | 70,00                  | 80,00 | 6,50  |
| TTI 1745   | 70-80                      | 70,00                  | 80,00 | 8,00  |
| TTI 1745/2 | 70-80/L                    | 70,00                  | 80,00 | 8,00  |
| TTI 1745/1 | 70-80/4                    | 70,00                  | 80,00 | 6,00  |
| TTI 1745/3 | 70-80/5-L                  | 70,00                  | 80,00 | 7,00  |
| TTI 1746   | 70-80/L-AI                 | 70,00                  | 80,00 | 8,00  |
| TTI 1746/1 | 70-80/3-L                  | 70,00                  | 80,00 | 9,00  |
| TTI 1747   | 70-80/2                    | 70,00                  | 80,00 | 11,00 |
| TTI 1748   | 70-80/6-L                  | 70,00                  | 80,00 | 12,50 |
| TTI 1749   | 70-80/1                    | 70,00                  | 80,00 | 13,00 |
| TTI 1750   | 70-80/1-L                  | 70,00                  | 80,00 | 13,00 |
| TTI 1751   | 70-85                      | 70,00                  | 85,00 | 11,00 |
| TTI 1751/1 | 70-85/3                    | 70,00                  | 85,00 | 12,00 |
| TTI 1752   | 70-85/2                    | 70,00                  | 85,00 | 12,50 |
| TTI 1753   | 70-85/L                    | 70,00                  | 85,00 | 12,50 |
| TTI 1754   | 70-85/L-AI                 | 70,00                  | 85,00 | 12,50 |
| TTI 1755   | 70-85/1                    | 70,00                  | 85,00 | 13,00 |
| TTI 1756   | 70-90                      | 70,00                  | 90,00 | 13,00 |
| TTI 1757   | 70-90/L                    | 70,00                  | 90,00 | 13,00 |
| TTI 1758   | 70-90/1                    | 70,00                  | 90,00 | 14,50 |
| TTI 1758/1 | 70-90/3                    | 70,00                  | 90,00 | 15,00 |
| TTI 1759   | 70-90/2                    | 70,00                  | 90,00 | 16,00 |
| TTI 1760   | 73-82,4/L                  | 73,00                  | 82,40 | 7,80  |
| TTI 1761   | 73-82,5                    | 73,00                  | 82,50 | 8,00  |
| TTI 1761/2 | 73-85                      | 73,00                  | 85,00 | 11,00 |
| TTI 1761/1 | 75-80/L                    | 75,00                  | 80,00 | 6,50  |
| TTI 1762   | 75-83/L                    | 75,00                  | 83,00 | 12,50 |
| TTI 1763   | 75-85                      | 75,00                  | 85,00 | 8,00  |
| TTI 1763/1 | 75-85/L                    | 75,00                  | 85,00 | 8,00  |
| TTI 1764   | 75-85/1-L                  | 75,00                  | 85,00 | 9,50  |
| TTI 1765   | 75-85/2-L                  | 75,00                  | 85,00 | 11,00 |
| TTI 1766   | 75-85/L                    | 75,00                  | 85,00 | 12,50 |
| TTI 1767   | 75-85/1                    | 75,00                  | 85,00 | 13,00 |
| TTI 1767/2 | 75-85/1-L                  | 75,00                  | 85,00 | 13,00 |
| TTI 1767/3 | 75-85/L-AI                 | 75,00                  | 85,00 | 13,00 |
| TTI 1767/1 | 75-87                      | 75,00                  | 87,00 | 9,60  |
| TTI 1768   | 75-90                      | 75,00                  | 90,00 | 11,00 |
| TTI 1768/1 | 75-90/L                    | 75,00                  | 90,00 | 12,50 |
| TTI 1769   | 75-90/1                    | 75,00                  | 90,00 | 13,00 |
| TTI 1770   | 75-95                      | 75,00                  | 95,00 | 13,00 |



| серия      | дополнительное обозначение | посадочные размеры, мм |        |       |
|------------|----------------------------|------------------------|--------|-------|
|            |                            | d                      | D      | H     |
| TTI 1771   | 75-95/1                    | 75,00                  | 95,00  | 14,50 |
| TTI 1772   | 76-84/1                    | 76,00                  | 84,00  | 8,50  |
| TTI 1773   | 76,2-88,9/L                | 76,20                  | 88,90  | 10,50 |
| TTI 1774   | 77-86/L                    | 77,00                  | 86,00  | 15,00 |
| TTI 1775   | 78-86/1-L                  | 78,00                  | 86,00  | 12,50 |
| TTI 1776   | 78-86/L-AI                 | 78,00                  | 86,00  | 14,00 |
| TTI 1777   | 78-86/L                    | 78,00                  | 86,00  | 14,50 |
| TTI 1778   | 78-88/L                    | 78,00                  | 88,00  | 13,00 |
| TTI 1778/1 | 78-88/1-L                  | 78,00                  | 88,00  | 15,00 |
| TTI 1779   | 78-90/L                    | 78,00                  | 90,00  | 13,00 |
| TTI 1780   | 79,4-88,9/L                | 79,40                  | 88,90  | 10,50 |
| TTI 1781   | 80-88/L                    | 80,00                  | 88,00  | 12,50 |
| TTI 1782   | 80-90                      | 80,00                  | 90,00  | 8,00  |
| TTI 1783   | 80-90/2                    | 80,00                  | 90,00  | 13,00 |
| TTI 1783/2 | 80-90/AI                   | 80,00                  | 90,00  | 13,00 |
| TTI 1783/1 | 80-90/L                    | 80,00                  | 90,00  | 13,50 |
| TTI 1783/3 | 80-90/3-L                  | 80,00                  | 90,00  | 12,50 |
| TTI 1783/4 | 80-90/4-L                  | 80,00                  | 90,00  | 13,00 |
| TTI 1784   | 80-90/1                    | 80,00                  | 90,00  | 15,00 |
| TTI 1785   | 80-95                      | 80,00                  | 95,00  | 11,00 |
| TTI 1785/1 | 80-95/L-AI                 | 80,00                  | 95,00  | 12,00 |
| TTI 1786   | 80-95/1                    | 80,00                  | 95,00  | 12,50 |
| TTI 1787   | 80-95/L                    | 80,00                  | 95,00  | 12,50 |
| TTI 1788   | 80-95/2                    | 80,00                  | 95,00  | 13,00 |
| TTI 1788/1 | 80-95/2-L                  | 80,00                  | 95,00  | 13,00 |
| TTI 1789   | 80-100                     | 80,00                  | 100,00 | 13,00 |
| TTI 1789/1 | 80-100/L                   | 80,00                  | 100,00 | 13,00 |
| TTI 1790   | 80-100/1                   | 80,00                  | 100,00 | 14,50 |
| TTI 1791   | 80-100/2                   | 80,00                  | 100,00 | 16,00 |
| TTI 1792   | 82,5-97,5/L                | 82,50                  | 97,50  | 13,00 |
| TTI 1793   | 85-92,5/L                  | 85,00                  | 92,50  | 12,00 |
| TTI 1794   | 85-93/L                    | 85,00                  | 93,00  | 12,50 |
| TTI 1794/1 | 85-93                      | 85,00                  | 93,00  | 12,50 |
| TTI 1795   | 85-95                      | 85,00                  | 95,00  | 8,00  |
| TTI 1795/2 | 85-95/2-L                  | 85,00                  | 95,00  | 12,00 |
| TTI 1795/1 | 85-95/2                    | 85,00                  | 95,00  | 12,00 |
| TTI 1795/3 | 85-95/3-L                  | 85,00                  | 95,00  | 12,50 |
| TTI 1796   | 85-95/1                    | 85,00                  | 95,00  | 13,00 |
| TTI 1796/1 | 85-95/1-L                  | 85,00                  | 95,00  | 13,00 |
| TTI 1796/3 | 85-100/L                   | 85,00                  | 100,00 | 10,00 |
| TTI 1796/2 | 85-100                     | 85,00                  | 100,00 | 16,00 |
| TTI 1797   | 85-100/1                   | 85,00                  | 100,00 | 12,00 |
| TTI 1797/1 | 85-100/1-L                 | 85,00                  | 100,00 | 12,00 |
| TTI 1798   | 85-100/3                   | 85,00                  | 100,00 | 12,50 |
| TTI 1798/1 | 85-100/3-L                 | 85,00                  | 100,00 | 12,50 |
| TTI 1799   | 85-100/2                   | 85,00                  | 100,00 | 13,00 |
| TTI 1800   | 85-105                     | 85,00                  | 105,00 | 13,00 |
| TTI 1800/1 | 85-105/2                   | 85,00                  | 105,00 | 15,00 |
| TTI 1801   | 85-105/1                   | 85,00                  | 105,00 | 14,50 |
| TTI 1801/1 | 88,5-96,5                  | 88,50                  | 96,50  | 12,50 |
| TTI 1801/2 | 88,5-96,5/L                | 88,50                  | 96,50  | 12,50 |
| TTI 1802   | 88,9-101,6/L               | 88,90                  | 101,60 | 10,50 |

**TECNOLAN**

Штоковые уплотнения  
ROD seals

**TTI**  
**TTI/L**  
**TTI/L-AI**



**TECNOLAN**Штоковые уплотнения  
ROD seals**TTI**  
**TTI/L**  
**TTI/L-AI**

| серия      | дополнительное обозначение | посадочные размеры, мм |        |       |
|------------|----------------------------|------------------------|--------|-------|
|            |                            | d                      | D      | H     |
| TTI 1803   | 90-98/L                    | 90,00                  | 98,00  | 12,50 |
| TTI 1803/1 | 90-100/L                   | 90,00                  | 100,00 | 8,00  |
| TTI 1804   | 90-100/1                   | 90,00                  | 100,00 | 12,50 |
| TTI 1805   | 90-100/1-L                 | 90,00                  | 100,00 | 12,50 |
| TTI 1805/1 | 90-100/2                   | 90,00                  | 100,00 | 6,00  |
| TTI 1805/2 | 90-100/3-L                 | 90,00                  | 100,00 | 12,00 |
| TTI 1806   | 90-105/2                   | 90,00                  | 105,00 | 9,50  |
| TTI 1806/1 | 90-105/2-L                 | 90,00                  | 105,00 | 9,50  |
| TTI 1806/2 | 90-105/L                   | 90,00                  | 105,00 | 10,00 |
| TTI 1807   | 90-105/4                   | 90,00                  | 105,00 | 10,50 |
| TTI 1808   | 90-105/3                   | 90,00                  | 105,00 | 12,50 |
| TTI 1809   | 90-105/3-L                 | 90,00                  | 105,00 | 12,50 |
| TTI 1810   | 90-105/1                   | 90,00                  | 105,00 | 13,00 |
| TTI 1810/1 | 90-105/1-L                 | 90,00                  | 105,00 | 13,00 |
| TTI 1811   | 90-110                     | 90,00                  | 110,00 | 13,00 |
| TTI 1812   | 90-110/L                   | 90,00                  | 110,00 | 13,00 |
| TTI 1813   | 90-110/1                   | 90,00                  | 110,00 | 16,00 |
| TTI 1814   | 91-99/1                    | 91,00                  | 99,00  | 8,50  |
| TTI 1814/2 | 91-101/L                   | 91,00                  | 101,00 | 15,00 |
| TTI 1814/1 | 92-102/L                   | 92,00                  | 102,00 | 12,50 |
| TTI 1815   | 93-104/1                   | 93,00                  | 104,00 | 11,00 |
| TTI 1816   | 95-103/L                   | 95,00                  | 103,00 | 12,50 |
| TTI 1816/1 | 95-103/1-L                 | 95,00                  | 103,00 | 13,00 |
| TTI 1817   | 95-105/1-L                 | 95,00                  | 105,00 | 9,50  |
| TTI 1818   | 95-105/1                   | 95,00                  | 105,00 | 11,00 |
| TTI 1819   | 95-105/L                   | 95,00                  | 105,00 | 13,00 |
| TTI 1819/1 | 95-105/L-AI                | 95,00                  | 105,00 | 13,00 |
| TTI 1820   | 95-115                     | 95,00                  | 115,00 | 13,00 |
| TTI 1821   | 97-105/1-L                 | 97,00                  | 105,00 | 12,50 |
| TTI 1822   | 97-105/L-AI                | 97,00                  | 105,00 | 14,00 |
| TTI 1823   | 97-105/L                   | 97,00                  | 105,00 | 14,50 |
| TTI 1824   | 97-106                     | 97,00                  | 106,00 | 15,00 |
| TTI 1825   | 99-109/L                   | 99,00                  | 109,00 | 13,00 |
| TTI 1825/2 | 99-109/1-L                 | 99,00                  | 109,00 | 15,00 |
| TTI 1825/1 | 99,5-109,5/L               | 99,50                  | 109,50 | 10,00 |
| TTI 1826   | 100-108/L                  | 100,00                 | 108,00 | 12,50 |
| TTI 1827   | 100-110/1-L                | 100,00                 | 110,00 | 11,00 |
| TTI 1828   | 100-110/L                  | 100,00                 | 110,00 | 12,50 |
| TTI 1829   | 100-110/1                  | 100,00                 | 110,00 | 15,00 |
| TTI 1829/1 | 100-112/L                  | 100,00                 | 112,00 | 15,00 |
| TTI 1830   | 100-113/1                  | 100,00                 | 113,00 | 13,50 |
| TTI 1830/1 | 100-115/L                  | 100,00                 | 115,00 | 10,00 |
| TTI 1830/2 | 100-115/1                  | 100,00                 | 115,00 | 10,00 |
| TTI 1831   | 100-115/2                  | 100,00                 | 115,00 | 11,50 |
| TTI 1832   | 100-115/1                  | 100,00                 | 115,00 | 13,00 |
| TTI 1832/1 | 100-115/3-L                | 100,00                 | 115,00 | 12,00 |
| TTI 1833   | 100-120                    | 100,00                 | 120,00 | 13,00 |
| TTI 1833/1 | 100-120/L                  | 100,00                 | 120,00 | 13,00 |
| TTI 1834   | 100-120/1                  | 100,00                 | 120,00 | 14,50 |
| TTI 1835   | 100-120/L-AI               | 100,00                 | 120,00 | 14,50 |
| TTI 1835/1 | 100-120/3                  | 100,00                 | 120,00 | 15,00 |
| TTI 1836   | 100-120/2                  | 100,00                 | 120,00 | 16,00 |

| серия      | дополнительное обозначение | посадочные размеры, мм |        |       |
|------------|----------------------------|------------------------|--------|-------|
|            |                            | d                      | D      | H     |
| TTI 1836/1 | 100-120/4-L                | 100,00                 | 120,00 | 16,00 |
| TTI 1837   | 100-125                    | 100,00                 | 125,00 | 19,00 |
| TTI 1838   | 105-113/1-L                | 105,00                 | 113,00 | 12,50 |
| TTI 1839   | 105-113/L                  | 105,00                 | 113,00 | 14,50 |
| TTI 1840   | 105-115/1                  | 105,00                 | 115,00 | 11,00 |
| TTI 1841   | 105-115/2                  | 105,00                 | 115,00 | 12,50 |
| TTI 1842   | 105-115/2-L                | 105,00                 | 115,00 | 12,50 |
| TTI 1843   | 105-115/3                  | 105,00                 | 115,00 | 14,50 |
| TTI 1843/1 | 105-120                    | 105,00                 | 120,00 | 11,00 |
| TTI 1843/2 | 105-120/L                  | 105,00                 | 120,00 | 10,00 |
| TTI 1843/3 | 105-120/1-L                | 105,00                 | 120,00 | 10,00 |
| TTI 1844   | 105-125                    | 105,00                 | 125,00 | 13,00 |
| TTI 1844/1 | 105-125/1                  | 105,00                 | 125,00 | 15,00 |
| TTI 1844/2 | 105-125/P                  | 105,00                 | 125,00 | 16,00 |
| TTI 1844/3 | 107-122                    | 107,00                 | 122,00 | 11,00 |
| TTI 1844/4 | 108,5-116,5/L              | 108,50                 | 116,50 | 12,50 |
| TTI 1845   | 110-118/L                  | 110,00                 | 118,00 | 12,50 |
| TTI 1845/1 | 110-125                    | 110,00                 | 125,00 | 10,60 |
| TTI 1845/2 | 110-120/L                  | 110,00                 | 120,00 | 15,00 |
| TTI 1845/3 | 110-120/1-L                | 110,00                 | 120,00 | 12,00 |
| TTI 1846   | 110-125/1                  | 110,00                 | 125,00 | 12,00 |
| TTI 1846/1 | 110-125/L                  | 110,00                 | 125,00 | 12,00 |
| TTI 1847   | 110-125/2                  | 110,00                 | 125,00 | 16,00 |
| TTI 1847/1 | 110-125/2-L                | 110,00                 | 125,00 | 16,00 |
| TTI 1848   | 110-130                    | 110,00                 | 130,00 | 13,00 |
| TTI 1848/1 | 110-130/L                  | 110,00                 | 130,00 | 13,00 |
| TTI 1849   | 110-130/1                  | 110,00                 | 130,00 | 16,00 |
| TTI 1849/1 | 110-130/P                  | 110,00                 | 130,00 | 16,00 |
| TTI 1849/2 | 110-130/2-L                | 110,00                 | 130,00 | 16,00 |
| TTI 1850   | 110-135                    | 110,00                 | 135,00 | 20,00 |
| TTI 1850/1 | 111-121/L                  | 111,00                 | 121,00 | 12,50 |
| TTI 1851   | 112-122/L                  | 112,00                 | 122,00 | 11,00 |
| TTI 1852   | 113-123/1-L                | 113,00                 | 123,00 | 9,50  |
| TTI 1852/1 | 113-135                    | 113,00                 | 135,00 | 16,00 |
| TTI 1853   | 115-123/L                  | 115,00                 | 123,00 | 12,50 |
| TTI 1853/1 | 115-125                    | 115,00                 | 125,00 | 11,00 |
| TTI 1854   | 115-125/1                  | 115,00                 | 125,00 | 13,00 |
| TTI 1854/1 | 115-125/1-L                | 115,00                 | 125,00 | 13,00 |
| TTI 1854/2 | 115-125/L-AI               | 115,00                 | 125,00 | 13,00 |
| TTI 1855   | 115-125/L                  | 115,00                 | 125,00 | 15,00 |
| TTI 1856   | 115-130/L                  | 115,00                 | 130,00 | 11,00 |
| TTI 1857   | 115-135                    | 115,00                 | 135,00 | 13,00 |
| TTI 1858   | 117-126/L                  | 117,00                 | 126,00 | 15,00 |
| TTI 1859   | 118-126/L                  | 118,00                 | 126,00 | 12,50 |
| TTI 1859/1 | 118-126/L-AI               | 118,00                 | 126,00 | 12,50 |
| TTI 1860   | 118-126/1-L-AI             | 118,00                 | 126,00 | 14,00 |
| TTI 1861   | 118-126/2-L                | 118,00                 | 126,00 | 14,50 |
| TTI 1861/1 | 119,5-129,5/L              | 119,50                 | 129,50 | 10,00 |
| TTI 1862   | 120-128/L                  | 120,00                 | 128,00 | 12,50 |
| TTI 1863   | 120-130/1                  | 120,00                 | 130,00 | 8,00  |
| TTI 1864   | 120-130/2                  | 120,00                 | 130,00 | 12,50 |
| TTI 1865   | 120-130/L                  | 120,00                 | 130,00 | 12,50 |

**TECNOLAN**

Штоковые уплотнения  
ROD seals

**TTI**  
**TTI/L**  
**TTI/L-AI**



**TECNOLAN**Штоковые уплотнения  
ROD seals**TTI**  
**TTI/L**  
**TTI/L-AI**

| серия      | дополнительное обозначение | посадочные размеры, мм |        |       |
|------------|----------------------------|------------------------|--------|-------|
|            |                            | d                      | D      | H     |
| TTI 1866   | 120-130/1-L                | 120,00                 | 130,00 | 13,00 |
| TTI 1866/1 | 120-130/2-L                | 120,00                 | 130,00 | 15,00 |
| TTI 1867   | 120-132/L                  | 120,00                 | 132,00 | 11,00 |
| TTI 1867/1 | 120-135/L-AI               | 120,00                 | 135,00 | 12,50 |
| TTI 1868   | 120-135/1                  | 120,00                 | 135,00 | 12,50 |
| TTI 1869   | 120-135/2                  | 120,00                 | 135,00 | 16,00 |
| TTI 1869/1 | 120-135/L                  | 120,00                 | 135,00 | 16,00 |
| TTI 1870   | 120-140                    | 120,00                 | 140,00 | 13,00 |
| TTI 1871   | 120-140/L                  | 120,00                 | 140,00 | 13,00 |
| TTI 1872   | 120-140/1                  | 120,00                 | 140,00 | 16,00 |
| TTI 1873   | 121-135/L                  | 121,00                 | 135,00 | 10,00 |
| TTI 1874   | 125-133/L                  | 125,00                 | 133,00 | 12,50 |
| TTI 1875   | 125-135/L                  | 125,00                 | 135,00 | 11,00 |
| TTI 1875/3 | 125-137/L                  | 125,00                 | 137,00 | 15,00 |
| TTI 1875/1 | 125-140/L-AI               | 125,00                 | 140,00 | 12,50 |
| TTI 1875/2 | 125-140/L                  | 125,00                 | 140,00 | 12,50 |
| TTI 1876   | 125-145                    | 125,00                 | 145,00 | 13,00 |
| TTI 1876/1 | 125-145/P                  | 125,00                 | 145,00 | 16,00 |
| TTI 1877   | 125-145/1                  | 125,00                 | 145,00 | 16,00 |
| TTI 1877/1 | 125-145/L                  | 125,00                 | 145,00 | 16,00 |
| TTI 1878   | 125-150                    | 125,00                 | 150,00 | 15,00 |
| TTI 1879   | 125-150/1                  | 125,00                 | 150,00 | 20,00 |
| TTI 1880   | 125-155                    | 125,00                 | 155,00 | 19,00 |
| TTI 1880/1 | 125,05-140,5               | 125,05                 | 140,50 | 10,50 |
| TTI 1881   | 127-140/L                  | 127,00                 | 140,00 | 12,50 |
| TTI 1881/1 | 127-150                    | 127,00                 | 150,00 | 16,00 |
| TTI 1882   | 128-136/L                  | 128,00                 | 136,00 | 12,50 |
| TTI 1882/1 | 128,5-136,5                | 128,50                 | 136,50 | 12,50 |
| TTI 1882/2 | 128,5-136,5/L              | 128,50                 | 136,50 | 12,50 |
| TTI 1882/3 | 129-139/L                  | 129,00                 | 139,00 | 15,00 |
| TTI 1883   | 130-138/L                  | 130,00                 | 138,00 | 12,50 |
| TTI 1883/1 | 130-138                    | 130,00                 | 138,00 | 12,50 |
| TTI 1884   | 130-140                    | 130,00                 | 140,00 | 8,00  |
| TTI 1884/1 | 130-140/1-L                | 130,00                 | 140,00 | 12,50 |
| TTI 1884/2 | 130-145/L                  | 130,00                 | 145,00 | 13,00 |
| TTI 1885   | 130-145/2                  | 130,00                 | 145,00 | 15,00 |
| TTI 1886   | 130-145/1                  | 130,00                 | 145,00 | 16,00 |
| TTI 1887   | 130-150                    | 130,00                 | 150,00 | 13,00 |
| TTI 1888   | 130-150/1                  | 130,00                 | 150,00 | 16,00 |
| TTI 1889   | 131-150/L                  | 131,00                 | 150,00 | 14,00 |
| TTI 1889/1 | 132-140/L                  | 132,00                 | 140,00 | 12,50 |
| TTI 1889/2 | 132-140/1-L                | 132,00                 | 140,00 | 12,00 |
| TTI 1890   | 132-142/L                  | 132,00                 | 142,00 | 9,50  |
| TTI 1890/1 | 132-142/1-L                | 132,00                 | 142,00 | 12,00 |
| TTI 1891   | 135-143/L                  | 135,00                 | 143,00 | 12,50 |
| TTI 1891/1 | 135-145/L                  | 135,00                 | 145,00 | 13,00 |
| TTI 1891/2 | 135-145/L-AI               | 135,00                 | 145,00 | 13,00 |
| TTI 1892   | 135-150/L                  | 135,00                 | 150,00 | 12,50 |
| TTI 1893   | 135-150/1-L                | 135,00                 | 150,00 | 16,00 |
| TTI 1894   | 137-146/L                  | 137,00                 | 146,00 | 15,00 |
| TTI 1894/1 | 137-152/L                  | 137,00                 | 152,00 | 13,00 |
| TTI 1894/2 | 138-148/L                  | 138,00                 | 148,00 | 15,00 |

| серия      | дополнительное обозначение | посадочные размеры, мм |        |       |
|------------|----------------------------|------------------------|--------|-------|
|            |                            | d                      | D      | H     |
| TTI 1894/3 | 139,5-149,5/L              | 139,50                 | 149,50 | 10,00 |
| TTI 1895   | 140-148/L                  | 140,00                 | 148,00 | 12,50 |
| TTI 1896   | 140-150/1                  | 140,00                 | 150,00 | 12,50 |
| TTI 1897   | 140-150/1-L                | 140,00                 | 150,00 | 12,50 |
| TTI 1898   | 140-155/1                  | 140,00                 | 155,00 | 13,00 |
| TTI 1898/1 | 140-155,5/AI               | 140,00                 | 155,50 | 6,30  |
| TTI 1898/2 | 140-155/AI                 | 140,00                 | 155,00 | 16,00 |
| TTI 1899   | 140-160                    | 140,00                 | 160,00 | 13,00 |
| TTI 1900   | 140-160/2                  | 140,00                 | 160,00 | 16,00 |
| TTI 1901   | 140-165                    | 140,00                 | 165,00 | 20,00 |
| TTI 1902   | 141-151/L                  | 141,00                 | 151,00 | 13,00 |
| TTI 1902/1 | 141-151/1-L                | 141,00                 | 151,00 | 15,00 |
| TTI 1903   | 143-151/1-L                | 143,00                 | 151,00 | 12,50 |
| TTI 1904   | 143-151/L-AI               | 143,00                 | 151,00 | 14,00 |
| TTI 1905   | 143-151/L                  | 143,00                 | 151,00 | 14,50 |
| TTI 1905/1 | 145-153/L                  | 145,00                 | 153,00 | 12,50 |
| TTI 1906   | 145-155/L                  | 145,00                 | 155,00 | 13,00 |
| TTI 1907   | 145-157,7/1                | 145,00                 | 157,70 | 10,00 |
| TTI 1908   | 145-160/L                  | 145,00                 | 160,00 | 13,00 |
| TTI 1908/1 | 145-165                    | 145,00                 | 165,00 | 16,00 |
| TTI 1908/2 | 146-156/L                  | 146,00                 | 156,00 | 11,00 |
| TTI 1909   | 147-160/1                  | 147,00                 | 160,00 | 13,00 |
| TTI 1909/1 | 147-170/G                  | 147,00                 | 170,00 | 16,00 |
| TTI 1910   | 148-160                    | 148,00                 | 160,00 | 13,00 |
| TTI 1910/1 | 148,5-156,5/L              | 148,50                 | 156,50 | 12,50 |
| TTI 1910/5 | 149-159/L                  | 149,00                 | 159,00 | 15,00 |
| TTI 1910/3 | 150-158/L                  | 150,00                 | 158,00 | 12,50 |
| TTI 1910/2 | 150-160/L                  | 150,00                 | 160,00 | 12,50 |
| TTI 1910/4 | 150-162/L                  | 150,00                 | 162,00 | 12,50 |
| TTI 1911   | 150-170                    | 150,00                 | 170,00 | 13,00 |
| TTI 1911/1 | 150-170/L                  | 150,00                 | 170,00 | 14,00 |
| TTI 1912   | 150-170/1                  | 150,00                 | 170,00 | 14,50 |
| TTI 1913   | 150-170/2                  | 150,00                 | 170,00 | 16,00 |
| TTI 1913/1 | 150-170/3                  | 150,00                 | 170,00 | 14,00 |
| TTI 1913/2 | 150-170/2-L                | 150,00                 | 170,00 | 16,00 |
| TTI 1914   | 152-160/L                  | 152,00                 | 160,00 | 12,50 |
| TTI 1915   | 152-162/L                  | 152,00                 | 162,00 | 11,00 |
| TTI 1915/1 | 152-162/1-L                | 152,00                 | 162,00 | 12,50 |
| TTI 1916   | 152-171/L                  | 152,00                 | 171,00 | 12,50 |
| TTI 1917   | 152,5-160,5/L              | 152,50                 | 160,50 | 15,00 |
| TTI 1918   | 155-163/L                  | 155,00                 | 163,00 | 12,50 |
| TTI 1919   | 160-168/L                  | 160,00                 | 168,00 | 12,50 |
| TTI 1920   | 160-170/L                  | 160,00                 | 170,00 | 12,50 |
| TTI 1920/1 | 160-170/1-L                | 160,00                 | 170,00 | 13,00 |
| TTI 1920/3 | 160-170/L-AI               | 160,00                 | 170,00 | 13,00 |
| TTI 1920/4 | 160-170/2-L                | 160,00                 | 170,00 | 14,00 |
| TTI 1920/2 | 160-175/L                  | 160,00                 | 175,00 | 12,00 |
| TTI 1921   | 160-180                    | 160,00                 | 180,00 | 13,00 |
| TTI 1922   | 160-180/1                  | 160,00                 | 180,00 | 16,00 |
| TTI 1923   | 160-185                    | 160,00                 | 185,00 | 20,00 |
| TTI 1924   | 162-172/L                  | 162,00                 | 172,00 | 13,00 |
| TTI 1924/4 | 162-172/1-L                | 162,00                 | 172,00 | 15,00 |

**TECNOLAN**

Штоковые уплотнения  
ROD seals

**TTI**  
**TTI/L**  
**TTI/L-AI**



**TECNOLAN**Штоковые уплотнения  
ROD seals**TTI**  
**TTI/L**  
**TTI/L-AI**

| серия      | дополнительное обозначение | посадочные размеры, мм |        |       |
|------------|----------------------------|------------------------|--------|-------|
|            |                            | d                      | D      | H     |
| TTI 1924/2 | 163,5-178/L                | 163,50                 | 178,00 | 13,00 |
| TTI 1924/3 | 163,5-187,0                | 163,50                 | 187,00 | 16,00 |
| TTI 1924/1 | 165-177/L                  | 165,00                 | 177,00 | 9,00  |
| TTI 1925   | 165-184/L                  | 165,00                 | 184,00 | 14,00 |
| TTI 1925/1 | 165,1-184,1                | 165,10                 | 184,10 | 13,50 |
| TTI 1926   | 165-195                    | 165,00                 | 195,00 | 21,00 |
| TTI 1926/1 | 166-176/L                  | 166,00                 | 176,00 | 15,00 |
| TTI 1926/2 | 167-175                    | 167,00                 | 175,00 | 9,00  |
| TTI 1927   | 170-178/L                  | 170,00                 | 178,00 | 12,50 |
| TTI 1927/1 | 170-180/1-L                | 170,00                 | 180,00 | 12,50 |
| TTI 1928   | 170-180/L                  | 170,00                 | 180,00 | 13,00 |
| TTI 1928/1 | 170-182,7                  | 170,00                 | 182,70 | 10,00 |
| TTI 1929   | 170-190                    | 170,00                 | 190,00 | 13,00 |
| TTI 1930   | 170-190/1                  | 170,00                 | 190,00 | 16,00 |
| TTI 1931   | 171-179/L                  | 171,00                 | 179,00 | 12,50 |
| TTI 1932   | 171-179/1-L                | 171,00                 | 179,00 | 14,00 |
| TTI 1932/2 | 171-179/L-AI               | 171,00                 | 179,00 | 14,00 |
| TTI 1932/1 | 171,5-179,5/L              | 171,50                 | 179,50 | 12,50 |
| TTI 1932/3 | 172-182/L                  | 172,00                 | 182,00 | 12,00 |
| TTI 1932/4 | 175-183/L                  | 175,00                 | 183,00 | 12,50 |
| TTI 1933   | 175-185/L                  | 175,00                 | 185,00 | 13,00 |
| TTI 1934   | 177-205/L                  | 177,00                 | 205,00 | 20,00 |
| TTI 1935   | 180-188/L                  | 180,00                 | 188,00 | 14,50 |
| TTI 1936   | 180-190/L                  | 180,00                 | 190,00 | 11,00 |
| TTI 1936/1 | 180-190/L                  | 180,00                 | 190,00 | 12,50 |
| TTI 1937   | 180-195/L                  | 180,00                 | 195,00 | 13,50 |
| TTI 1937/2 | 180-195/L-AI               | 180,00                 | 195,00 | 12,50 |
| TTI 1937/1 | 180-196/L                  | 180,00                 | 196,00 | 19,00 |
| TTI 1938   | 180-200                    | 180,00                 | 200,00 | 13,00 |
| TTI 1939   | 180-200/1                  | 180,00                 | 200,00 | 16,00 |
| TTI 1940   | 180-200/2                  | 180,00                 | 200,00 | 20,00 |
| TTI 1940/1 | 180-200/L-AI               | 180,00                 | 200,00 | 20,00 |
| TTI 1940/2 | 183-193/L                  | 183,00                 | 193,00 | 15,00 |
| TTI 1941   | 185-193/L                  | 185,00                 | 193,00 | 12,50 |
| TTI 1941/2 | 185-195/L                  | 185,00                 | 195,00 | 13,00 |
| TTI 1941/3 | 185-195/L-AI               | 185,00                 | 195,00 | 13,00 |
| TTI 1941/1 | 185-210/L-AI               | 185,00                 | 210,00 | 20,00 |
| TTI 1942   | 190-210                    | 190,00                 | 210,00 | 13,00 |
| TTI 1942/1 | 190-210/L-AI               | 190,00                 | 210,00 | 16,00 |
| TTI 1943   | 190-210/1                  | 190,00                 | 210,00 | 16,00 |
| TTI 1943/1 | 194,5-202,5/L              | 194,50                 | 202,50 | 12,50 |
| TTI 1944   | 198-207,6                  | 198,00                 | 207,60 | 7,50  |
| TTI 1945   | 200-208/L                  | 200,00                 | 208,00 | 12,50 |
| TTI 1945/1 | 200-210/L                  | 200,00                 | 210,00 | 13,00 |
| TTI 1946   | 200-212/1                  | 200,00                 | 212,00 | 16,00 |
| TTI 1947   | 200-220                    | 200,00                 | 220,00 | 13,00 |
| TTI 1947/1 | 200-220                    | 200,00                 | 220,00 | 12,00 |
| TTI 1948   | 200-220/1                  | 200,00                 | 220,00 | 16,00 |
| TTI 1949   | 200-225                    | 200,00                 | 225,00 | 20,00 |
| TTI 1950   | 205-220/L                  | 205,00                 | 220,00 | 13,50 |
| TTI 1950/3 | 207-217/1-L                | 207,00                 | 217,00 | 15,00 |
| TTI 1950/2 | 207-217/L                  | 207,00                 | 217,00 | 16,00 |

| серия      | дополнительное обозначение | посадочные размеры, мм |        |       |
|------------|----------------------------|------------------------|--------|-------|
|            |                            | d                      | D      | H     |
| TTI 1950/1 | 208-216/L                  | 208,00                 | 216,00 | 9,00  |
| TTI 1951   | 209-228/L                  | 209,00                 | 228,00 | 14,00 |
| TTI 1951/1 | 210-219,5/L                | 210,00                 | 219,50 | 12,50 |
| TTI 1952   | 210-230                    | 210,00                 | 230,00 | 13,00 |
| TTI 1953   | 210-230/2                  | 210,00                 | 230,00 | 16,00 |
| TTI 1954   | 210-235/1                  | 210,00                 | 235,00 | 26,00 |
| TTI 1954/1 | 210-235/L-AI               | 210,00                 | 235,00 | 20,00 |
| TTI 1955   | 212-220/L                  | 212,00                 | 220,00 | 14,50 |
| TTI 1955/2 | 215-225/L                  | 215,00                 | 225,00 | 13,00 |
| TTI 1955/3 | 215-225/L-AI               | 215,00                 | 225,00 | 13,00 |
| TTI 1955/1 | 220-235/L-AI               | 220,00                 | 235,00 | 16,00 |
| TTI 1956   | 220-240                    | 220,00                 | 240,00 | 13,00 |
| TTI 1957   | 220-240/1                  | 220,00                 | 240,00 | 16,00 |
| TTI 1958   | 220-250                    | 220,00                 | 250,00 | 19,00 |
| TTI 1959   | 230-250                    | 230,00                 | 250,00 | 13,00 |
| TTI 1959/1 | 231-241/L                  | 231,00                 | 241,00 | 15,00 |
| TTI 1960   | 232-246/L                  | 232,00                 | 246,00 | 13,00 |
| TTI 1961   | 240-260                    | 240,00                 | 260,00 | 13,00 |
| TTI 1962   | 240-260/1                  | 240,00                 | 260,00 | 16,00 |
| TTI 1963   | 240-270                    | 240,00                 | 270,00 | 19,00 |
| TTI 1963/1 | 245-270/L-AI               | 245,00                 | 270,00 | 20,00 |
| TTI 1964   | 250-270                    | 250,00                 | 270,00 | 13,00 |
| TTI 1965   | 250-270/1                  | 250,00                 | 270,00 | 16,00 |
| TTI 1966   | 250-280                    | 250,00                 | 280,00 | 23,00 |
| TTI 1966/1 | 260-270/L                  | 260,00                 | 270,00 | 15,00 |
| TTI 1967/1 | 270-300/L-AI               | 270,00                 | 300,00 | 19,00 |
| TTI 1968   | 280-305/1                  | 280,00                 | 305,00 | 16,00 |
| TTI 1968/1 | 280-310/1                  | 280,00                 | 310,00 | 19,00 |
| TTI 1969   | 280-310                    | 280,00                 | 310,00 | 25,00 |
| TTI 1969/1 | 290-310                    | 290,00                 | 310,00 | 15,00 |
| TTI 1969/2 | 290-315/L-AI               | 290,00                 | 315,00 | 20,00 |
| TTI 1970   | 305-330/L-AI               | 305,00                 | 330,00 | 20,00 |
|            |                            |                        |        |       |
|            |                            |                        |        |       |
|            |                            |                        |        |       |
|            |                            |                        |        |       |
|            |                            |                        |        |       |
|            |                            |                        |        |       |
|            |                            |                        |        |       |
|            |                            |                        |        |       |
|            |                            |                        |        |       |
|            |                            |                        |        |       |
|            |                            |                        |        |       |
|            |                            |                        |        |       |
|            |                            |                        |        |       |
|            |                            |                        |        |       |
|            |                            |                        |        |       |
|            |                            |                        |        |       |
|            |                            |                        |        |       |
|            |                            |                        |        |       |
|            |                            |                        |        |       |
|            |                            |                        |        |       |
|            |                            |                        |        |       |

## TECNOLAN

Штоковые уплотнения  
ROD seals

TTI  
TTV/  
TTV/L-AI





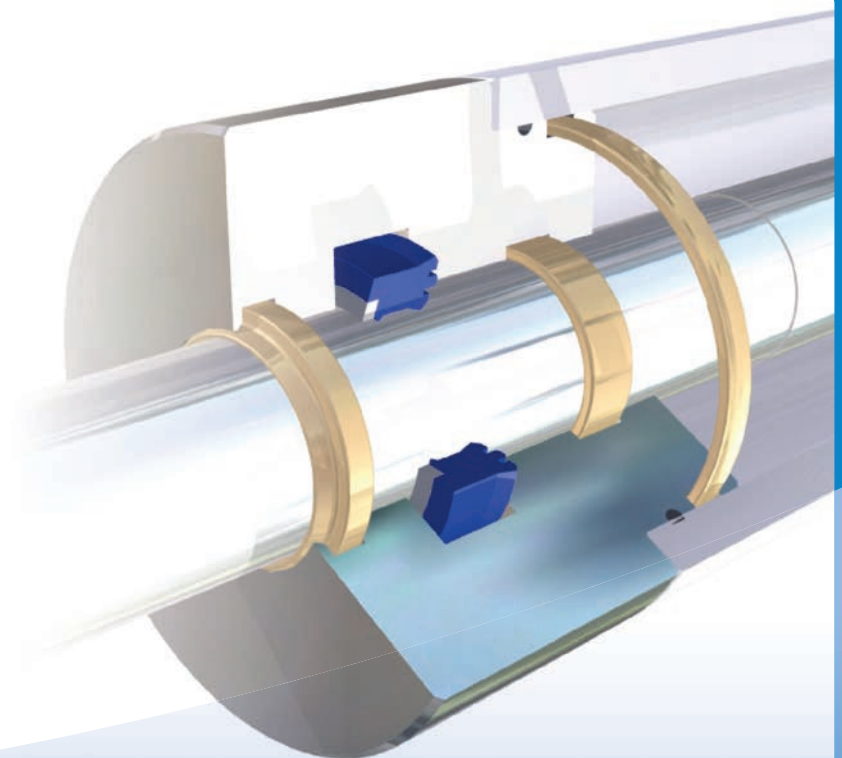
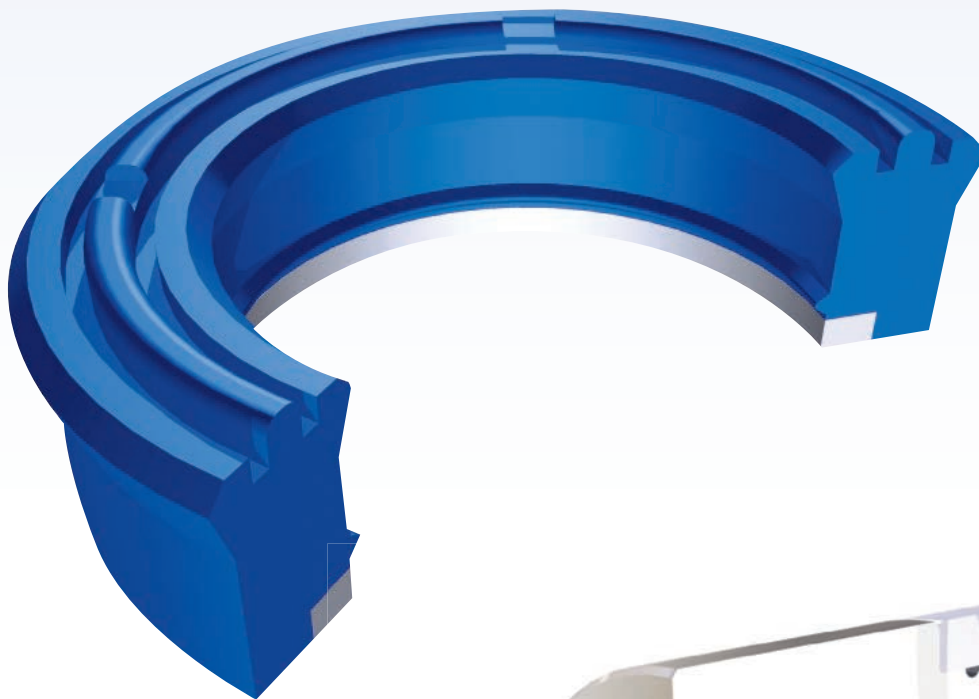
# TTH

**Штоковые уплотнения  
ROD seals**

# TECNOLAN

|   |   |
|---|---|
| <b>Исполнение 1</b>                             | <b>Standard version</b>                                       |
|   | <i>Polyurethane PB508+POM</i>                                 |
| <b>Максимальное давление / Pressure up to</b>   |   |
| 40 MPa  |   |
| <b>Скорость / Speed up to</b>                   |   |
| 0.5 m/s   |   |
| <b>Температура / Temperature</b>                |   |
| -35°C +100°C                                    |   |
| <b>Применение</b>                               | <b>Applications</b>   |
| Землеройное оборудование<br>Прессы<br>Автокраны | <i>Earth moving Machinery<br/>Presses<br/>Crane Cylinders</i> |

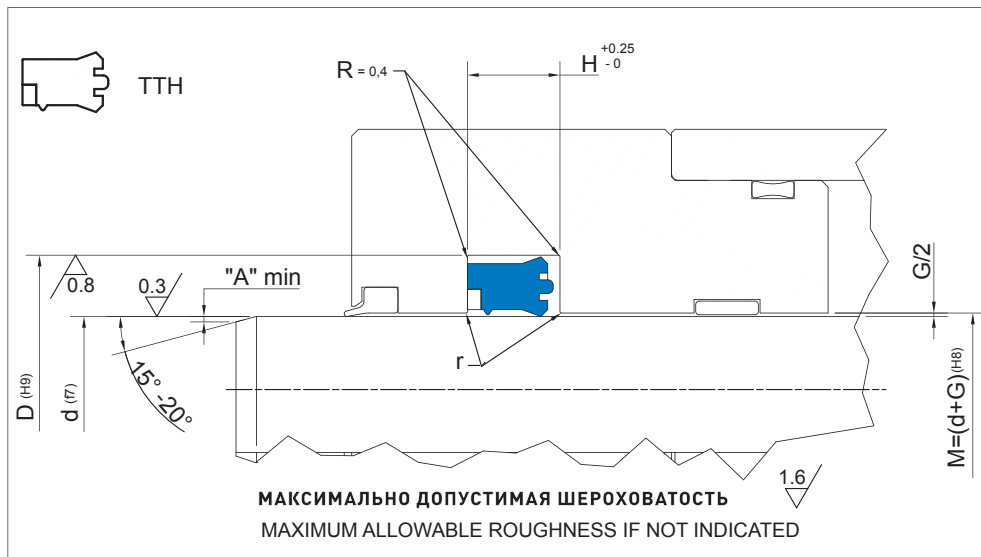




# ТЕСНОТЯН

Штоковые уплотнения  
ROD seals

## ТТН



### Рекомендации по допускам и размерам / Rod Seal design guidelines

|   | 0mm < d ≤ 50mm                              | 50mm < d ≤ 100mm | 100mm < d ≤ 150mm | d ≥ 150mm       |
|---|---|------------------|-------------------|-----------------|
| r | удаление острых кромок / remove sharp edges |                  |                   |                 |
| A | 1 mm  | 2 mm             | 3 mm              | 3 mm < A ≤ 5 mm |

### Рабочее давление при максимально допустимом зазоре / Operating pressure to determinate Maximum Gap Allowance: G/2

| G            | Размер профиля<br>Profile Dimension | > 16 MPa | > 26 MPa | > 32 MPa | > 40 MPa |
|--------------|-------------------------------------|----------|----------|----------|----------|
|              | ≤ 5                                 |          | 0.50 mm  | 0.40 mm  | 0.35 mm  |
| > 5.0 – 7.5  |                                     | 0.55 mm  | 0.45 mm  | 0.40 mm  | 0.35 mm  |
| > 7.5 – 12.5 |                                     | 0.60 mm  | 0.50 mm  | 0.45 mm  | 0.40 mm  |
| 15           |                                     | 0.65 mm  | 0.55 mm  | 0.45 mm  | 0.40 mm  |

| серия     | посадочные размеры, мм |        |       |
|-----------|------------------------|--------|-------|
|           | d                      | D      | H     |
| ТТН 900   | 32,00                  | 42,00  | 8,00  |
| ТТН 901   | 40,00                  | 50,00  | 8,00  |
| ТТН 902   | 45,00                  | 55,00  | 8,00  |
| ТТН 903   | 50,00                  | 65,00  | 12,50 |
| ТТН 903/2 | 50,00                  | 65,00  | 11,00 |
| ТТН 903/1 | 56,00                  | 66,00  | 10,00 |
| ТТН 904   | 56,00                  | 71,00  | 12,50 |
| ТТН 905   | 60,00                  | 75,00  | 13,00 |
| ТТН 905/1 | 60,00                  | 80,00  | 13,00 |
| ТТН 906   | 63,00                  | 78,00  | 6,30  |
| ТТН 907   | 63,00                  | 78,00  | 12,50 |
| ТТН 908   | 65,00                  | 80,00  | 13,00 |
| ТТН 909   | 70,00                  | 85,00  | 12,50 |
| ТТН 909/1 | 70,00                  | 90,00  | 13,00 |
| ТТН 910   | 75,00                  | 90,50  | 6,30  |
| ТТН 911   | 75,00                  | 90,00  | 13,00 |
| ТТН 911/1 | 75,00                  | 90,00  | 12,50 |
| ТТН 912   | 80,00                  | 95,00  | 12,50 |
| ТТН 913   | 80,00                  | 95,00  | 6,30  |
| ТТН 914   | 82,55                  | 98,20  | 13,00 |
| ТТН 915   | 85,00                  | 100,00 | 13,00 |
| ТТН 915/1 | 85,00                  | 100,00 | 12,50 |
| ТТН 916   | 85,00                  | 100,50 | 6,30  |
| ТТН 917   | 90,00                  | 105,00 | 6,30  |
| ТТН 918   | 90,00                  | 105,00 | 13,00 |
| ТТН 918/1 | 90,00                  | 105,00 | 12,50 |
| ТТН 919   | 95,00                  | 110,00 | 13,00 |





# TTX TTX+S

**Штоковые уплотнения  
ROD seals**

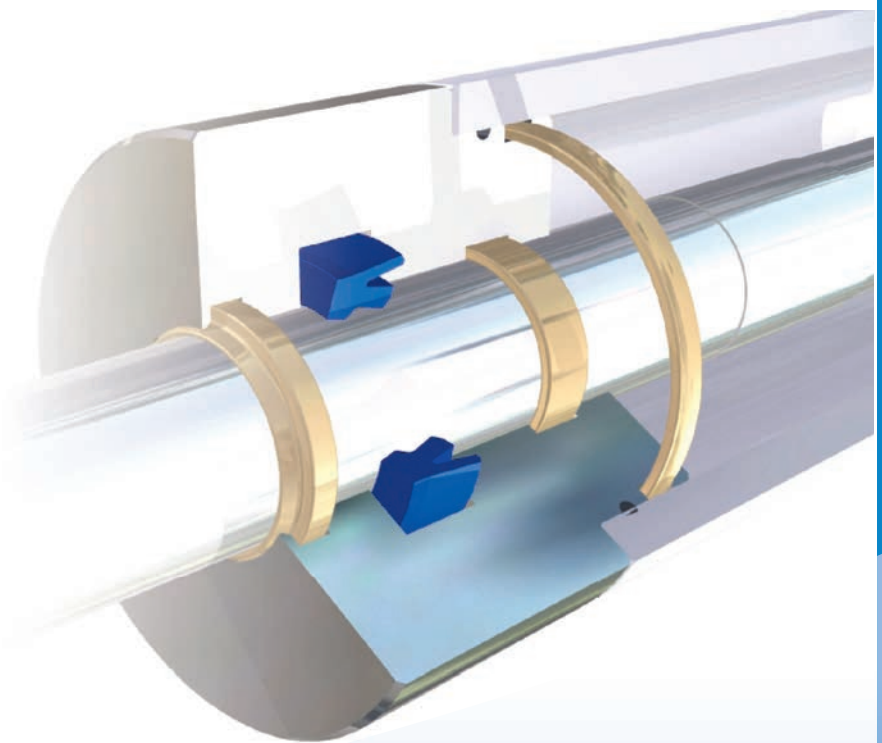
**TECNOLAN**



|   |  |
|---|--|
| <b>Исполнение 1</b>   | <b>Standard version</b>  |
|   | TTX Polyurethane<br>TTX+S Polyurethane+POM   |
| <b>Максимальное давление / Pressure up to</b>   |  |
| TTX 40MPa   | TTX+S 50MPa  |
| <b>Скорость / Speed up to</b>   |  |
| 1.0 m/s   |  |
| <b>Температура / Temperature</b>  |  |
| -35°C +100°C  |  |
| <b>Применение</b>   | <b>Applications</b>  |
| Гидравлические цилиндры<br>Телескопические гидроцилиндры<br>Вилочные погрузчики<br>Автокраны<br>Экскаваторы | Hydraulic Cylinders<br>Telescopic Cylinders<br>Fork Lifts<br>Truck Crane Cylinders<br>Excavators |

# TTX • TTX+S

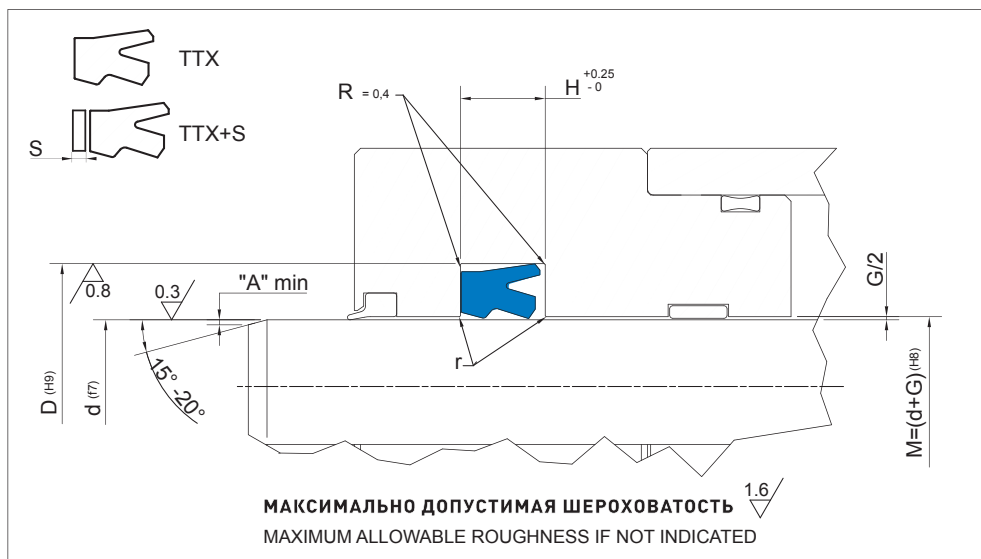
82÷86



# ТЕСНОТЭК

Штоковые уплотнения  
ROD seals

## TTX TTX+S



### Рекомендации по допускам и размерам / Rod Seal design guidelines

|   | 0mm < d ≤ 50mm                              | 50mm < d ≤ 100mm | 100mm < d ≤ 150mm | d ≥ 150mm       |
|---|---|------------------|-------------------|-----------------|
| r | удаление острых кромок / remove sharp edges |                  |                   |                 |
| A | 1 mm  | 2 mm             | 3 mm              | 3 mm < A ≤ 5 mm |

### Рабочее давление при максимально допустимом зазоре / Operating pressure to determine Maximum Gap Allowance: G/2

| G            | Размер профиля<br>Profile Dimension | > 16 MPa | > 26 MPa | > 32 MPa | > 40 MPa |
|--------------|-------------------------------------|----------|----------|----------|----------|
|              | ≤ 5                                 |          | 0.50 mm  | 0.40 mm  | 0.35 mm  |
| > 5.0 - 7.5  |                                     | 0.55 mm  | 0.45 mm  | 0.40 mm  | 0.35 mm  |
| > 7.5 - 12.5 |                                     | 0.60 mm  | 0.50 mm  | 0.45 mm  | 0.40 mm  |
| 15           |                                     | 0.65 mm  | 0.55 mm  | 0.45 mm  | 0.40 mm  |

| серия      | дополнительное обозначение | посадочные размеры, мм |       |      |       |
|------------|----------------------------|------------------------|-------|------|-------|
|            |                            | d                      | D     | H    | H+S   |
| TTX 1300   | 18-26-5,8                  | 18,00                  | 26,00 | 6,30 | 7,50  |
| TTX 1300/1 | 20-28-5,8                  | 20,00                  | 28,00 | 6,30 | 7,50  |
| TTX 1300/3 | 20-28-5                    | 20,00                  | 28,00 | 6,00 | 7,50  |
| TTX 1300/2 | 22-32-7,5                  | 22,00                  | 32,00 | 8,00 | 9,70  |
| TTX 1300/4 | 22,4-30-5                  | 22,40                  | 30,00 | 6,00 | 7,50  |
| TTX 1301   | 25-33-5,8                  | 25,00                  | 33,00 | 6,30 | 7,50  |
| TTX 1301/1 | 25-33-5                    | 25,00                  | 33,00 | 6,00 | 7,50  |
| TTX 1301/2 | 25-33-6,3                  | 25,00                  | 33,00 | 7,00 | 8,70  |
| TTX 1302   | 25-35-7,2                  | 25,00                  | 35,00 | 8,00 | 9,70  |
| TTX 1302/1 | 28-36-5,8                  | 28,00                  | 36,00 | 6,30 | 7,50  |
| TTX 1302/5 | 28-38-7,2                  | 28,00                  | 38,00 | 8,00 | 9,70  |
| TTX 1302/2 | 30-38-5,8                  | 30,00                  | 38,00 | 6,30 | 7,50  |
| TTX 1302/3 | 30-38-6,2                  | 30,00                  | 38,00 | 7,00 | 8,70  |
| TTX 1302/4 | 30-38-8,2                  | 30,00                  | 38,00 | 9,00 | 10,70 |
| TTX 1303   | 30-40-7,2                  | 30,00                  | 40,00 | 8,00 | 9,70  |
| TTX 1303/1 | 30-40-6                    | 30,00                  | 40,00 | 7,00 | 8,70  |
| TTX 1304   | 32-42-7,2                  | 32,00                  | 42,00 | 8,00 | 9,70  |
| TTX 1304/1 | 32-40-7,2                  | 32,00                  | 40,00 | 8,00 | 9,70  |
| TTX 1305/2 | 35-45-6                    | 35,00                  | 45,00 | 7,00 | 8,70  |
| TTX 1305   | 35-45-7,2                  | 35,00                  | 45,00 | 8,00 | 9,70  |
| TTX 1305/1 | 35-43-5,8                  | 35,00                  | 43,00 | 6,30 | 7,50  |
| TTX 1306   | 36-44-5,8                  | 36,00                  | 44,00 | 6,30 | 7,50  |
| TTX 1307   | 36-46-7,2                  | 36,00                  | 46,00 | 8,00 | 9,70  |
| TTX 1307/1 | 40-48-5,8                  | 40,00                  | 48,00 | 6,30 | 7,50  |
| TTX 1307/3 | 40-48-6,3                  | 40,00                  | 48,00 | 7,00 | 8,70  |
| TTX 1307/2 | 40-50-6                    | 40,00                  | 50,00 | 7,00 | 8,70  |
| TTX 1308   | 40-50-7,2                  | 40,00                  | 50,00 | 8,00 | 9,70  |

| серия      | дополнительное обозначение | посадочные размеры, мм |        |       |       |
|------------|----------------------------|------------------------|--------|-------|-------|
|            |                            | d                      | D      | H     | H+S   |
| TTX 1308/1 | 45-53-7,2                  | 45,00                  | 53,00  | 8,00  | 9,70  |
| TTX 1309   | 45-55-7,2                  | 45,00                  | 55,00  | 8,00  | 9,70  |
| TTX 1309/1 | 45-55-6                    | 45,00                  | 55,00  | 7,00  | 8,70  |
| TTX 1310   | 50-60-7,2                  | 50,00                  | 60,00  | 8,00  | 9,70  |
| TTX 1310/1 | 50-60-6                    | 50,00                  | 60,00  | 7,00  | 8,70  |
| TTX 1311   | 50-65-9,5                  | 50,00                  | 65,00  | 10,50 | 12,50 |
| TTX 1311/1 | 50-65-10,2                 | 50,00                  | 65,00  | 11,00 | 14,00 |
| TTX 1312   | 50-65-11,7                 | 50,00                  | 65,00  | 12,50 | 15,50 |
| TTX 1312/3 | 53-63-6                    | 53,00                  | 63,00  | 7,00  | 8,70  |
| TTX 1312/1 | 55-63-8,2                  | 55,00                  | 63,00  | 9,00  | 10,70 |
| TTX 1312/2 | 55-65-7,2                  | 55,00                  | 65,00  | 8,00  | 9,70  |
| TTX 1313   | 55-70-8,7                  | 55,00                  | 70,00  | 9,50  | 12,50 |
| TTX 1313/1 | 56-71-11,7                 | 56,00                  | 71,00  | 12,50 | 15,50 |
| TTX 1314   | 56-66-7,2                  | 56,00                  | 66,00  | 8,00  | 9,70  |
| TTX 1314/1 | 60-68-7,2                  | 60,00                  | 68,00  | 8,00  | 9,70  |
| TTX 1314/3 | 60-70-6                    | 60,00                  | 70,00  | 7,00  | 8,70  |
| TTX 1314/2 | 60-70-7,2                  | 60,00                  | 70,00  | 8,00  | 9,70  |
| TTX 1315   | 60-75-8,7                  | 60,00                  | 75,00  | 9,50  | 12,50 |
| TTX 1316   | 60-75-11,7                 | 60,00                  | 75,00  | 12,50 | 15,50 |
| TTX 1316/1 | 61-69-7,2                  | 61,00                  | 69,00  | 8,00  | 9,70  |
| TTX 1317   | 63-78-8,7                  | 63,00                  | 78,00  | 9,50  | 12,50 |
| TTX 1317/1 | 63-78-10,2                 | 63,00                  | 78,00  | 11,00 | 14,00 |
| TTX 1318   | 63-78-11,7                 | 63,00                  | 78,00  | 12,50 | 15,50 |
| TTX 1318/1 | 65-73-8,2                  | 65,00                  | 73,00  | 9,00  | 10,70 |
| TTX 1318/2 | 65-77-8,7                  | 65,00                  | 77,00  | 9,50  | 12,50 |
| TTX 1319   | 65-80-8,7                  | 65,00                  | 80,00  | 9,50  | 12,50 |
| TTX 1320   | 65-80-11,7                 | 65,00                  | 80,00  | 12,50 | 15,50 |
| TTX 1321   | 65-85-11,7                 | 65,00                  | 85,00  | 12,50 | 16,00 |
| TTX 1321/1 | 68-76-7,2                  | 68,00                  | 76,00  | 8,00  | 9,70  |
| TTX 1321/2 | 70-80-6                    | 70,00                  | 80,00  | 7,00  | 8,70  |
| TTX 1322   | 70-80-7,2                  | 70,00                  | 80,00  | 8,00  | 9,70  |
| TTX 1322/1 | 70-82-8,7                  | 70,00                  | 82,00  | 9,50  | 12,50 |
| TTX 1323   | 70-85-8,7                  | 70,00                  | 85,00  | 9,50  | 12,50 |
| TTX 1324   | 70-85-11,7                 | 70,00                  | 85,00  | 12,50 | 15,50 |
| TTX 1325   | 70-90-11,7                 | 70,00                  | 90,00  | 12,50 | 16,00 |
| TTX 1325/1 | 75-83-7,2                  | 75,00                  | 83,00  | 8,00  | 9,70  |
| TTX 1325/3 | 75-85-6                    | 75,00                  | 85,00  | 7,00  | 8,70  |
| TTX 1325/2 | 75-87-8,7                  | 75,00                  | 87,00  | 9,50  | 12,50 |
| TTX 1326   | 75-90-8,7                  | 75,00                  | 90,00  | 9,50  | 12,50 |
| TTX 1327   | 75-90-11,7                 | 75,00                  | 90,00  | 12,50 | 15,50 |
| TTX 1328   | 75-95-11,7                 | 75,00                  | 95,00  | 12,50 | 16,00 |
| TTX 1328/1 | 80-90-6                    | 80,00                  | 90,00  | 7,00  | 8,70  |
| TTX 1329   | 80-90-7,2                  | 80,00                  | 90,00  | 8,00  | 9,70  |
| TTX 1329/1 | 80-92-8,7                  | 80,00                  | 92,00  | 9,50  | 12,50 |
| TTX 1330   | 80-95-8,7                  | 80,00                  | 95,00  | 9,50  | 12,50 |
| TTX 1331   | 80-95-11,7                 | 80,00                  | 95,00  | 12,50 | 15,50 |
| TTX 1332/1 | 85-93-8,2                  | 85,00                  | 93,00  | 9,00  | 10,70 |
| TTX 1332   | 85-95-8,7                  | 85,00                  | 95,00  | 9,50  | 12,50 |
| TTX 1332/2 | 85-97-8,7                  | 85,00                  | 97,00  | 9,50  | 12,50 |
| TTX 1333   | 85-100-8,7                 | 85,00                  | 100,00 | 9,50  | 12,50 |
| TTX 1334   | 85-100-11,7                | 85,00                  | 100,00 | 12,50 | 15,50 |
| TTX 1335   | 85-105-11,7                | 85,00                  | 105,00 | 12,50 | 16,00 |

**TECNOFLEX**

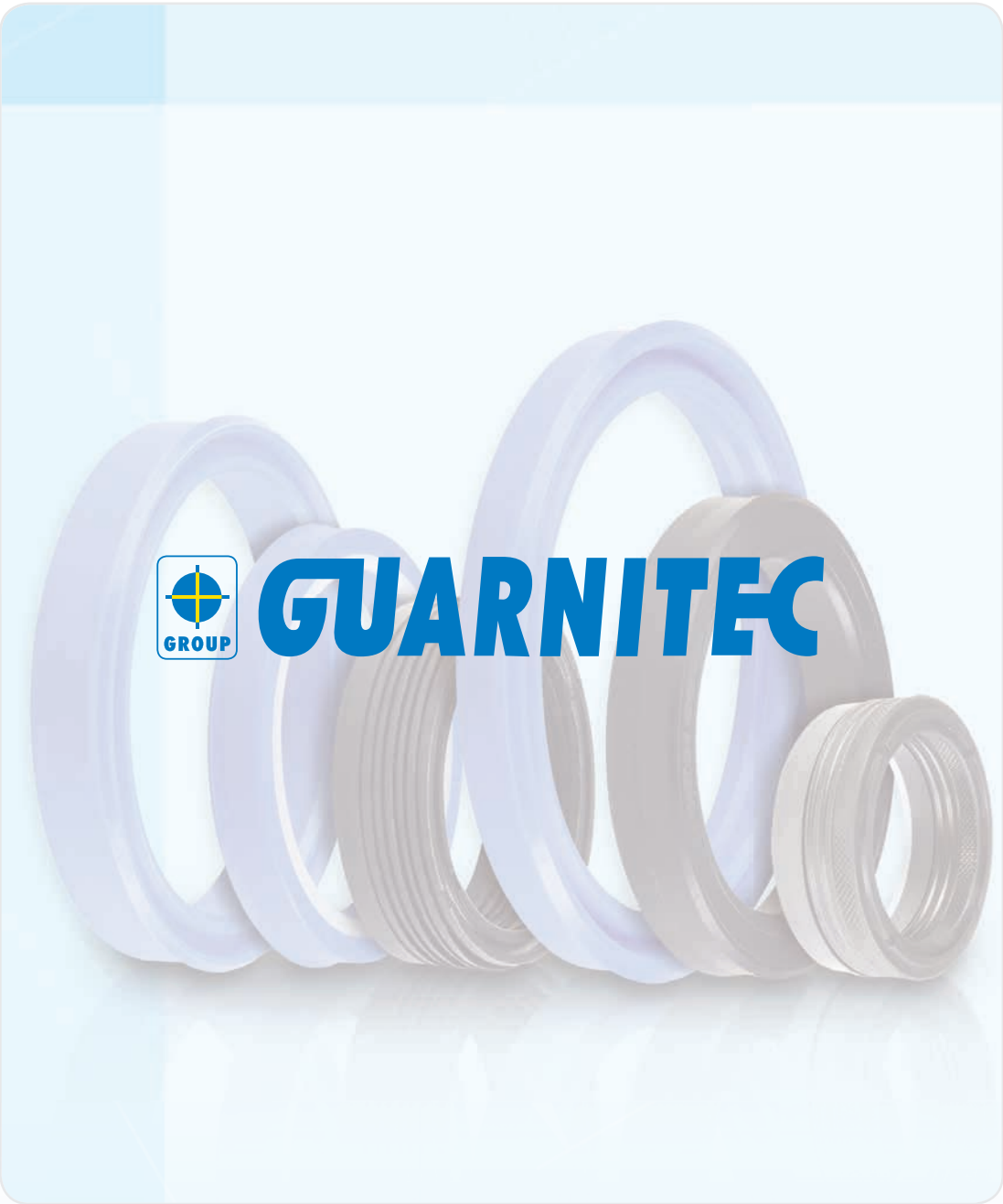
Штоковые уплотнения  
ROD seals

**TTX**  
**TTX+S**









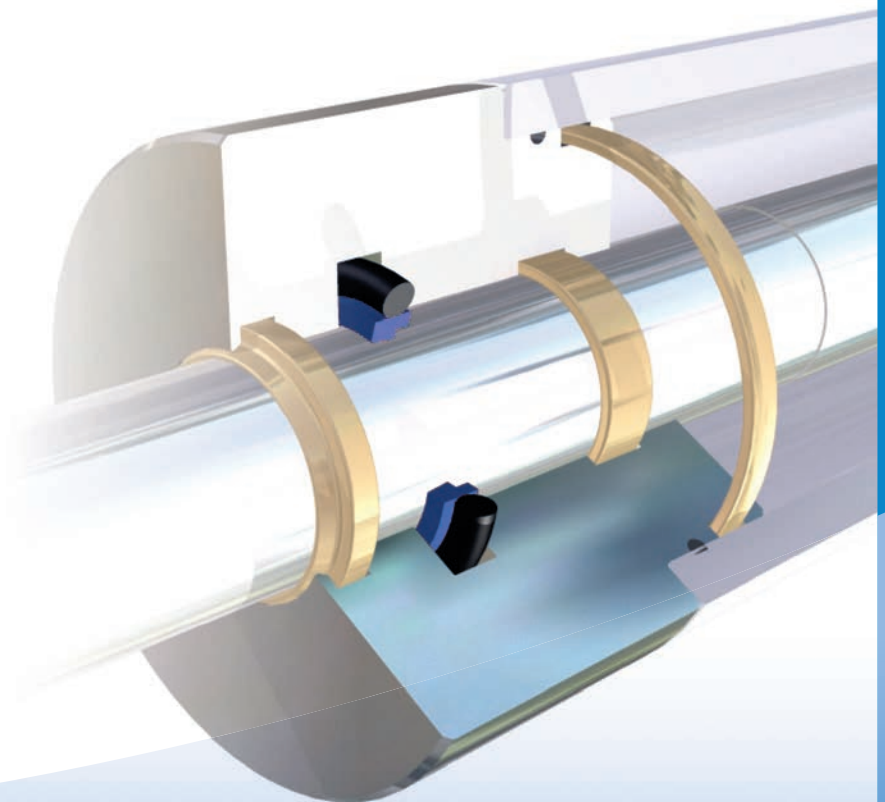
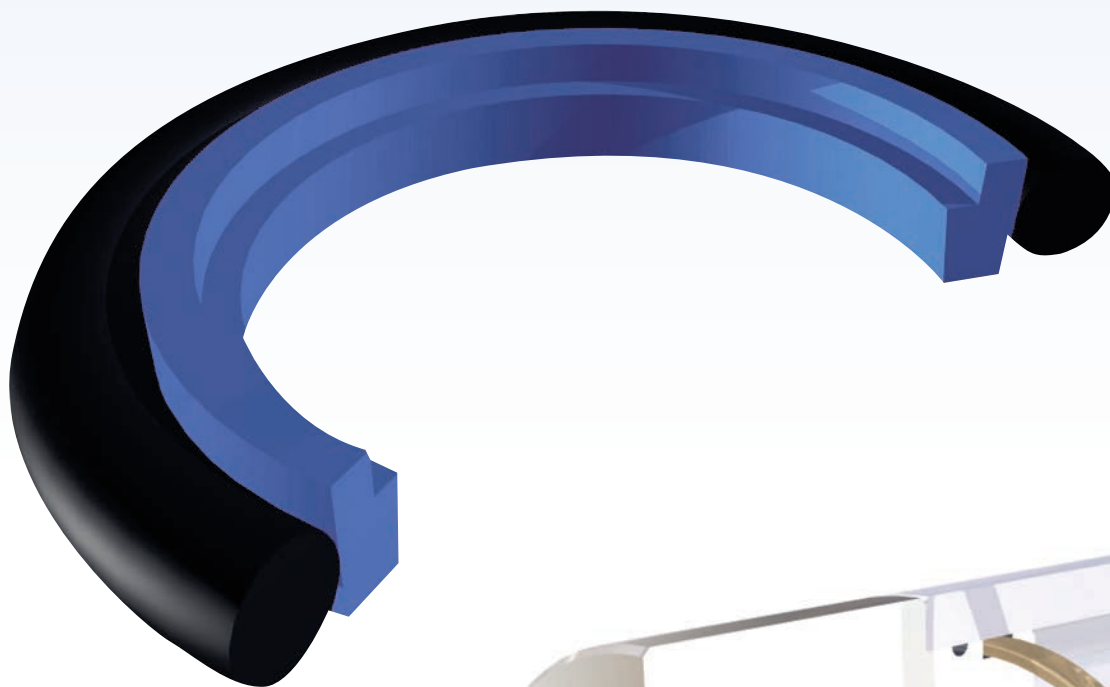


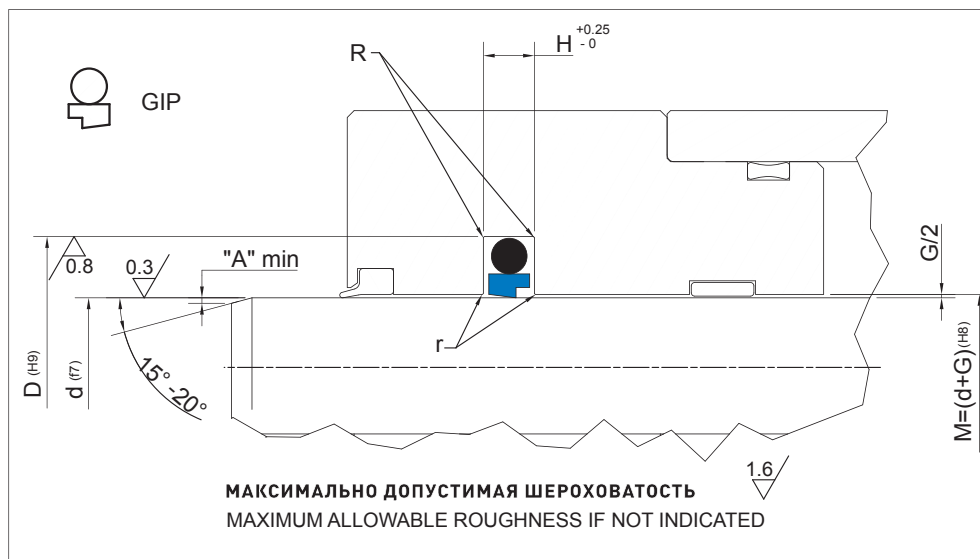
# GIP

**Штоковые уплотнения  
ROD seals**

## TECNOLAN

|   |   |
|---|---|
| <b>Исполнение 1</b>   | <b>Standard version</b>   |
|   | <i>Polyurethane+OR NBR</i>  |
| <b>Исполнение 2</b>   | <b>Alternative Versions</b>   |
|   | <i>Polyurethane Low temp.+OR NBR Low temp</i>                                 |
| <b>Максимальное давление / Pressure up to</b>                       |   |
| 25 MPa  |   |
| <b>Скорость / Speed up to</b>                                       |   |
| 0.5 m/s   |   |
| <b>Температура / Temperature</b>                                    |   |
| -35°C +100°C  | -45°C +110°C PN 522   |
| <b>Heavy duty applications</b>                                      |   |
| -35°C +100°C PB 546   |   |
| <b>Применение</b>   | <b>Applications</b>   |
| Цилиндры специального назначения<br>Цилиндры легкой и средней серии | <i>Special Cylinders<br/>Cylinders for Light and Medium duty applications</i> |





### Рекомендации по допускам и размерам / Rod Seal design guidelines

| R | 0mm < d ≤ 50mm                              | 50mm < d ≤ 100mm | 100mm < d ≤ 150mm | d ≥ 150mm       |
|---|---|------------------|-------------------|-----------------|
|   | max 0.30 mm                                 | max 0.60 mm      | max 0.80 mm       | max 1 mm        |
| r | удаление острых кромок / remove sharp edges |                  |                   |                 |
| A | 1 mm  | 2 mm             | 3 mm              | 3 mm < A ≤ 5 mm |

### Рабочее давление при максимально допустимом зазоре / Operating pressure to determinate Maximum Gap Allowance

| G            | Размер профиля<br>Profile Dimension | > 16 MPa | > 26 MPa |
|--------------|-------------------------------------|----------|----------|
|              | ≤ 5                                 |          | 0.50 mm  |
| > 5.0 – 7.5  |                                     | 0.55 mm  | 0.45 mm  |
| > 7.5 – 12.5 |                                     | 0.60 mm  | 0.50 mm  |
| 15           |                                     | 0.65 mm  | 0.55 mm  |

| серия    | посадочные размеры, мм |        |      |     |
|----------|------------------------|--------|------|-----|
|          | d                      | D      | H    | OR  |
| GIP 0400 | 40,00                  | 55,10  | 6,30 | 328 |
| GIP 0450 | 45,00                  | 60,10  | 6,30 | 329 |
| GIP 0500 | 50,00                  | 65,10  | 6,30 | 331 |
| GIP 0550 | 55,00                  | 70,10  | 6,30 | 332 |
| GIP 0600 | 60,00                  | 75,10  | 6,30 | 334 |
| GIP 0630 | 63,00                  | 78,00  | 6,30 | 335 |
| GIP 0650 | 65,00                  | 80,10  | 6,30 | 335 |
| GIP 0700 | 70,00                  | 85,10  | 6,30 | 337 |
| GIP 0750 | 75,00                  | 90,10  | 6,30 | 339 |
| GIP 0800 | 80,00                  | 95,10  | 6,30 | 340 |
| GIP 0850 | 85,00                  | 100,10 | 6,30 | 342 |
| GIP 0900 | 90,00                  | 105,10 | 6,30 | 343 |
| GIP 0950 | 95,00                  | 110,10 | 6,30 | 345 |
| GIP 1000 | 100,00                 | 115,10 | 6,30 | 346 |
| GIP 1100 | 110,00                 | 125,10 | 6,30 | 350 |
| GIP 1200 | 120,00                 | 135,10 | 6,30 | 353 |
| GIP 1250 | 125,00                 | 140,10 | 6,30 | 354 |
| GIP 1300 | 130,00                 | 145,10 | 6,30 | 356 |
| GIP 1400 | 140,00                 | 155,10 | 6,30 | 359 |
| GIP 1500 | 150,00                 | 165,10 | 6,30 | 361 |
| GIP 1600 | 160,00                 | 175,10 | 6,30 | 363 |
| GIP 1700 | 170,00                 | 185,10 | 6,30 | 365 |
| GIP 1800 | 180,00                 | 195,10 | 6,30 | 366 |
| GIP 1900 | 190,00                 | 205,10 | 6,30 | 368 |
| GIP 2000 | 200,00                 | 220,50 | 8,10 | 445 |





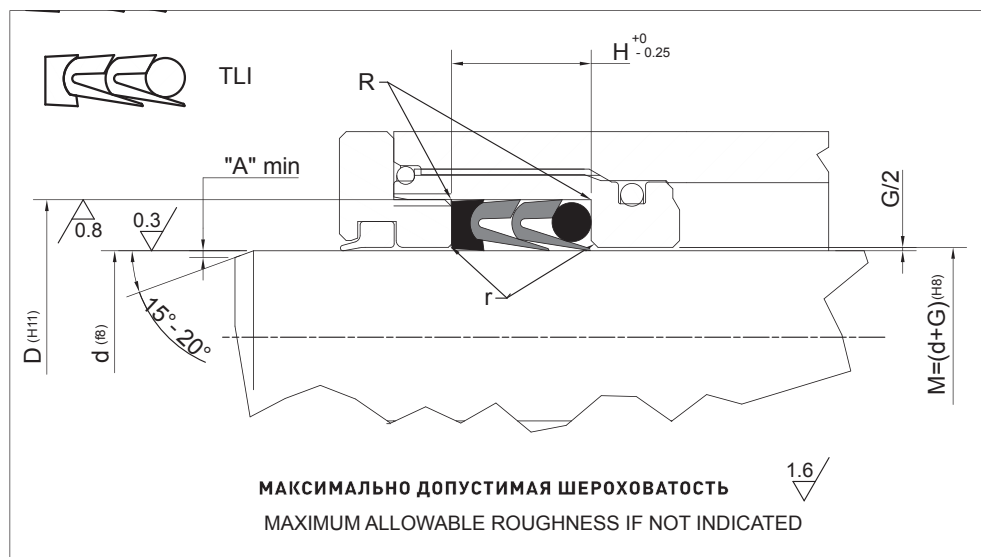
**TLI**

**Штоковые уплотнения  
ROD seals**

**TECNOTEX**

|   |  |
|---|--|
| <b>Исполнение 1</b>   | <b>Standard version</b>  |
|   | <i>NBR/Cotton Fabric</i>   |
| <b>Исполнение 2</b>   | <b>Alternative Versions</b>  |
|   | <i>NBR/Cotton Fabric FKM</i>   |
| <b>Максимальное давление / Pressure up to</b>   |  |
| 50 MPa  |  |
| <b>Скорость / Speed up to</b>   |  |
| 1 m/s   |  |
| <b>Температура / Temperature</b>  |  |
| -30°C +110°C  | -20°C +200°C FKM   |
| <b>Применение</b>   | <b>Applications</b>  |
| Прессы<br>Сталелитейная промышленность<br>Оборудование для непрерывного литья<br>Гидравлические ножницы | <i>Presses<br/>Steel Mills<br/>Continuous casting<br/>Hydraulic Scrap shears</i> |





### Рекомендации по допускам и размерам / Rod Seal design guidelines

| R | 0mm < d ≤ 50mm                              | 50mm < d ≤ 100mm | 100mm < d ≤ 150mm | d ≥ 150mm       |
|---|---|------------------|-------------------|-----------------|
|   |   | max 0.30 mm      | max 0.60 mm       | max 0.80 mm     |
| r | удаление острых кромок / remove sharp edges |                  |                   |                 |
| A | 1 mm  | 2 mm             | 3 mm              | 3 mm < A ≤ 5 mm |

### Рабочее давление при максимально допустимом зазоре / Operating pressure to determinate Maximum Gap Allowance: G/2

| G | Размер профиля<br>Profile Dimension | > 16 MPa | > 26 MPa | > 32 MPa | > 40 MPa |
|---|-------------------------------------|----------|----------|----------|----------|
|   |                                     | ≤ 5      | 0.50 mm  | 0.40 mm  | 0.35 mm  |
|   | > 5.0 – 7.5                         | 0.55 mm  | 0.45 mm  | 0.40 mm  | 0.35 mm  |
|   | > 7.5 – 12.5                        | 0.60 mm  | 0.50 mm  | 0.45 mm  | 0.40 mm  |
|   | 15                                  | 0.65 mm  | 0.55 mm  | 0.45 mm  | 0.40 mm  |

| серия    | дополнительное обозначение | посадочные размеры, мм |        |       |
|----------|----------------------------|------------------------|--------|-------|
|          |                            | d                      | D      | H     |
| TLI 6001 | 078031                     | 8,00                   | 20,00  | 23,50 |
| TLI 6002 | 086039                     | 10,00                  | 22,00  | 23,50 |
| TLI 6003 | 094047                     | 12,00                  | 24,00  | 23,50 |
| TLI 6004 | 102055                     | 14,00                  | 26,00  | 23,50 |
| TLI 6005 | 106059                     | 15,00                  | 27,00  | 23,50 |
| TLI 6006 | 110052                     | 16,00                  | 28,00  | 23,50 |
| TLI 6007 | 118070                     | 18,00                  | 30,00  | 23,50 |
| TLI 6008 | 125078                     | 20,00                  | 32,00  | 23,50 |
| TLI 6009 | 133096                     | 22,00                  | 34,00  | 23,50 |
| TLI 6010 | 157098                     | 25,00                  | 40,00  | 28,40 |
| TLI 6011 | 169110                     | 28,00                  | 43,00  | 28,40 |
| TLI 6012 | 177118                     | 30,00                  | 45,00  | 28,40 |
| TLI 6013 | 165125                     | 32,00                  | 47,00  | 28,40 |
| TLI 6014 | 196137                     | 35,00                  | 50,00  | 28,40 |
| TLI 6015 | 200141                     | 36,00                  | 51,00  | 28,40 |
| TLI 6016 | 216157                     | 40,00                  | 55,00  | 28,40 |
| TLI 6017 | 224165                     | 42,00                  | 57,00  | 28,40 |
| TLI 6018 | 255177                     | 45,00                  | 65,00  | 37,50 |
| TLI 6019 | 275195                     | 50,00                  | 70,00  | 37,50 |
| TLI 6020 | 295216                     | 55,00                  | 75,00  | 37,50 |
| TLI 6021 | 299220                     | 56,00                  | 76,00  | 37,50 |
| TLI 6022 | 314236                     | 60,00                  | 80,00  | 37,50 |
| TLI 6023 | 326248                     | 63,00                  | 83,00  | 37,50 |
| TLI 6024 | 334255                     | 65,00                  | 85,00  | 37,50 |
| TLI 6025 | 354275                     | 70,00                  | 90,00  | 37,50 |
| TLI 6026 | 374295                     | 75,00                  | 95,00  | 37,50 |
| TLI 6027 | 393314                     | 80,00                  | 100,00 | 37,50 |





# GUA-RING 02

Штоковые уплотнения  
ROD seals

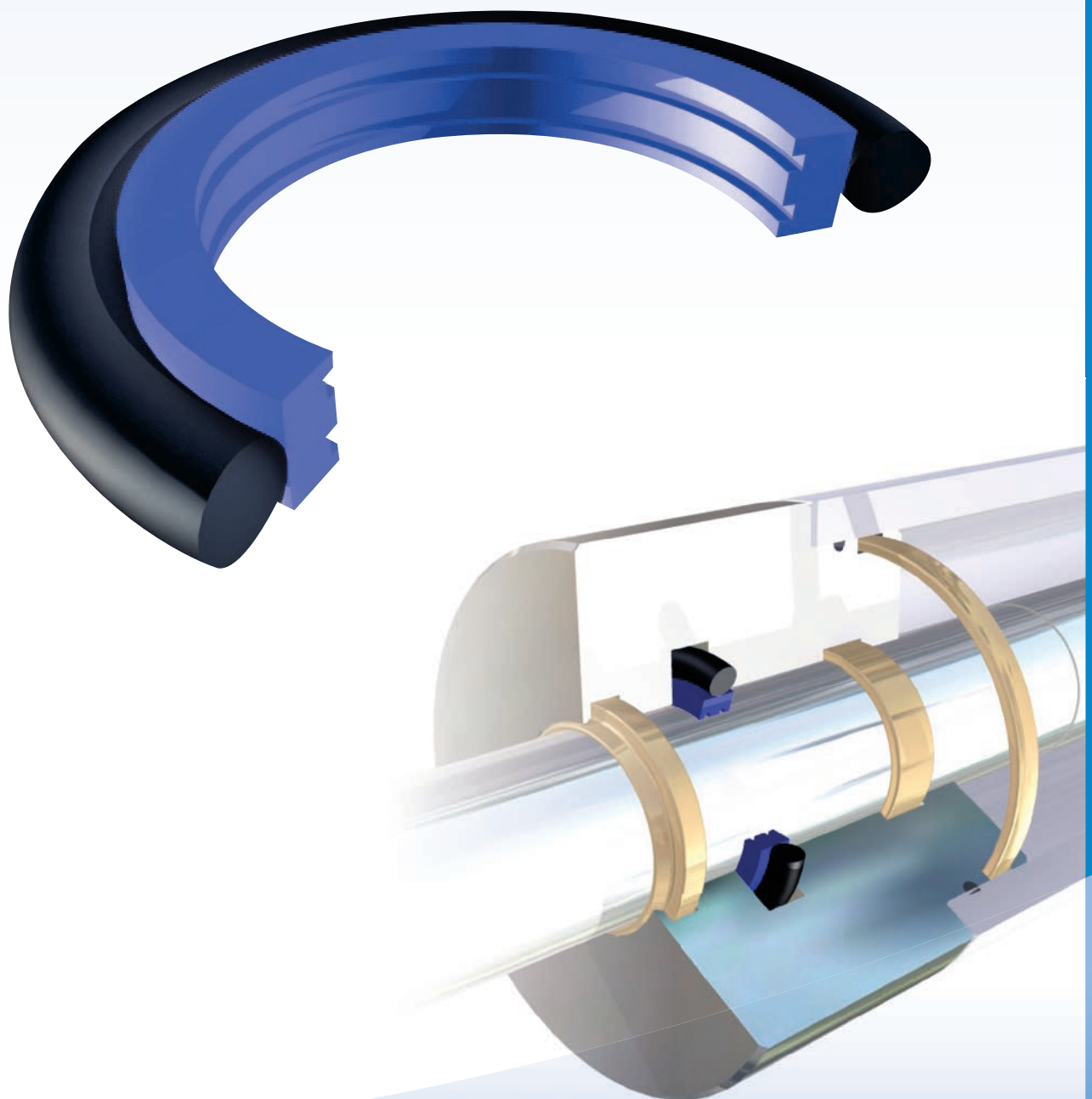
## TEF-RING



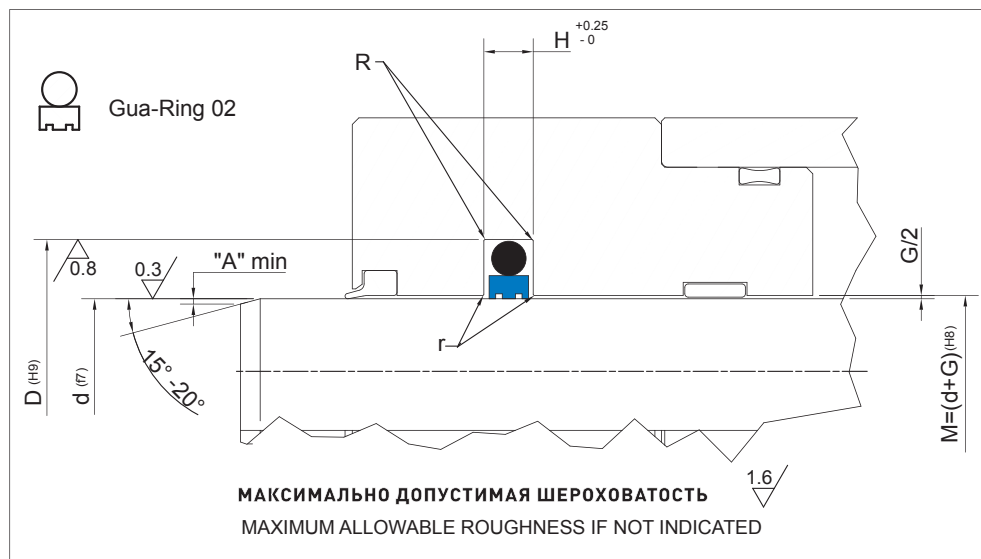
|  |  |
|--|--|
| <b>Исполнение 1</b>  | <b>Standard version</b>                                  |
|  | <i>Glass filled PTFE + OR NBR</i>                        |
| <b>Исполнение 2</b>  | <b>Alternative Versions</b>                              |
|  | <i>Glass filled PTFE + OR FKM</i>                        |
| <b>Максимальное давление / Pressure up to</b>                    |  |
| 50 MPa   |  |
| <b>Скорость / Speed up to</b>                                    |  |
| 12 m/s   |  |
| <b>Температура / Temperature</b>                                 |  |
| -30°C +100°C   | -10°C +200°C FKM   |
| <b>Применение</b>  | <b>Applications</b>                                      |
| Прессы<br>Гидравлические цилиндры<br>Гидравлические аккумуляторы | Presses<br>Hydraulic Cylinders<br>Hydraulic Accumulators |

# GUA-RING 02

96÷100



## GUA-RING 02



### Рекомендации по допускам и размерам / Rod Seal design guidelines

| R | 0mm < d ≤ 50mm                              | 50mm < d ≤ 100mm | 100mm < d ≤ 150mm | d ≥ 150mm       |
|---|---|------------------|-------------------|-----------------|
|   | max 0.30 mm                                 | max 0.60 mm      | max 0.80 mm       | max 1 mm        |
| r | удаление острых кромок / remove sharp edges |                  |                   |                 |
| A | 1 mm  | 2 mm             | 3 mm              | 3 mm < A ≤ 5 mm |

### Рабочее давление при максимально допустимом зазоре / Operating pressure to determinate Maximum Gap Allowance: G/2

| G            | Размер профиля<br>Profile Dimension | > 16 MPa | > 26 MPa | > 32 MPa | > 40 MPa |
|--------------|-------------------------------------|----------|----------|----------|----------|
|              | ≤ 5                                 | ≤ 5      | 0.50 mm  | 0.40 mm  | 0.35 mm  |
| > 5.0 - 7.5  | > 5.0 - 7.5                         | 0.55 mm  | 0.45 mm  | 0.40 mm  | 0.35 mm  |
| > 7.5 - 12.5 | > 7.5 - 12.5                        | 0.60 mm  | 0.50 mm  | 0.45 mm  | 0.40 mm  |
| 15           | 15                                  | 0.65 mm  | 0.55 mm  | 0.45 mm  | 0.40 mm  |

| серия  | посадочные размеры, мм |       |      |     |
|--------|------------------------|-------|------|-----|
|        | d                      | D     | A    | OR  |
| 02.007 | 7,00                   | 11,00 | 1,95 | 011 |
| 02.008 | 8,00                   | 12,00 | 1,95 | 012 |
| 02.010 | 10,00                  | 14,00 | 1,95 | 013 |
| 02.012 | 12,00                  | 16,00 | 1,95 | 014 |
| 02.014 | 14,00                  | 18,00 | 1,95 | 016 |
| 02.015 | 15,00                  | 19,00 | 1,95 | 016 |
| 02.016 | 16,00                  | 20,00 | 2,80 | 115 |
| 02.018 | 18,00                  | 24,00 | 2,80 | 116 |
| 02.020 | 20,00                  | 26,00 | 2,80 | 118 |
| 02.022 | 22,00                  | 28,00 | 2,80 | 119 |
| 02.025 | 25,00                  | 31,00 | 2,80 | 121 |
| 02.028 | 28,00                  | 36,00 | 3,75 | 217 |
| 02.030 | 30,00                  | 38,00 | 3,75 | 218 |
| 02.032 | 32,00                  | 40,00 | 3,75 | 220 |
| 02.033 | 33,00                  | 41,00 | 3,75 | 220 |
| 02.035 | 35,00                  | 43,00 | 3,75 | 221 |
| 02.036 | 36,00                  | 44,00 | 3,75 | 222 |
| 02.038 | 38,00                  | 46,00 | 3,75 | 223 |
| 02.040 | 40,00                  | 48,00 | 3,75 | 223 |
| 02.042 | 42,00                  | 50,00 | 3,75 | 224 |
| 02.045 | 45,00                  | 53,00 | 3,75 | 225 |
| 02.048 | 48,00                  | 54,00 | 3,75 | 226 |
| 02.050 | 50,00                  | 62,50 | 5,50 | 330 |
| 02.052 | 52,00                  | 64,50 | 5,50 | 330 |
| 02.055 | 55,00                  | 67,50 | 5,50 | 331 |
| 02.058 | 58,00                  | 70,50 | 5,50 | 332 |
| 02.060 | 60,00                  | 72,50 | 5,50 | 333 |

| серия  | посадочные размеры, мм |        |      |     |
|--------|------------------------|--------|------|-----|
|        | d                      | D      | A    | OR  |
| 02.063 | 63,00                  | 75,50  | 5,50 | 334 |
| 02.065 | 65,00                  | 77,50  | 5,50 | 334 |
| 02.068 | 68,00                  | 80,50  | 5,50 | 335 |
| 02.070 | 70,00                  | 82,50  | 5,50 | 336 |
| 02.072 | 72,00                  | 84,50  | 5,50 | 337 |
| 02.075 | 75,00                  | 87,50  | 5,50 | 338 |
| 02.078 | 78,00                  | 90,50  | 5,50 | 339 |
| 02.080 | 80,00                  | 92,50  | 5,50 | 339 |
| 02.085 | 85,00                  | 97,50  | 5,50 | 341 |
| 02.090 | 90,00                  | 102,50 | 5,50 | 342 |
| 02.092 | 92,00                  | 104,50 | 5,50 | 343 |
| 02.095 | 95,00                  | 107,50 | 5,50 | 344 |
| 02.100 | 100,00                 | 112,50 | 5,50 | 345 |
| 02.104 | 104,00                 | 116,50 | 5,50 | 347 |
| 02.105 | 105,00                 | 117,50 | 5,50 | 347 |
| 02.108 | 108,00                 | 120,50 | 5,50 | 348 |
| 02.110 | 110,00                 | 122,50 | 5,50 | 349 |
| 02.115 | 115,00                 | 127,50 | 7,45 | 427 |
| 02.120 | 120,00                 | 132,50 | 7,45 | 428 |
| 02.125 | 125,00                 | 137,50 | 7,45 | 430 |
| 02.130 | 130,00                 | 145,80 | 7,45 | 431 |
| 02.135 | 135,00                 | 150,80 | 7,45 | 433 |
| 02.140 | 140,00                 | 155,80 | 7,45 | 434 |
| 02.145 | 145,00                 | 160,80 | 7,45 | 436 |
| 02.150 | 150,00                 | 165,80 | 7,45 | 437 |
| 02.155 | 155,00                 | 170,80 | 7,45 | 438 |
| 02.160 | 160,00                 | 175,80 | 7,45 | 439 |
| 02.165 | 165,00                 | 180,80 | 7,45 | 440 |
| 02.170 | 170,00                 | 185,80 | 7,45 | 440 |
| 02.180 | 180,00                 | 195,80 | 7,45 | 442 |
| 02.185 | 185,00                 | 200,80 | 7,45 | 443 |
| 02.190 | 190,00                 | 205,80 | 7,45 | 443 |
| 02.200 | 200,00                 | 215,80 | 7,45 | 445 |
| 02.210 | 210,00                 | 225,80 | 7,45 | 446 |
| 02.212 | 212,00                 | 227,80 | 7,45 | 446 |
| 02.215 | 215,00                 | 230,80 | 7,45 | 676 |
| 02.220 | 220,00                 | 235,80 | 7,45 | 676 |
| 02.222 | 222,00                 | 237,80 | 7,45 | 447 |
| 02.225 | 225,00                 | 240,80 | 7,45 | 447 |
| 02.230 | 230,00                 | 245,80 | 7,45 | 678 |
| 02.240 | 240,00                 | 255,80 | 7,45 | 680 |
| 02.250 | 250,00                 | 265,80 | 7,45 | 449 |
| 02.260 | 260,00                 | 275,80 | 7,45 | 450 |
| 02.262 | 262,00                 | 277,80 | 7,45 | 450 |
| 02.270 | 270,00                 | 285,80 | 7,45 | 684 |
| 02.280 | 280,00                 | 295,80 | 7,45 | 686 |
| 02.285 | 285,00                 | 300,80 | 7,45 | 452 |
| 02.290 | 290,00                 | 305,80 | 7,45 | 452 |
| 02.295 | 295,00                 | 310,80 | 7,45 | 688 |
| 02.300 | 300,00                 | 315,80 | 7,45 | 453 |
| 02.320 | 320,00                 | 335,80 | 7,45 | 454 |
| 02.330 | 330,00                 | 345,80 | 7,45 | 455 |

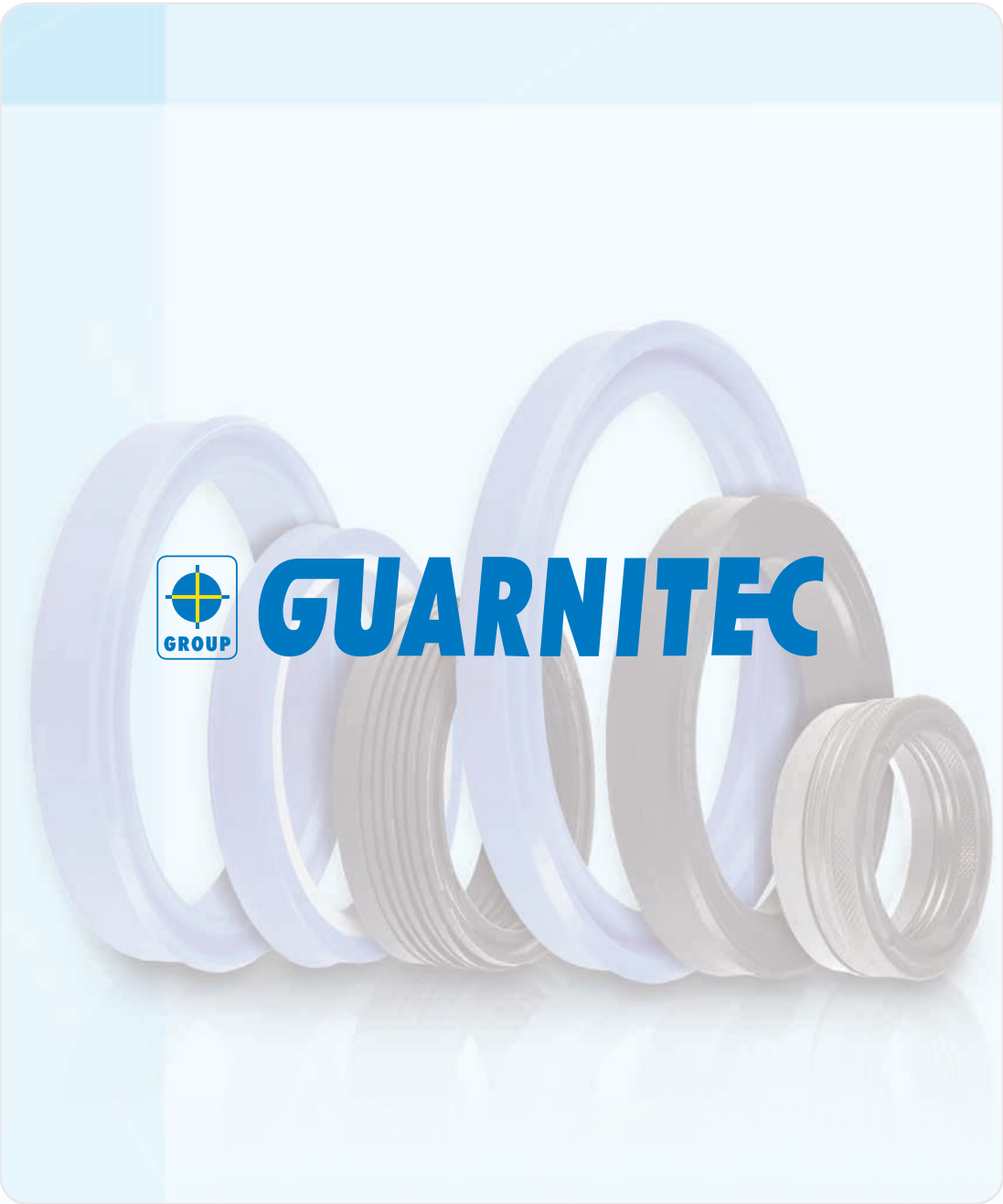
# TEF-RING

Штоковые уплотнения  
ROD seals

# GUA- RING 02







# GUA-RING GIR



**Штоковые уплотнения  
ROD seals**

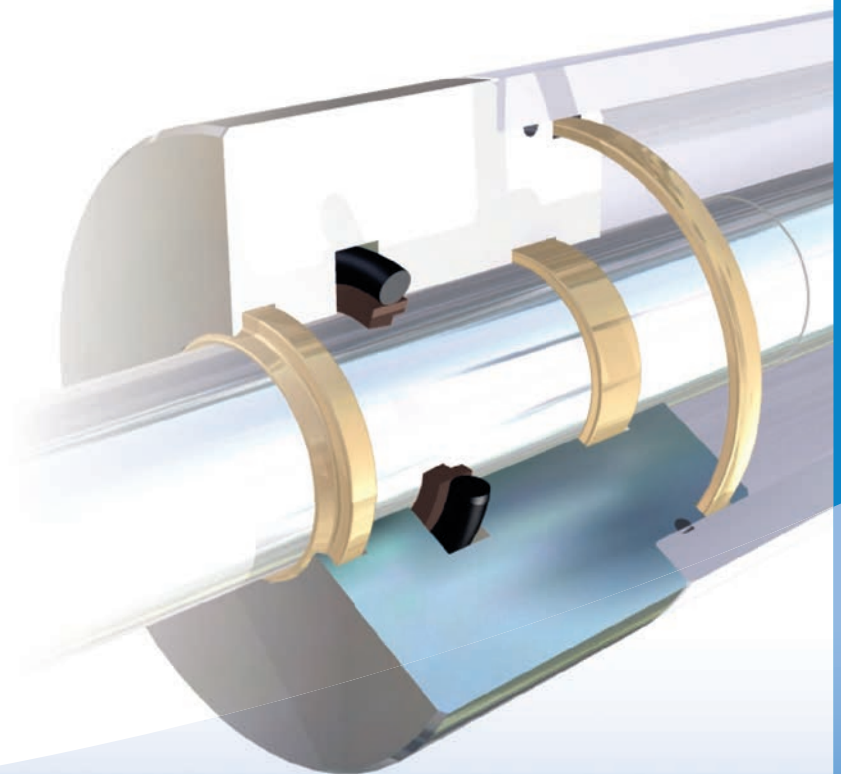
## TEF-RING

|  |   |                      |
|--|---|----------------------|
| <b>Исполнение 1</b>  | <b>Standard version</b>   |                      |
|  | <i>Bronze filled PTFE+OR NBR</i>  |                      |
| <b>Исполнение 2</b>  | <b>Alternative Versions</b>   |                      |
|  | <i>Bronze filled PTFE+OR FKM<br/>Bronze filled PTFE+OR NBR low temp.</i>  |                      |
| <b>Максимальное давление / Pressure up to</b>  |   |                      |
| 50 MPa   |   |                      |
| <b>Скорость / Speed up to</b>  |   |                      |
| 15 m/s   |   |                      |
| <b>Температура / Temperature</b>   |   |                      |
| -30°C +100°C   | -10°C +200°C FKM  | -50°C +100°C TDS 108 |
| <b>Применение</b>  | <b>Applications</b>   |                      |
| Специальные цилиндры<br>Мобильная гидравлика<br>Землеройное оборудование<br>Прессы<br>Термопластавтоматы | <i>Special Cylinders<br/>Mobile Hydraulics<br/>Earth moving machinery<br/>Presses<br/>Injection moulding machines</i> |                      |

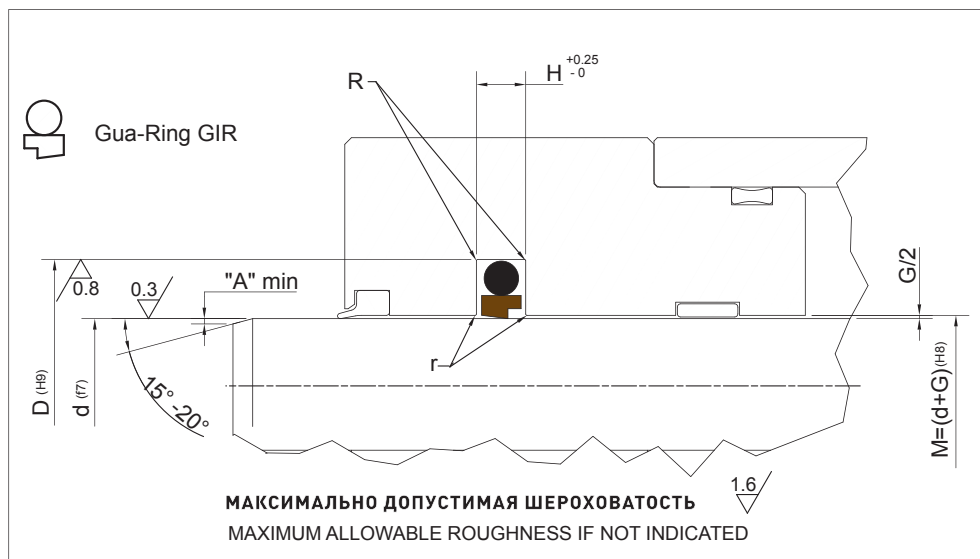


# GUA-RING GIR

102÷106



## GUA-RING GIR



### Рекомендации по допускам и размерам / Rod Seal design guidelines

| R | 0mm < d ≤ 50mm                              | 50mm < d ≤ 100mm | 100mm < d ≤ 190mm |
|---|---|------------------|-------------------|
|   | max 0.80 mm                                 | max 1,20 mm      | max 2.00 mm       |
| r | удаление острых кромок / remove sharp edges |                  |                   |
| A | 1 mm  | 2 mm             | 3 mm < A ≤ 5 mm   |

### Рабочее давление при максимально допустимом зазоре / Operating pressure to determinate Maximum Gap Allowance: G/2

| G            | Размер профиля<br>Profile Dimension | > 16 MPa | > 26 MPa | > 32 MPa | > 40 MPa |
|--------------|-------------------------------------|----------|----------|----------|----------|
|              | G                                   | ≤ 5      | 0.50 mm  | 0.40 mm  | 0.35 mm  |
| > 5.0 – 7.5  |                                     | 0.55 mm  | 0.45 mm  | 0.40 mm  | 0.35 mm  |
| > 7.5 – 12.5 |                                     | 0.60 mm  | 0.50 mm  | 0.45 mm  | 0.40 mm  |
| 15           |                                     | 0.65 mm  | 0.55 mm  | 0.45 mm  | 0.40 mm  |

| серия    | посадочные размеры, мм |       |      |     |
|----------|------------------------|-------|------|-----|
|          | d                      | D     | H    | OR  |
| GIR 0040 | 4,00                   | 8,90  | 2,20 | 010 |
| GIR 0050 | 5,00                   | 9,90  | 2,20 | 010 |
| GIR 0070 | 7,00                   | 11,90 | 2,20 | 012 |
| GIR 0080 | 8,00                   | 15,30 | 3,20 | 111 |
| GIR 0100 | 10,00                  | 17,30 | 3,20 | 112 |
| GIR 0120 | 12,00                  | 19,30 | 3,20 | 114 |
| GIR 0140 | 14,00                  | 21,30 | 3,20 | 115 |
| GIR 0150 | 15,00                  | 22,30 | 3,20 | 116 |
| GIR 0160 | 16,00                  | 23,30 | 3,20 | 116 |
| GIR 0180 | 18,00                  | 25,30 | 3,20 | 117 |
| GIR 0200 | 20,00                  | 30,70 | 4,20 | 214 |
| GIR 0220 | 22,00                  | 32,70 | 4,20 | 215 |
| GIR 0240 | 24,00                  | 34,70 | 4,20 | 216 |
| GIR 0250 | 25,00                  | 35,70 | 4,20 | 217 |
| GIR 0260 | 26,00                  | 36,70 | 4,20 | 218 |
| GIR 0280 | 28,00                  | 38,70 | 4,20 | 219 |
| GIR 0300 | 30,00                  | 40,70 | 4,20 | 220 |
| GIR 0320 | 32,00                  | 42,70 | 4,20 | 221 |
| GIR 0350 | 35,00                  | 45,70 | 4,20 | 222 |
| GIR 0360 | 36,00                  | 46,70 | 4,20 | 223 |
| GIR 0370 | 37,00                  | 47,70 | 4,20 | 223 |
| GIR 0380 | 38,00                  | 53,10 | 6,30 | 327 |
| GIR 0400 | 40,00                  | 55,10 | 6,30 | 328 |
| GIR 0420 | 42,00                  | 57,10 | 6,30 | 328 |
| GIR 0450 | 45,00                  | 60,10 | 6,30 | 329 |
| GIR 0480 | 48,00                  | 63,10 | 6,30 | 330 |
| GIR 0500 | 50,00                  | 65,10 | 6,30 | 331 |

| серия    | посадочные размеры, мм |        |      |     |
|----------|------------------------|--------|------|-----|
|          | d                      | D      | H    | OR  |
| GIR 0520 | 52,00                  | 67,10  | 6,30 | 331 |
| GIR 0550 | 55,00                  | 70,10  | 6,30 | 332 |
| GIR 0560 | 56,00                  | 71,50  | 6,30 | 333 |
| GIR 0600 | 60,00                  | 75,10  | 6,30 | 334 |
| GIR 0630 | 63,00                  | 78,10  | 6,30 | 335 |
| GIR 0650 | 65,00                  | 80,10  | 6,30 | 335 |
| GIR 0700 | 70,00                  | 85,10  | 6,30 | 337 |
| GIR 0750 | 75,00                  | 90,10  | 6,30 | 339 |
| GIR 0800 | 80,00                  | 95,10  | 6,30 | 340 |
| GIR 0850 | 85,00                  | 100,10 | 6,30 | 342 |
| GIR 0900 | 90,00                  | 105,10 | 6,30 | 343 |
| GIR 0950 | 95,00                  | 110,10 | 6,30 | 345 |
| GIR 1000 | 100,00                 | 115,10 | 6,30 | 346 |
| GIR 1100 | 110,00                 | 125,10 | 6,30 | 350 |
| GIR 1200 | 120,00                 | 135,10 | 6,30 | 353 |
| GIR 1250 | 125,00                 | 140,10 | 6,30 | 354 |
| GIR 1300 | 130,00                 | 145,10 | 6,30 | 356 |
| GIR 1400 | 140,00                 | 155,10 | 6,30 | 359 |
| GIR 1500 | 150,00                 | 165,10 | 6,30 | 361 |
| GIR 1550 | 155,00                 | 170,10 | 6,30 | 362 |
| GIR 1600 | 160,00                 | 175,10 | 6,30 | 363 |
| GIR 1700 | 170,00                 | 185,10 | 6,30 | 365 |
| GIR 1750 | 175,00                 | 190,10 | 6,30 | 365 |
| GIR 1800 | 180,00                 | 195,10 | 6,30 | 366 |
| GIR 1850 | 185,00                 | 200,10 | 6,30 | 367 |
| GIR 1900 | 190,00                 | 205,10 | 6,30 | 368 |
| GIR 1950 | 195,00                 | 210,10 | 6,30 | 368 |
| GIR 2000 | 200,00                 | 220,50 | 8,10 | 445 |
| GIR 2100 | 210,00                 | 230,50 | 8,10 | 446 |
| GIR 2200 | 220,00                 | 240,50 | 8,10 | 447 |
| GIR 2250 | 225,00                 | 245,50 | 8,10 | 447 |
| GIR 2300 | 230,00                 | 250,50 | 8,10 | 448 |
| GIR 2400 | 240,00                 | 260,50 | 8,10 | 448 |
| GIR 2500 | 250,00                 | 270,50 | 8,10 | 449 |
| GIR 2600 | 260,00                 | 284,00 | 8,10 | 450 |
| GIR 2700 | 270,00                 | 294,00 | 8,10 | 451 |
| GIR 2800 | 280,00                 | 304,00 | 8,10 | 452 |
| GIR 2900 | 290,00                 | 314,00 | 8,10 | 453 |
| GIR 3000 | 300,00                 | 324,00 | 8,10 | 454 |
| GIR 3100 | 310,00                 | 334,00 | 8,10 | 454 |
| GIR 3200 | 320,00                 | 344,00 | 8,10 | 455 |
| GIR 3300 | 330,00                 | 354,00 | 8,10 | 456 |
| GIR 3400 | 340,00                 | 364,00 | 8,10 | 457 |
| GIR 3500 | 350,00                 | 374,00 | 8,10 | 458 |
| GIR 3600 | 360,00                 | 384,00 | 8,10 | 458 |
| GIR 3700 | 370,00                 | 394,00 | 8,10 | 459 |
| GIR 3800 | 380,00                 | 404,00 | 8,10 | 460 |
| GIR 3900 | 390,00                 | 414,00 | 8,10 | 461 |
| GIR 4000 | 400,00                 | 424,00 | 8,10 | 462 |
| GIR 4200 | 420,00                 | 444,00 | 8,10 | 463 |
| GIR 4400 | 440,00                 | 464,00 | 8,10 | 464 |
| GIR 4500 | 450,00                 | 474,00 | 8,10 | 465 |

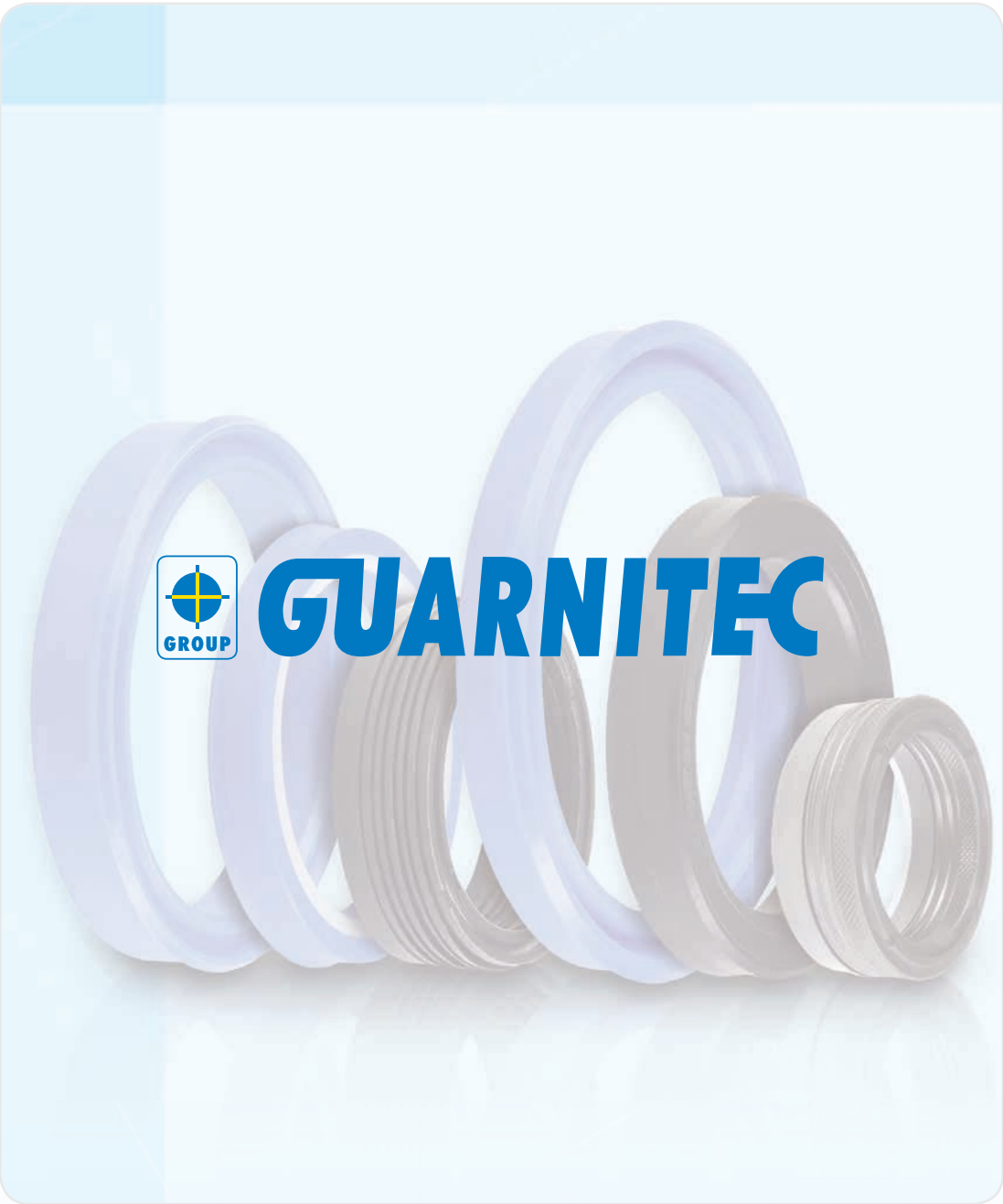
**TEFNANG**

Штоковые уплотнения  
ROD seals

**GUA-  
RING  
GIR**









# BUFFER

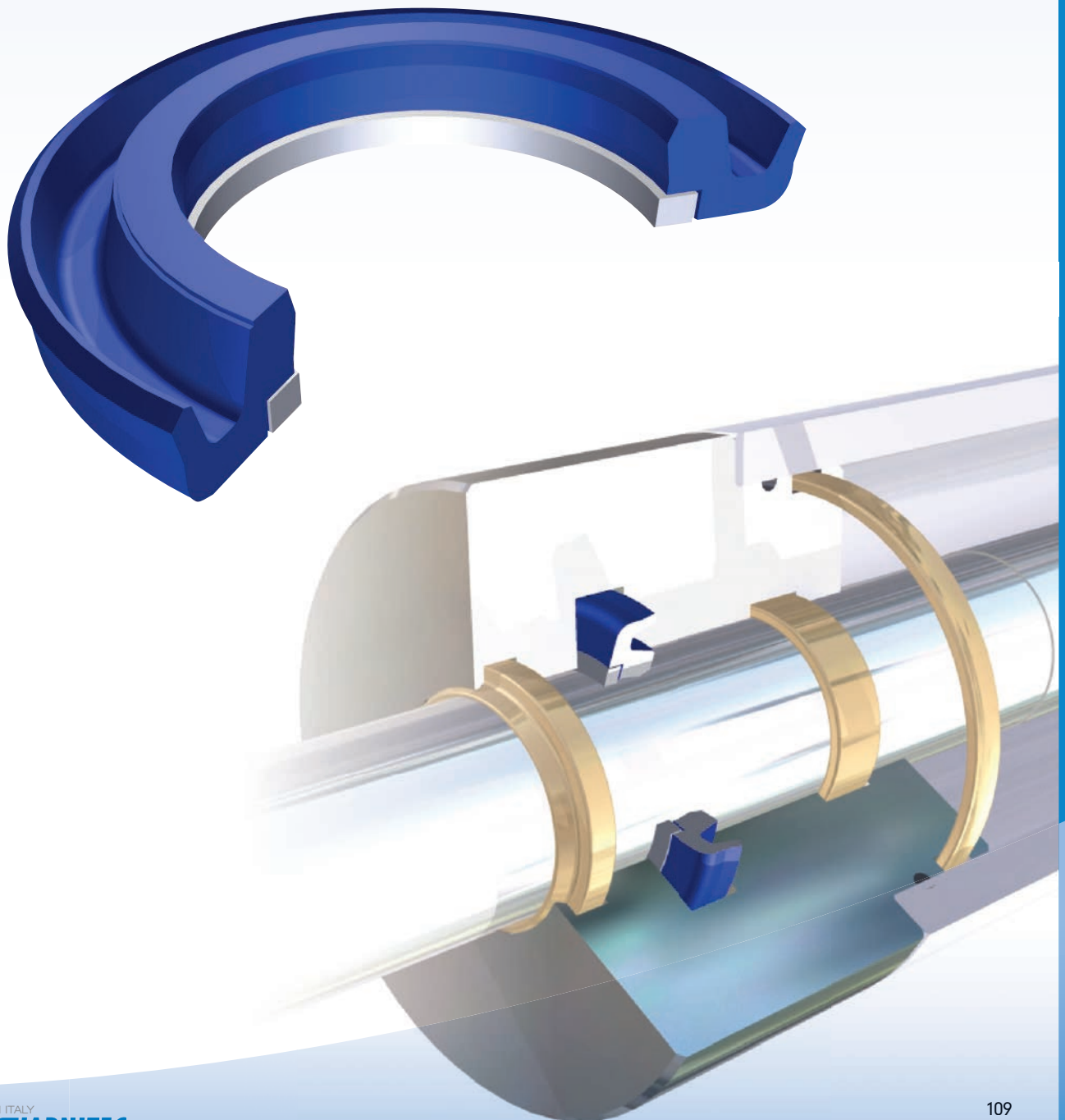
**Штоковые уплотнения  
ROD seals**

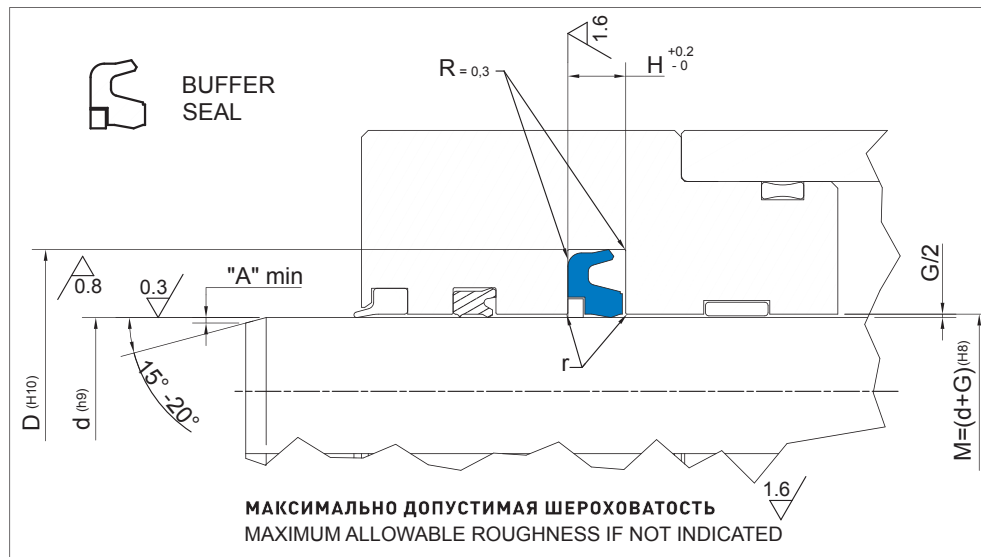
**TECNOLAN**

|  |  |
|--|--|
| <b>Исполнение 1</b>  | <b>Standard version</b>  |
|  | <i>Polyurethane+POM</i>  |
| <b>Исполнение 2</b>  | <b>Alternative Versions</b>  |
|  | <i>Low Temp. Polyurethane+POM</i>  |
| <b>Максимальное давление / Pressure up to</b>  |  |
| 40 MPa   |  |
| <b>Скорость / Speed up to</b>  |  |
| 0.8 m/s  |  |
| <b>Температура / Temperature</b>   |  |
| -35°C +100°C   | -45°C +110°C PN 522  |
| <b>Применение</b>  | <b>Applications</b>  |
| Гидроборта<br>Мобильная гидравлика<br>Землеройное оборудование<br>Средняя и тяжелая серия гидроцилиндров | <i>Tail Lifts<br/>Mobile Hydraulics<br/>Earthmoving Machinery<br/>Medium and Heavy duty applications</i> |

# BUFFER

108÷110





### Рекомендации по допускам и размерам / Rod Seal design guidelines

|   | 0mm < d ≤ 50mm                              | 50mm < d ≤ 100mm | 100mm < d ≤ 150mm | d ≥ 150mm       |
|---|---|------------------|-------------------|-----------------|
| r | удаление острых кромок / remove sharp edges |                  |                   |                 |
| A | 1 mm  | 2 mm             | 3 mm              | 3 mm < A ≤ 5 mm |

### Рабочее давление при максимально допустимом зазоре / Operating pressure to determinate Maximum Gap Allowance: G/2

| G            | Размер профиля<br>Profile Dimension | > 16 MPa | > 26 MPa | > 32 MPa | > 40 MPa |
|--------------|-------------------------------------|----------|----------|----------|----------|
|              | ≤ 5                                 |          | 0.50 mm  | 0.40 mm  | 0.35 mm  |
| > 5.0 – 7.5  |                                     | 0.55 mm  | 0.45 mm  | 0.40 mm  | 0.35 mm  |
| > 7.5 – 12.5 |                                     | 0.60 mm  | 0.50 mm  | 0.45 mm  | 0.40 mm  |
| 15           |                                     | 0.65 mm  | 0.55 mm  | 0.45 mm  | 0.40 mm  |

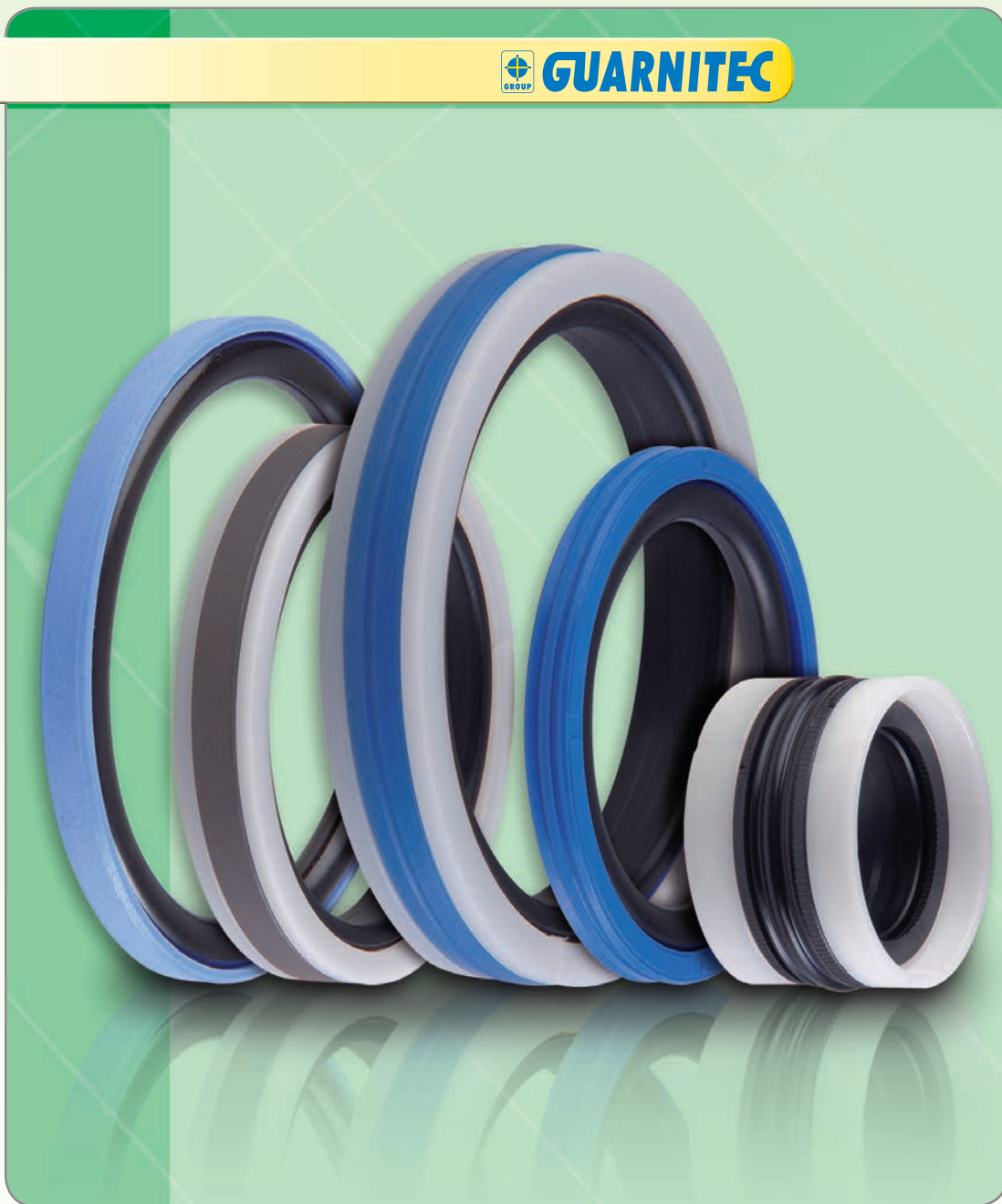


| серия   | посадочные размеры, мм |        |      |
|---------|------------------------|--------|------|
|         | d                      | D      | H    |
| BUF 40  | 40,00                  | 55,50  | 6,30 |
| BUF 45  | 45,00                  | 60,50  | 6,30 |
| BUF 50  | 50,00                  | 65,50  | 6,30 |
| BUF 55  | 55,00                  | 70,50  | 6,30 |
| BUF 56  | 56,00                  | 71,50  | 6,30 |
| BUF 60  | 60,00                  | 75,50  | 6,30 |
| BUF 63  | 63,00                  | 78,50  | 6,30 |
| BUF 65  | 65,00                  | 80,40  | 6,30 |
| BUF 70  | 70,00                  | 85,50  | 6,30 |
| BUF 75  | 75,00                  | 90,50  | 6,30 |
| BUF 80  | 80,00                  | 95,50  | 6,30 |
| BUF 85  | 85,00                  | 100,50 | 6,30 |
| BUF 90  | 90,00                  | 105,50 | 6,30 |
| BUF 95  | 95,00                  | 110,50 | 6,30 |
| BUF 100 | 100,00                 | 115,50 | 6,30 |
| BUF 106 | 106,00                 | 121,50 | 6,30 |
| BUF 110 | 110,00                 | 125,50 | 6,30 |
| BUF 115 | 115,00                 | 130,50 | 6,30 |
| BUF 120 | 120,00                 | 135,50 | 6,30 |
| BUF 125 | 125,00                 | 140,50 | 6,30 |
| BUF 140 | 140,00                 | 155,50 | 6,30 |
| BUF 150 | 150,00                 | 165,50 | 6,30 |
| BUF 170 | 170,00                 | 185,50 | 6,30 |
| BUF 180 | 180,00                 | 195,50 | 6,30 |
| BUF 200 | 200,00                 | 220,50 | 8,10 |





| ПРОФИЛЬ<br>PROFILE | ТИП<br>SEAL TYPE        | технич. данные • technical data |                          |                   | МАТЕРИАЛ<br>MATERIAL                                | серия ГЦ                                |             |             | СТР.<br>page |         |
|--------------------|-------------------------|---------------------------------|--------------------------|-------------------|---|---|-------------|-------------|--------------|---------|
|                    |                         | давл.<br>MPa                    | скорость<br>speed<br>m/s | темп.<br>temp. °C |   | light                                   | medium      | heavy       |              |         |
|                    | <b>TPM<br/>TPM/P</b>    | 35                              | 0,5                      | -30<br>+110       | NBR + POM + TPE<br>NBR + POM + TPE                  | ●                                       | ● ●         |             | 114÷118      |         |
|                    | <b>TPM/E</b>            | 35                              | 0,5                      | -30<br>+110       | NBR + POM + TPE<br>NBR + POM + TPE                  | ●                                       | ● ●         |             | 120÷124      |         |
|                    | <b>TPL</b>              | 35                              | 0,5                      | -30<br>+110       | NBR + POM + TPE<br>NBR + POM + TPE                  | ●                                       | ● ●         |             | 126÷129      |         |
|                    | <b>TPS/T</b>            | 40                              | 0,8                      | -30<br>+110       | NBR + Tessuto + POM<br>NBR + Fabric + POM           |   | ● ● ● ●     |             | 130÷133      |         |
|                    | <b>TPS/G</b>            | 35                              | 0,5                      | -30<br>+110       | NBR + POM + TPE<br>NBR + POM + TPE                  | ●                                       | ● ●         |             | 130÷133      |         |
|                    | <b>TDE</b>              | 50                              | 0,5                      | -30<br>+110       | NBR + Tessuto + POM<br>NBR + Fabric + POM           | ●                                       | ● ● ● ●     |             | 134÷137      |         |
|                    | <b>GT/3</b>             | 40                              | 0,5                      | -30<br>+110       | NBR + Tessuto<br>NBR + Fabric                       |   | ● ● ● ● ● ● |             | 138÷141      |         |
|                    | <b>PDE</b>              | 70                              | 0,5                      | -30<br>+110       | NBR + Tessuto + POM<br>NBR + Fabric + POM           |   | ● ● ● ● ● ● |             | 142÷145      |         |
|                    | <b>PDH</b>              | 60                              | 1,5                      | -30<br>+110       | NBR + PTFE + POM<br>NBR + PTFE + POM                |   | ● ● ● ● ● ● |             | 146÷149      |         |
|                    | <b>PDP</b>              | 40                              | 0,5                      | -30<br>+110       | NBR + Poliuretano + POM<br>NBR + Polyurethane + POM | ●                                       | ● ●         |             | 146÷149      |         |
|                    | <b>TGU</b>              | 70                              | 0,5                      | -30<br>+110       | NBR + Tessuto + POM<br>NBR + Fabric + POM           |   | ● ●         |             | 150÷153      |         |
|                    | <b>TTD</b>              | 20                              | 0,5                      | -35<br>+100       | Poliuretano + POM<br>Polyurethane + POM             | ●                                       | ● ●         |             | 154÷156      |         |
|                    | <b>TTW</b>              | 40                              | 0,5                      | -35<br>+100       | Poliuretano + POM<br>Polyurethane + POM             |   | ● ● ● ● ● ● |             | 158÷161      |         |
|                    | <b>TRU</b>              | 30                              | 0,5                      | -30<br>+110       | NBR + Tessuto<br>NBR + Fabric                       |   | ● ● ● ● ● ● |             | 162÷165      |         |
|                    | <b>TTU</b>              | 40                              | 0,5                      | -35<br>+100       | Poliuretano<br>Polyurethane                         | ●                                       | ● ●         |             | 166÷178      |         |
|                    | <b>TTE</b>              | 35                              | 0,5                      | -35<br>+100       | Poliuretano<br>Polyurethane                         | ●                                       | ● ●         |             | 180÷186      |         |
|                    | <b>TTE/W</b>            | 50                              | 0,5                      | -35<br>+100       | Poliuretano + POM<br>Polyurethane + POM             | ●                                       | ● ●         |             | 188÷195      |         |
|                    | <b>TTO</b>              | PB501<br>PB546                  | 25<br>40                 | 0,5               | -35<br>+100   | Poliuretano + NBR<br>Polyurethane + NBR | ●           | ● ●         |              | 192÷195 |
|                    | <b>TTQ</b>              |                                 | 40                       | 0,5               | -35<br>+100   | Poliuretano + NBR<br>Polyurethane + NBR | ●           | ● ● ● ● ● ● |              | 196÷199 |
|                    | <b>TTR</b>              |                                 | 40                       | 0,5               | -35<br>+100   | Poliuretano + NBR<br>Polyurethane + NBR |             | ● ● ● ● ● ● |              | 200÷203 |
|                    | <b>TUT</b>              |                                 | 50                       | 1,0               | -30<br>+110   | NBR + PA66<br>NBR + PA66                |             | ● ● ● ● ● ● |              | 204÷207 |
|                    | <b>GUA-RING<br/>01</b>  |                                 | 50                       | 12                | -30<br>+100   | PTFE + NBR<br>PTFE + NBR                |             | ● ● ● ● ● ● |              | 208÷212 |
|                    | <b>GUA-RING<br/>GER</b> |                                 | 60                       | 15                | -30<br>+100   | PTFE + NBR<br>PTFE + NBR                |             | ● ● ● ● ● ● |              | 214÷217 |



**ПОРШНЕВЫЕ УПЛОТНЕНИЯ**

**PISTON seals**



# TPM TPM/P

Поршневые уплотнения  
PISTON seals

**TECNOTEX**

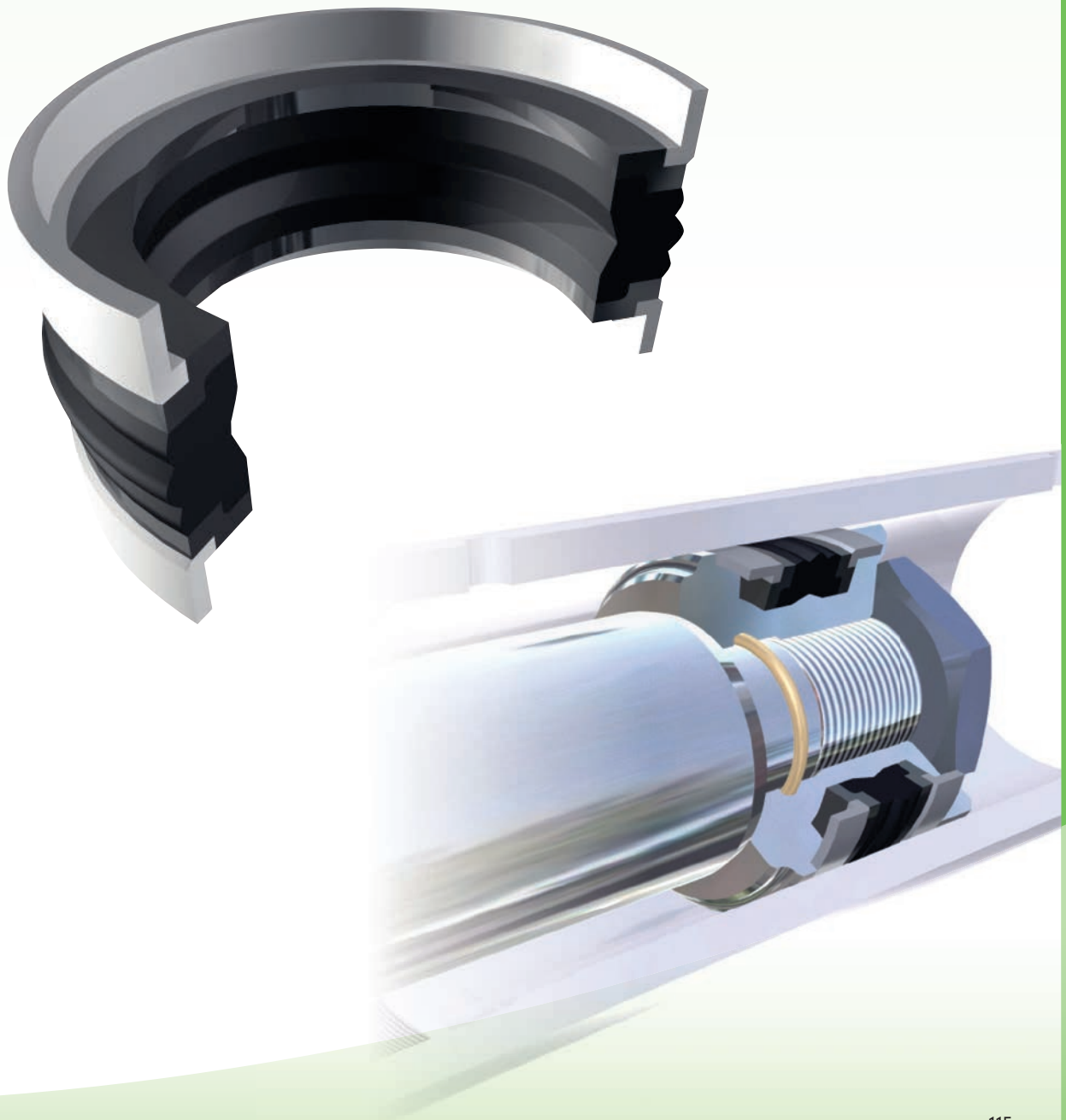
|   |  |                      |
|---|--|----------------------|
| <b>Исполнение 1</b>   | <b>Standard version</b>  |                      |
|   | Sealing Ring   | NBR                  |
|   | Support Ring   | TPE                  |
|   | Guide Ring   | POM                  |
| <b>Исполнение 2</b>   | <b>Alternative Versions</b>  |                      |
|   | Sealing Ring   | NBR FKM              |
|   | Sealing Ring   | Low temp. NBR        |
| <b>Максимальное давление / Pressure up to</b>   |  |                      |
| 35 MPa  |  |                      |
| <b>Скорость / Speed up to</b>   |  |                      |
| 0.5 m/s   |  |                      |
| <b>Температура / Temperature</b>  |  |                      |
| -30°C +110°C  | -20°C +200°C FKM   | -50°C +110°C TDS 108 |
| <b>Применение</b>   | <b>Applications</b>  |                      |
| Гидравлические цилиндры<br>Автокраны<br>Сельскохозяйственная техника<br>Подъемная техника | Hydraulic Cylinders<br>Truck crane Cylinders<br>Agricultural Cylinders<br>Fork Lifts |                      |

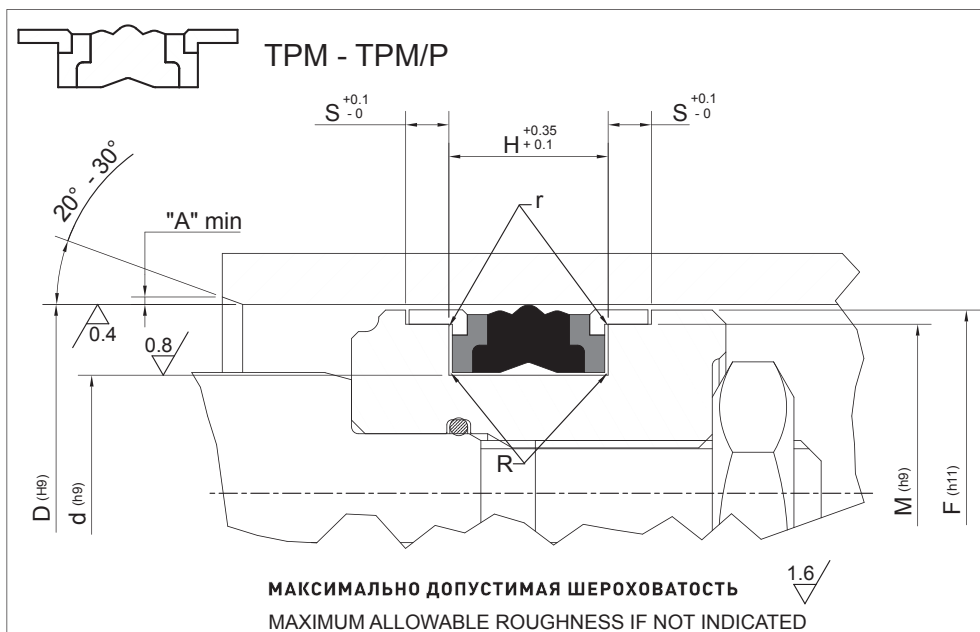
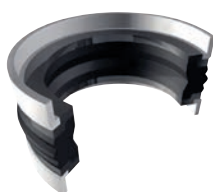


Поршневые уплотнения  
PISTON seals

# TPM • TPM/P

114÷118





Рекомендации по допускам и размерам / Piston Seal design guidelines

| R | d ≤ 100mm   |      | d > 100mm   |                 |
|---|-------------|------|-------------|-----------------|
|   | max 0.40 mm |      | max 0.80 mm |                 |
| r | 0,2 mm      |      |             |                 |
| A | 1 mm        | 2 mm | 3 mm        | 3 mm < A ≤ 5 mm |

| серия      | дополнительное обозначение | посадочные размеры, мм |       |       |      |       |       |
|------------|----------------------------|------------------------|-------|-------|------|-------|-------|
|            |                            | D                      | d     | H     | S    | M     | F     |
| TPM 9000   | 098059                     | 25,00                  | 15,00 | 12,50 | 4,00 | 22,00 | 24,00 |
| TPM 9000/1 | 098059                     | 25,00                  | 15,00 | 12,40 | 4,00 | 21,00 | 24,00 |
| TPM 9001   | 098059                     | 25,00                  | 15,00 | 16,40 | 6,35 | 21,45 | 23,50 |
| TPM 9002   | 098066                     | 25,00                  | 17,00 | 10,00 | 4,00 | 22,00 | 24,00 |
| TPM 9003   | 118066                     | 30,00                  | 17,00 | 15,40 | 6,35 | 26,50 | 28,50 |
| TPM 9004   | 125086                     | 32,00                  | 22,00 | 12,50 | 4,00 | 29,00 | 31,00 |
| TPM 9005   | 125086                     | 32,00                  | 22,00 | 16,40 | 6,35 | 28,50 | 30,50 |
| TPM 9006   | 125094                     | 32,00                  | 24,00 | 10,00 | 4,00 | 29,00 | 31,00 |
| TPM 9007   | 137098                     | 35,00                  | 25,00 | 16,40 | 6,35 | 31,40 | 33,50 |
| TPM 9008   | 157118                     | 40,00                  | 30,00 | 16,40 | 6,35 | 35,40 | 38,50 |
| TPM 9009   | 157118                     | 40,00                  | 30,00 | 12,50 | 4,00 | 37,00 | 39,00 |
| TPM 9010   | 157118                     | 40,00                  | 30,00 | 12,50 | 4,00 | 36,00 | 39,00 |
| TPM 9011   | 157125                     | 40,00                  | 32,00 | 10,00 | 4,00 | 37,00 | 39,00 |
| TPM 9012   | 157094                     | 40,00                  | 24,00 | 18,40 | 6,35 | 35,40 | 38,70 |
| TPM 9013   | 177114                     | 45,00                  | 29,00 | 18,40 | 6,35 | 40,40 | 43,70 |
| TPM 9014   | 177137                     | 45,00                  | 35,00 | 16,40 | 6,35 | 40,40 | 43,50 |
| TPM 9015   | 196133                     | 50,00                  | 34,00 | 18,40 | 6,35 | 45,41 | 48,70 |
| TPM 9016   | 196137                     | 50,00                  | 35,00 | 20,00 | 5,00 | 46,00 | 48,50 |
| TPM 9017   | 196157                     | 50,00                  | 40,00 | 12,50 | 4,00 | 47,00 | 49,00 |
| TPM 9017/1 | 196157/1                   | 50,00                  | 40,00 | 11,30 | 4,00 | 46,00 | 49,00 |
| TPM 9018   | 216153                     | 55,00                  | 39,00 | 18,40 | 6,35 | 50,37 | 53,65 |
| TPM 9019   | 216177                     | 55,00                  | 45,00 | 12,50 | 4,00 | 52,00 | 54,00 |
| TPM 9020   | 236173                     | 60,00                  | 44,00 | 18,40 | 6,35 | 55,39 | 58,65 |
| TPM 9020/1 | 236173/1                   | 60,00                  | 44,00 | 19,40 | 6,35 | 55,39 | 58,65 |
| TPM 9021   | 248185                     | 63,00                  | 47,00 | 18,40 | 6,35 | 58,39 | 61,63 |
| TPM 9021/1 | 248185/1                   | 63,00                  | 47,00 | 19,40 | 6,35 | 58,39 | 61,63 |
| TPM 9022   | 248188                     | 63,00                  | 48,00 | 20,00 | 5,00 | 59,00 | 61,50 |

| серия      | дополнительное обозначение | посадочные размеры, мм |        |       |       |        |        |
|------------|----------------------------|------------------------|--------|-------|-------|--------|--------|
|            |                            | D                      | d      | H     | S     | M      | F      |
| TPM 9023   | 248208                     | 63,00                  | 53,00  | 12,50 | 4,00  | 60,00  | 62,00  |
| TPM 9024   | 255196                     | 65,00                  | 50,00  | 18,40 | 6,35  | 60,41  | 63,64  |
| TPM 9025   | 275196                     | 70,00                  | 50,00  | 22,40 | 6,35  | 64,18  | 68,34  |
| TPM 9026   | 275216                     | 70,00                  | 55,00  | 20,00 | 5,00  | 66,00  | 68,50  |
| TPM 9027   | 295216                     | 75,00                  | 55,00  | 22,40 | 6,35  | 69,18  | 73,32  |
| TPM 9028   | 314236                     | 80,00                  | 60,00  | 22,40 | 6,35  | 74,16  | 78,34  |
| TPM 9029   | 314236                     | 80,00                  | 60,00  | 25,00 | 6,35  | 75,00  | 78,00  |
| TPM 9030   | 314255                     | 80,00                  | 65,00  | 20,00 | 5,00  | 76,00  | 78,50  |
| TPM 9031   | 334255                     | 85,00                  | 65,00  | 22,40 | 6,35  | 79,16  | 83,34  |
| TPM 9032   | 334295                     | 85,00                  | 75,00  | 20,00 | 4,00  | 81,00  | 83,34  |
| TPM 9032/1 | 338255                     | 86,00                  | 65,00  | 22,40 | 6,35  | 82,00  | 84,34  |
| TPM 9033   | 354275                     | 90,00                  | 70,00  | 22,40 | 6,35  | 84,15  | 88,31  |
| TPM 9033/1 | 354275/1                   | 90,00                  | 70,00  | 21,00 | 6,35  | 84,15  | 88,31  |
| TPM 9034   | 354295                     | 90,00                  | 75,00  | 20,00 | 5,00  | 86,00  | 88,50  |
| TPM 9035   | 374295                     | 95,00                  | 75,00  | 22,40 | 6,35  | 89,15  | 93,31  |
| TPM 9036   | 393295                     | 100,00                 | 75,00  | 22,40 | 6,35  | 93,14  | 98,05  |
| TPM 9037   | 393314                     | 100,00                 | 80,00  | 25,00 | 6,35  | 95,00  | 98,00  |
| TPM 9038   | 393334                     | 100,00                 | 85,00  | 20,00 | 5,00  | 96,00  | 98,50  |
| TPM 9039   | 393338                     | 100,00                 | 86,00  | 20,00 | 5,00  | 96,00  | 98,50  |
| TPM 9040   | 413314                     | 105,00                 | 80,00  | 22,40 | 6,35  | 98,09  | 103,03 |
| TPM 9040/1 | 417314                     | 105,80                 | 80,00  | 22,40 | 6,35  | 99,09  | 104,03 |
| TPM 9041   | 433334                     | 110,00                 | 85,00  | 22,40 | 6,35  | 103,10 | 108,00 |
| TPM 9042   | 433334/1                   | 110,00                 | 85,00  | 25,40 | 6,35  | 103,10 | 108,00 |
| TPM 9043   | 433354                     | 110,00                 | 90,00  | 25,30 | 6,40  | 104,10 | 108,30 |
| TPM 9044   | 433374                     | 110,00                 | 95,00  | 20,00 | 5,00  | 105,00 | 108,00 |
| TPM 9045   | 452354                     | 115,00                 | 90,00  | 22,40 | 6,35  | 108,10 | 113,02 |
| TPM 9046   | 472374                     | 120,00                 | 95,00  | 22,40 | 6,35  | 113,10 | 118,02 |
| TPM 9046/1 | 480374                     | 122,00                 | 95,00  | 22,40 | 6,35  | 115,10 | 120,02 |
| TPM 9047   | 492393                     | 125,00                 | 100,00 | 25,40 | 6,35  | 118,08 | 122,96 |
| TPM 9048   | 492393                     | 125,00                 | 100,00 | 32,00 | 10,00 | 119,00 | 123,00 |
| TPM 9049   | 492413                     | 125,00                 | 105,00 | 25,40 | 6,35  | 119,10 | 123,30 |
| TPM 9050   | 511413                     | 130,00                 | 105,00 | 25,40 | 9,52  | 122,60 | 127,50 |
| TPM 9051   | 492413                     | 125,00                 | 105,00 | 25,00 | 6,35  | 120,00 | 123,00 |
| TPM 9052   | 511413                     | 130,00                 | 105,00 | 25,30 | 6,35  | 123,10 | 128,00 |
| TPM 9052/1 | 511433                     | 130,00                 | 110,00 | 25,40 | 6,35  | 125,00 | 128,00 |
| TPM 9053   | 531433                     | 135,00                 | 110,00 | 25,40 | 9,52  | 127,60 | 132,50 |
| TPM 9053/1 | 531433/1                   | 135,00                 | 110,00 | 25,40 | 6,35  | 128,10 | 133,00 |
| TPM 9054   | 551452                     | 140,00                 | 115,00 | 25,40 | 9,52  | 132,60 | 137,50 |
| TPM 9055   | 551452/1                   | 140,00                 | 115,00 | 25,40 | 6,35  | 133,00 | 138,00 |
| TPM 9056   | 551472                     | 140,00                 | 120,00 | 25,00 | 6,35  | 135,00 | 138,00 |
| TPM 9057   | 570472                     | 145,00                 | 120,00 | 25,40 | 9,52  | 137,60 | 142,50 |
| TPM 9057/3 | 570472                     | 145,00                 | 120,00 | 25,40 | 6,35  | 137,60 | 142,50 |
| TPM 9057/1 | 578480                     | 147,00                 | 122,00 | 25,40 | 9,52  | 139,60 | 144,50 |
| TPM 9057/2 | 582484                     | 148,00                 | 123,00 | 25,40 | 9,52  | 140,60 | 145,50 |
| TPM 9058   | 590492                     | 150,00                 | 125,00 | 25,40 | 9,52  | 142,60 | 147,50 |
| TPM 9058/1 | 590492/1                   | 150,00                 | 125,00 | 25,40 | 6,35  | 143,00 | 148,00 |
| TPM 9059   | 590511                     | 150,00                 | 130,00 | 25,40 | 6,35  | 144,10 | 148,30 |
| TPM 9060   | 610511                     | 155,00                 | 130,00 | 25,40 | 9,52  | 147,60 | 152,50 |
| TPM 9060/1 | 610511/1                   | 155,00                 | 130,00 | 25,40 | 6,35  | 148,00 | 153,00 |
| TPM 9061   | 629531                     | 160,00                 | 135,00 | 25,40 | 9,52  | 152,60 | 157,50 |
| TPM 9061/1 | 629531/1                   | 160,00                 | 135,00 | 25,40 | 6,35  | 153,00 | 157,50 |
| TPM 9061/2 | 629531/2                   | 160,00                 | 135,00 | 32,00 | 10,00 | 154,00 | 157,50 |

**TECNOTEX**

Поршневые уплотнения  
PISTON seals

**TPM**  
**TPM/P**



## TPM TPM/P



| серия      | дополнительное обозначение | посадочные размеры, мм |        |       |       |        |        |
|------------|----------------------------|------------------------|--------|-------|-------|--------|--------|
|            |                            | D                      | d      | H     | S     | M      | F      |
| TPM 9062   | 629511/2                   | 160,00                 | 130,00 | 32,00 | 10,00 | 154,00 | 158,00 |
| TPM 9063   | 629551                     | 160,00                 | 140,00 | 25,00 | 6,35  | 155,00 | 158,00 |
| TPM 9064   | 629511                     | 160,00                 | 130,00 | 25,40 | 9,52  | 152,60 | 157,50 |
| TPM 9065   | 629511/1                   | 160,00                 | 130,00 | 25,40 | 6,35  | 153,00 | 157,50 |
| TPM 9066   | 649551                     | 165,00                 | 140,00 | 25,40 | 9,52  | 157,60 | 162,50 |
| TPM 9066/1 | 669551                     | 170,00                 | 140,00 | 25,40 | 12,70 | 161,72 | 167,00 |
| TPM 9067   | 669570                     | 170,00                 | 145,00 | 25,40 | 12,70 | 161,72 | 167,00 |
| TPM 9068   | 688590                     | 175,00                 | 150,00 | 25,40 | 12,70 | 166,72 | 172,00 |
| TPM 9069   | 708610                     | 180,00                 | 155,00 | 25,40 | 12,70 | 171,72 | 177,00 |
| TPM 9070   | 708590                     | 180,00                 | 150,00 | 35,40 | 6,35  | 172,95 | 177,00 |
| TPM 9070/1 | 708590                     | 180,00                 | 150,00 | 36,00 | 12,50 | 172,95 | 177,00 |
| TPM 9071   | 728629                     | 185,00                 | 160,00 | 25,40 | 12,70 | 176,72 | 182,00 |
| TPM 9072   | 748649                     | 190,00                 | 165,00 | 25,40 | 12,70 | 181,72 | 187,00 |
| TPM 9073   | 768669                     | 195,00                 | 170,00 | 25,40 | 12,70 | 186,72 | 192,00 |
| TPM 9074   | 787669                     | 200,00                 | 170,00 | 35,40 | 6,35  | 193,00 | 198,00 |
| TPM 9075   | 787669/1                   | 200,00                 | 170,00 | 36,00 | 12,50 | 192,00 | 197,00 |
| TPM 9076   | 787688                     | 200,00                 | 175,00 | 25,40 | 12,70 | 191,62 | 197,00 |
| TPM 9077   | 826728                     | 210,00                 | 185,00 | 25,40 | 12,70 | 201,62 | 207,00 |
| TPM 9078   | 866748                     | 220,00                 | 190,00 | 35,40 | 6,35  | 212,70 | 217,00 |
| TPM 9079   | 866767                     | 220,00                 | 195,00 | 25,40 | 12,70 | 211,62 | 217,00 |
| TPM 9080   | 886787                     | 225,00                 | 200,00 | 25,40 | 12,70 | 216,62 | 222,00 |
| TPM 9081   | 905807                     | 230,00                 | 205,00 | 25,40 | 12,70 | 221,62 | 227,00 |
| TPM 9082   | 944846                     | 240,00                 | 215,00 | 25,40 | 12,70 | 231,62 | 237,00 |
| TPM 9083   | 984886                     | 250,00                 | 225,00 | 25,40 | 12,70 | 241,62 | 247,00 |
| TPM 9084   | 984866                     | 250,00                 | 220,00 | 35,40 | 6,35  | 242,90 | 247,00 |
| TPM 9085   | 984866/1                   | 250,00                 | 220,00 | 36,00 | 12,50 | 242,00 | 247,00 |
| TPM 9085/1 | 1000882                    | 254,00                 | 224,00 | 35,40 | 12,70 | 246,00 | 251,00 |
| TPM 9086   | 1024925                    | 260,00                 | 235,00 | 35,10 | 12,70 | 252,90 | 257,00 |
| TPM 9086/1 | 1024925/1                  | 260,00                 | 235,00 | 25,40 | 12,70 | 252,90 | 257,00 |
| TPM 9086/2 | 1062965                    | 270,00                 | 245,00 | 35,40 | 12,70 | 252,90 | 257,00 |
| TPM 9087   | 1102984                    | 280,00                 | 250,00 | 35,40 | 9,52  | 272,90 | 277,00 |
| TPM 9088   | 12591141                   | 320,00                 | 290,00 | 35,40 | 9,52  | 312,40 | 317,00 |
| TPM 9089   | 12591141/1                 | 320,00                 | 290,00 | 36,00 | 12,70 | 312,00 | 317,00 |

|              |           |        |        |       |      |        |        |
|--------------|-----------|--------|--------|-------|------|--------|--------|
| TPM/P 9600   | 1500-1125 | 38,10  | 28,57  | 11,10 | 3,81 | 33,63  | 36,80  |
| TPM/P 9601   | 1750-1125 | 44,45  | 28,57  | 19,05 | 6,35 | 39,87  | 43,12  |
| TPM/P 9602   | 2000-1375 | 50,80  | 34,92  | 19,05 | 6,35 | 46,23  | 49,50  |
| TPM/P 9603   | 2000-1625 | 50,80  | 41,27  | 11,10 | 3,81 | 46,27  | 49,20  |
| TPM/P 9604   | 2125-1500 | 53,97  | 38,10  | 19,05 | 6,35 | 49,40  | 52,70  |
| TPM/P 9605   | 2375-1750 | 60,33  | 44,45  | 19,05 | 6,35 | 55,73  | 58,98  |
| TPM/P 9606   | 2500-1875 | 63,50  | 47,62  | 19,05 | 6,35 | 58,90  | 62,12  |
| TPM/P 9607   | 2500-2000 | 63,50  | 50,80  | 14,90 | 6,35 | 58,90  | 62,12  |
| TPM/P 9608   | 2500-2125 | 63,50  | 53,97  | 11,10 | 3,81 | 58,90  | 62,12  |
| TPM/P 9609   | 2625-2000 | 66,67  | 50,80  | 19,05 | 6,35 | 62,10  | 65,27  |
| TPM/P 9610   | 3000-2250 | 76,20  | 57,15  | 23,79 | 6,35 | 70,40  | 74,50  |
| TPM/P 9611   | 3500-2750 | 88,90  | 69,85  | 23,79 | 6,35 | 83,08  | 87,22  |
| TPM/P 9612   | 4000-3250 | 101,60 | 82,55  | 23,79 | 6,35 | 95,78  | 99,90  |
| TPM/P 9612/1 | 4500-3500 | 114,30 | 88,90  | 31,75 | 6,35 | 107,40 | 112,40 |
| TPM/P 9613   | 5000-4000 | 127,00 | 101,60 | 32,15 | 6,35 | 120,09 | 124,98 |
| TPM/P 9614   | 6000-5000 | 152,40 | 127,00 | 32,15 | 6,35 | 145,44 | 150,35 |
| TPM/P 9615   | 7000-6000 | 177,80 | 152,40 | 32,15 | 6,35 | 170,80 | 175,75 |





**GUARNITEC**



# TRM/E

Поршневые уплотнения  
PISTON seals

**TECNOTEX**

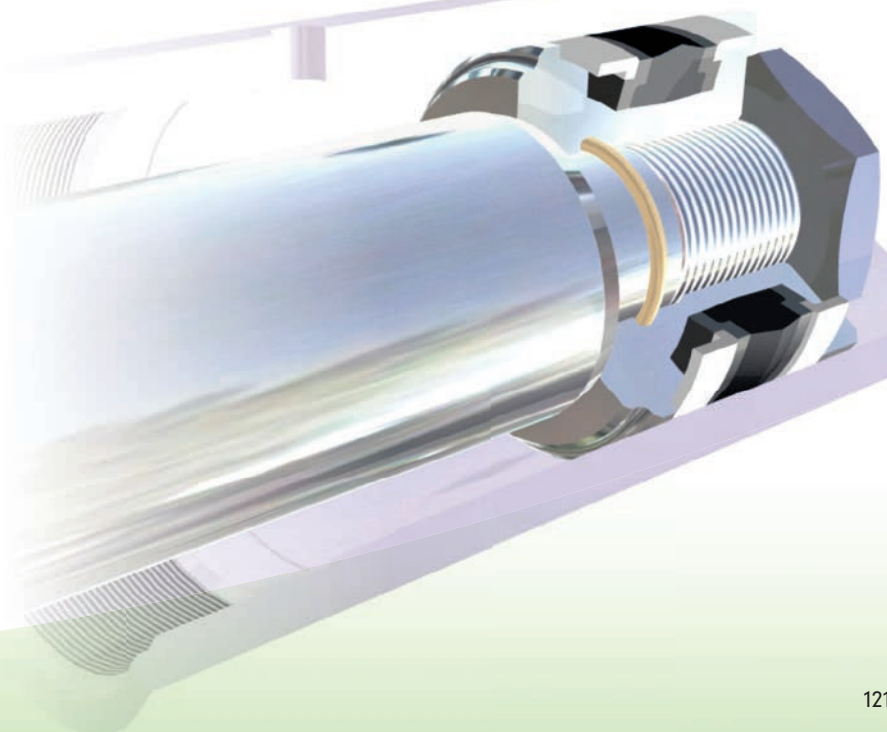
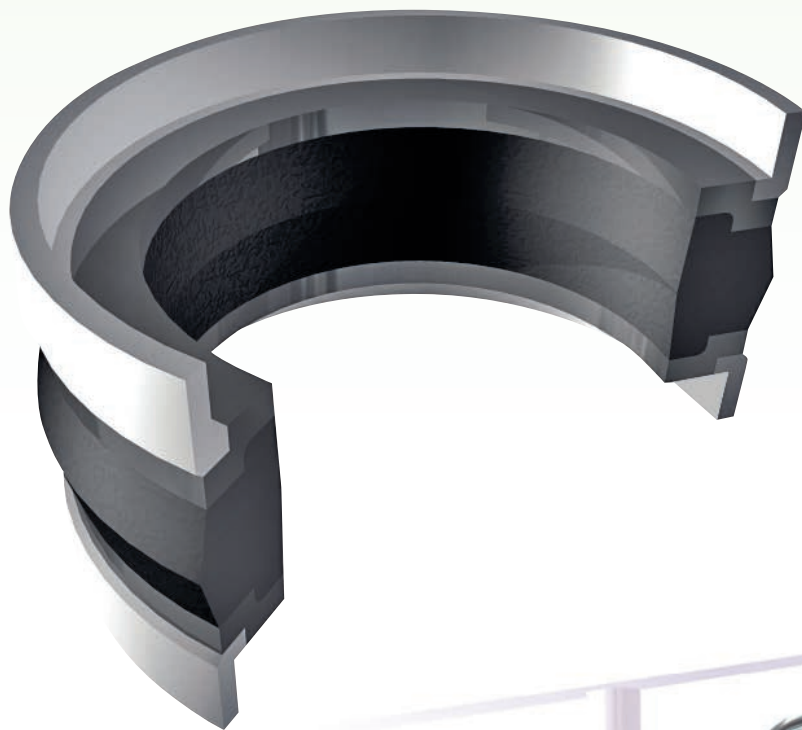
|   |  |                      |
|---|--|----------------------|
| <b>Исполнение 1</b>   | <b>Standard version</b>  |                      |
|   | Sealing Ring   | NBR                  |
|   | Support Ring   | TPE                  |
|   | Guide Ring   | POM                  |
| <b>Исполнение 2</b>   | <b>Alternative Versions</b>  |                      |
|   | Sealing Ring   | NBR FKM              |
|   | Sealing Ring   | Low temp. NBR        |
| <b>Максимальное давление / Pressure up to</b>   |  |                      |
| 35 MPa  |  |                      |
| <b>Скорость / Speed up to</b>   |  |                      |
| 0.5 m/s   |  |                      |
| <b>Температура / Temperature</b>  |  |                      |
| -30°C +110°C  | -20°C +200°C FKM   | -50°C +110°C TDS 108 |
| <b>Применение</b>   | <b>Applications</b>  |                      |
| Гидравлические цилиндры<br>Автокраны<br>Сельскохозяйственная техника<br>Подъемная техника | Hydraulic Cylinders<br>Truck crane Cylinders<br>Agricultural Cylinders<br>Fork Lifts |                      |

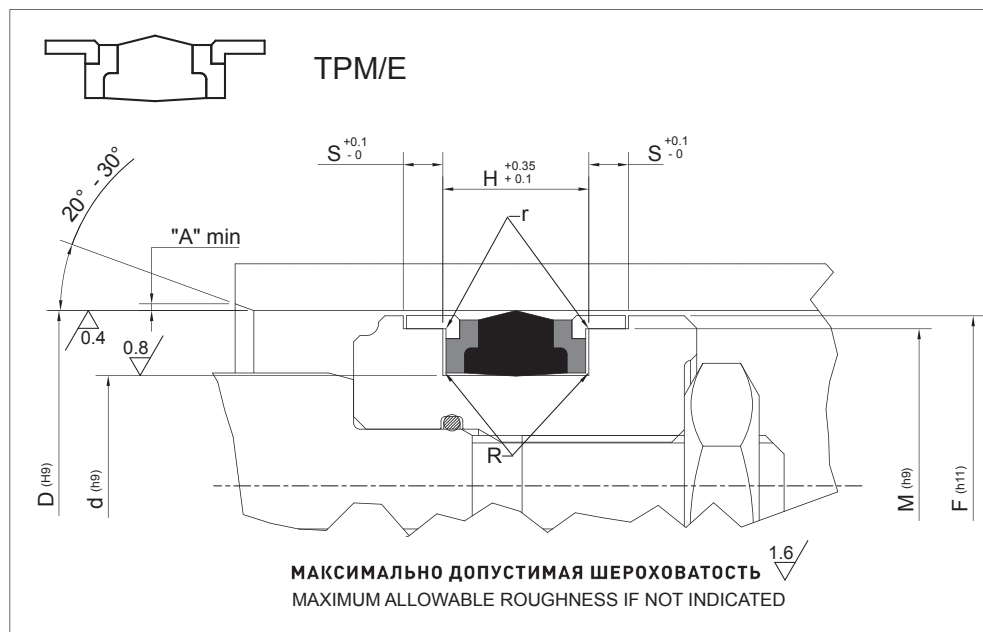
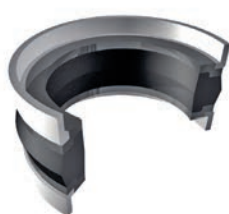


Поршневые уплотнения  
PISTON seals

**TPM/E**

120÷124





### Рекомендации по допускам и размерам / Piston Seal design guidelines

| R | d ≤ 100mm   |      | d > 100mm   |                 |
|---|-------------|------|-------------|-----------------|
|   | max 0.40 mm |      | max 0.80 mm |                 |
| r | 0,2 mm      |      |             |                 |
| A | 1 mm        | 2 mm | 3 mm        | 3 mm < A ≤ 5 mm |

| серия        | дополнительное обозначение | посадочные размеры, мм |       |       |      |       |       |
|--------------|----------------------------|------------------------|-------|-------|------|-------|-------|
|              |                            | D                      | d     | H     | S    | M     | F     |
| TPM/E 9000   | 098059                     | 25,00                  | 15,00 | 12,50 | 4,00 | 22,00 | 24,00 |
| TPM/E 9000/1 | 098059                     | 25,00                  | 15,00 | 12,40 | 4,00 | 21,00 | 24,00 |
| TPM/E 9001   | 098059                     | 25,00                  | 15,00 | 16,40 | 6,35 | 21,45 | 23,50 |
| TPM/E 9002   | 098066                     | 25,00                  | 17,00 | 10,00 | 4,00 | 22,00 | 24,00 |
| TPM/E 9003   | 118066                     | 30,00                  | 17,00 | 15,40 | 6,35 | 26,50 | 28,50 |
| TPM/E 9004   | 125086                     | 32,00                  | 22,00 | 12,50 | 4,00 | 29,00 | 31,00 |
| TPM/E 9005   | 125086                     | 32,00                  | 22,00 | 16,40 | 6,35 | 28,50 | 30,50 |
| TPM/E 9006   | 125094                     | 32,00                  | 24,00 | 10,00 | 4,00 | 29,00 | 31,00 |
| TPM/E 9007   | 137098                     | 35,00                  | 25,00 | 16,40 | 6,35 | 31,40 | 33,50 |
| TPM/E 9008   | 157118                     | 40,00                  | 30,00 | 16,40 | 6,35 | 35,40 | 38,50 |
| TPM/E 9009   | 157118                     | 40,00                  | 30,00 | 12,50 | 4,00 | 37,00 | 39,00 |
| TPM/E 9010   | 157118                     | 40,00                  | 30,00 | 12,50 | 4,00 | 36,00 | 39,00 |
| TPM/E 9011   | 157125                     | 40,00                  | 32,00 | 10,00 | 4,00 | 37,00 | 39,00 |
| TPM/E 9012   | 157094                     | 40,00                  | 24,00 | 18,40 | 6,35 | 35,40 | 38,70 |
| TPM/E 9013   | 177114                     | 45,00                  | 29,00 | 18,40 | 6,35 | 40,40 | 43,70 |
| TPM/E 9014   | 177137                     | 45,00                  | 35,00 | 16,40 | 6,35 | 40,40 | 43,50 |
| TPM/E 9015   | 196133                     | 50,00                  | 34,00 | 18,40 | 6,35 | 45,41 | 48,70 |
| TPM/E 9016   | 196137                     | 50,00                  | 35,00 | 20,00 | 5,00 | 46,00 | 48,50 |
| TPM/E 9017   | 196157                     | 50,00                  | 40,00 | 12,50 | 4,00 | 47,00 | 49,00 |
| TPM/E 9018   | 216153                     | 55,00                  | 39,00 | 18,40 | 6,35 | 50,37 | 53,65 |
| TPM/E 9019   | 216177                     | 55,00                  | 45,00 | 12,50 | 4,00 | 52,00 | 54,00 |
| TPM/E 9020   | 236173                     | 60,00                  | 44,00 | 18,40 | 6,35 | 55,39 | 58,65 |
| TPM/E 9020/1 | 236173/1                   | 60,00                  | 44,00 | 19,40 | 6,35 | 55,39 | 58,65 |
| TPM/E 9021   | 248185                     | 63,00                  | 47,00 | 18,40 | 6,35 | 58,39 | 61,63 |
| TPM/E 9021/1 | 248185/1                   | 63,00                  | 47,00 | 19,40 | 6,35 | 58,39 | 61,63 |
| TPM/E 9022   | 248188                     | 63,00                  | 48,00 | 20,00 | 5,00 | 59,00 | 61,50 |
| TPM/E 9023   | 248208                     | 63,00                  | 53,00 | 12,50 | 4,00 | 60,00 | 62,00 |

| серия        | дополнительное обозначение | посадочные размеры, мм |        |       |       |        |        |
|--------------|----------------------------|------------------------|--------|-------|-------|--------|--------|
|              |                            | D                      | d      | H     | S     | M      | F      |
| TPM/E 9024   | 255196                     | 65,00                  | 50,00  | 18,40 | 6,35  | 60,41  | 63,64  |
| TPM/E 9025   | 275196                     | 70,00                  | 50,00  | 22,40 | 6,35  | 64,18  | 68,34  |
| TPM/E 9026   | 275216                     | 70,00                  | 55,00  | 20,00 | 5,00  | 66,00  | 68,50  |
| TPM/E 9027   | 295216                     | 75,00                  | 55,00  | 22,40 | 6,35  | 69,18  | 73,32  |
| TPM/E 9028   | 314236                     | 80,00                  | 60,00  | 22,40 | 6,35  | 74,16  | 78,34  |
| TPM/E 9029   | 314236                     | 80,00                  | 60,00  | 25,00 | 6,35  | 75,00  | 78,00  |
| TPM/E 9030   | 314255                     | 80,00                  | 65,00  | 20,00 | 5,00  | 76,00  | 78,50  |
| TPM/E 9031   | 334255                     | 85,00                  | 65,00  | 22,40 | 6,35  | 79,16  | 83,34  |
| TPM/E 9032   | 334295                     | 85,00                  | 75,00  | 20,00 | 4,00  | 81,00  | 83,34  |
| TPM/E 9032/1 | 338255                     | 86,00                  | 65,00  | 22,40 | 6,35  | 82,00  | 84,34  |
| TPM/E 9033   | 354275                     | 90,00                  | 70,00  | 22,40 | 6,35  | 84,15  | 88,31  |
| TPM/E 9033/1 | 354275/1                   | 90,00                  | 70,00  | 21,00 | 6,35  | 84,15  | 88,31  |
| TPM/E 9034   | 354295                     | 90,00                  | 75,00  | 20,00 | 5,00  | 86,00  | 88,50  |
| TPM/E 9034/1 | 354323                     | 92,00                  | 82,00  | 12,50 | 6,35  | 88,00  | 90,50  |
| TPM/E 9035   | 374295                     | 95,00                  | 75,00  | 22,40 | 6,35  | 89,15  | 93,31  |
| TPM/E 9036   | 393295                     | 100,00                 | 75,00  | 22,40 | 6,35  | 93,14  | 98,05  |
| TPM/E 9037   | 393314                     | 100,00                 | 80,00  | 25,00 | 6,35  | 95,00  | 98,00  |
| TPM/E 9038   | 393334                     | 100,00                 | 85,00  | 20,00 | 5,00  | 96,00  | 98,50  |
| TPM/E 9039   | 393338                     | 100,00                 | 86,00  | 20,00 | 5,00  | 96,00  | 98,50  |
| TPM/E 9040   | 413314                     | 105,00                 | 80,00  | 22,40 | 6,35  | 98,09  | 103,03 |
| TPM/E 9040/1 | 413364                     | 105,00                 | 92,50  | 14,00 | 5,50  | 99,00  | 103,03 |
| TPM/E 9040/2 | 417314                     | 106,00                 | 80,00  | 22,40 | 6,35  | 99,09  | 104,03 |
| TPM/E 9041   | 433334                     | 110,00                 | 85,00  | 22,40 | 6,35  | 103,10 | 108,00 |
| TPM/E 9042   | 433334/1                   | 110,00                 | 85,00  | 25,40 | 6,35  | 103,10 | 108,00 |
| TPM/E 9043   | 433354                     | 110,00                 | 90,00  | 25,30 | 6,40  | 104,10 | 108,30 |
| TPM/E 9044   | 433374                     | 110,00                 | 95,00  | 20,00 | 5,00  | 105,00 | 108,00 |
| TPM/E 9045   | 452354                     | 115,00                 | 90,00  | 22,40 | 6,35  | 108,10 | 113,02 |
| TPM/E 9046   | 472374                     | 120,00                 | 95,00  | 22,40 | 6,35  | 113,10 | 118,02 |
| TPM/E 9046/1 | 480374                     | 122,00                 | 95,00  | 22,40 | 6,35  | 115,10 | 120,02 |
| TPM/E 9047   | 492393                     | 125,00                 | 100,00 | 25,40 | 6,35  | 118,08 | 122,96 |
| TPM/E 9048   | 492393                     | 125,00                 | 100,00 | 32,00 | 10,00 | 119,00 | 123,00 |
| TPM/E 9049   | 492413                     | 125,00                 | 105,00 | 25,40 | 6,35  | 119,10 | 123,30 |
| TPM/E 9050   | 511413                     | 130,00                 | 105,00 | 25,40 | 9,52  | 122,60 | 127,50 |
| TPM/E 9051   | 492413                     | 125,00                 | 105,00 | 25,00 | 6,35  | 120,00 | 123,00 |
| TPM/E 9052   | 511413                     | 130,00                 | 105,00 | 25,30 | 6,35  | 123,10 | 128,00 |
| TPM/E 9052/1 | 511433                     | 130,00                 | 110,00 | 25,30 | 6,40  | 124,10 | 128,30 |
| TPM/E 9053   | 531433                     | 135,00                 | 110,00 | 25,40 | 9,52  | 127,60 | 132,50 |
| TPM/E 9054   | 551452                     | 140,00                 | 115,00 | 25,40 | 9,52  | 132,60 | 137,50 |
| TPM/E 9055   | 551452/1                   | 140,00                 | 115,00 | 25,40 | 6,35  | 133,00 | 138,00 |
| TPM/E 9056   | 551472                     | 140,00                 | 120,00 | 25,00 | 6,35  | 135,00 | 138,00 |
| TPM/E 9057   | 570472                     | 145,00                 | 120,00 | 25,40 | 9,52  | 137,60 | 142,50 |
| TPM/E 9057/1 | 578469                     | 147,00                 | 119,00 | 25,40 | 9,52  | 139,60 | 144,50 |
| TPM/E 9057/2 | 582484                     | 148,00                 | 123,00 | 25,40 | 9,52  | 140,60 | 145,50 |
| TPM/E 9058   | 590492                     | 150,00                 | 125,00 | 25,40 | 9,52  | 142,60 | 147,50 |
| TPM/E 9058/1 | 590492/1                   | 150,00                 | 125,00 | 25,40 | 6,50  | 143,00 | 148,00 |
| TPM/E 9059   | 590511                     | 150,00                 | 130,00 | 25,40 | 6,35  | 144,10 | 148,30 |
| TPM/E 9060   | 610511                     | 155,00                 | 130,00 | 25,40 | 9,52  | 147,60 | 152,50 |
| TPM/E 9061   | 629531                     | 160,00                 | 135,00 | 25,40 | 9,52  | 152,60 | 157,50 |
| TPM/E 9062   | 629511/2                   | 160,00                 | 130,00 | 32,00 | 10,00 | 154,00 | 158,00 |
| TPM/E 9063   | 629551                     | 160,00                 | 140,00 | 25,00 | 6,35  | 155,00 | 158,00 |
| TPM/E 9064   | 629511                     | 160,00                 | 130,00 | 25,40 | 9,52  | 152,60 | 157,50 |
| TPM/E 9065   | 629511/1                   | 160,00                 | 130,00 | 25,40 | 6,35  | 153,00 | 157,50 |

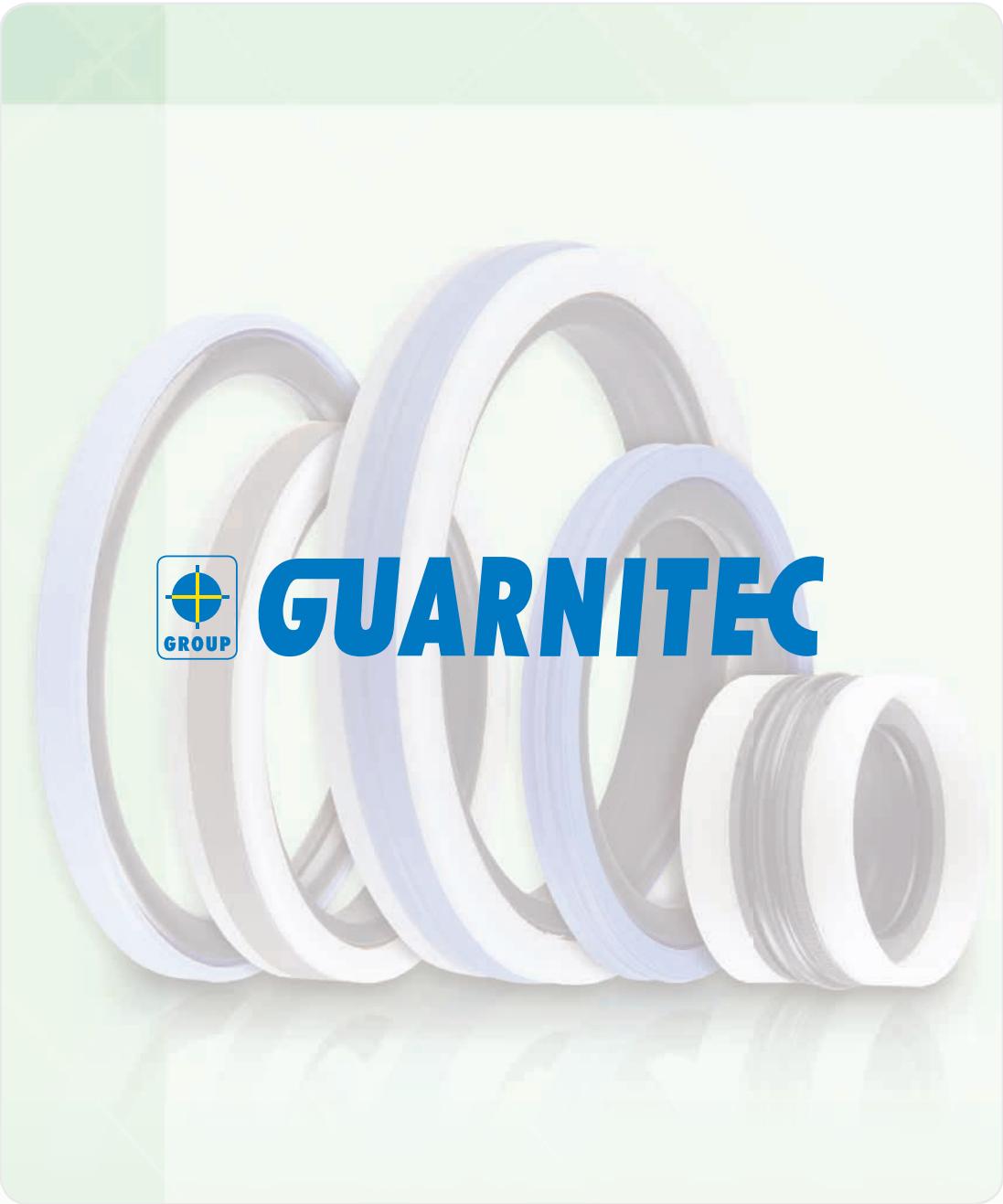
**TECNOTEX**

Поршневые уплотнения  
PISTON seals

**TPM/E**







**GUARNITEC**

# TPL

Поршневые уплотнения  
PISTON seals

TECNOTEX

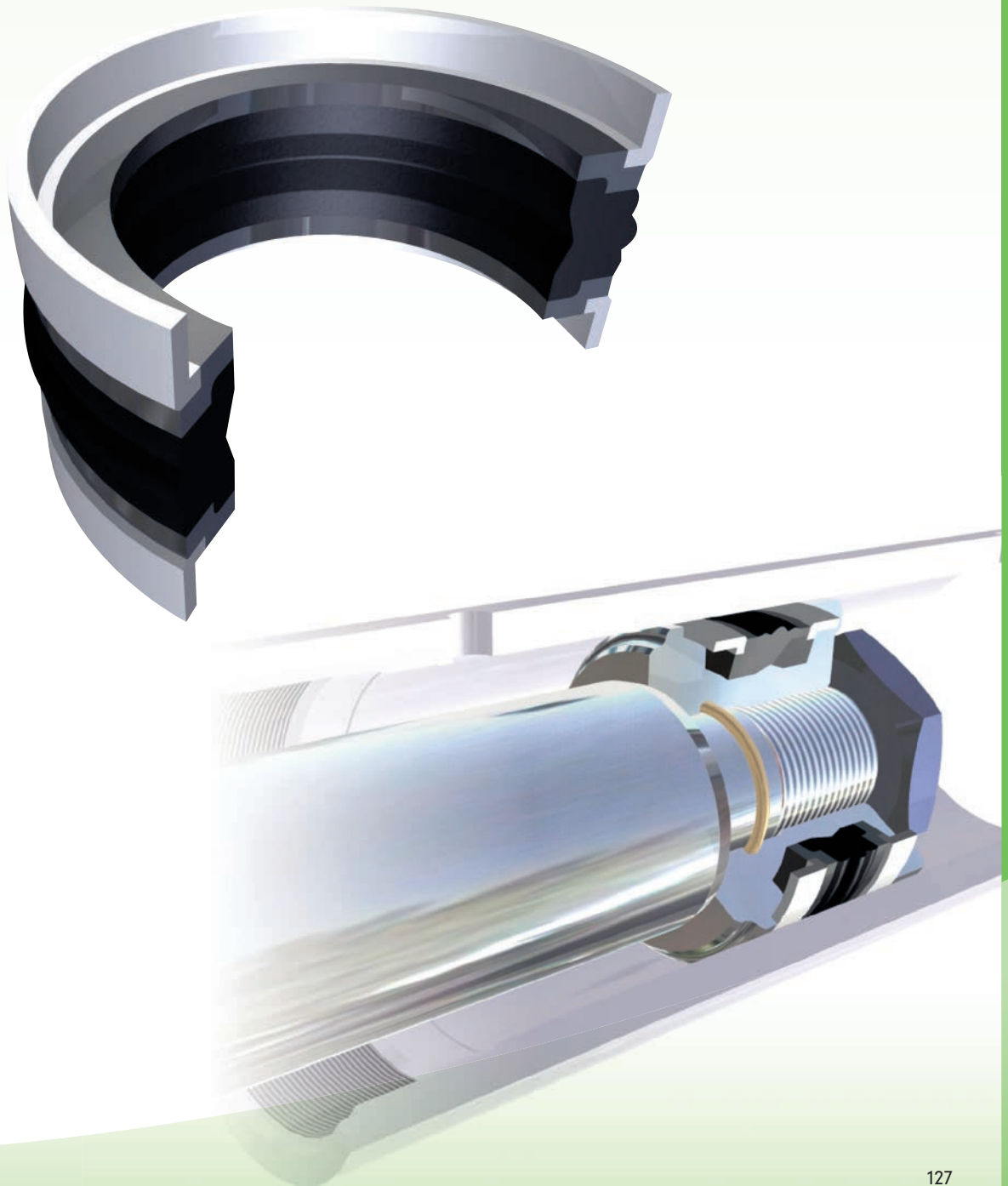


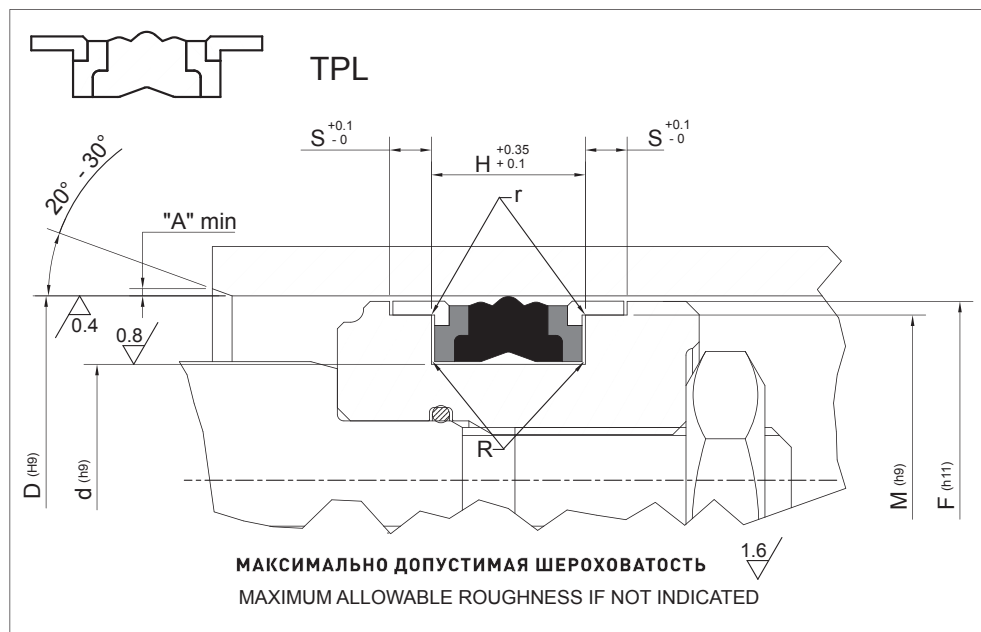
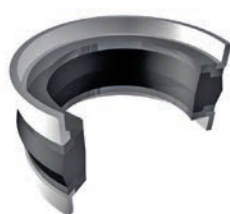
|   |  |                      |
|---|--|----------------------|
| <b>Исполнение 1</b>   | <b>Standard version</b>  |                      |
|   | Sealing Ring   | NBR                  |
|   | Support Ring   | TPE                  |
|   | Guide Ring   | POM                  |
| <b>Исполнение 2</b>   | <b>Alternative Versions</b>  |                      |
|   | Sealing Ring   | NBR FKM              |
|   | Sealing Ring   | Low temp. NBR        |
| <b>Максимальное давление / Pressure up to</b>   |  |                      |
| 35 MPa  |  |                      |
| <b>Скорость / Speed up to</b>   |  |                      |
| 0.5 m/s   |  |                      |
| <b>Температура / Temperature</b>  |  |                      |
| -30°C +110°C  | -20°C +200°C FKM   | -50°C +110°C TDS 108 |
| <b>Применение</b>   | <b>Applications</b>  |                      |
| Гидравлические цилиндры<br>Автокраны<br>Сельскохозяйственная техника<br>Подъемная техника | Hydraulic Cylinders<br>Truck crane Cylinders<br>Agricultural Cylinders<br>Fork Lifts |                      |



# TPL

126÷129





**Рекомендации по допускам и размерам / Piston Seal design guidelines**

| R | d ≤ 100mm   |      | d > 100mm   |                 |
|---|-------------|------|-------------|-----------------|
|   | max 0.40 mm |      | max 0.80 mm |                 |
| r | 0,2 mm      |      |             |                 |
| A | 1 mm        | 2 mm | 3 mm        | 3 mm < A ≤ 5 mm |

| серия      | дополнительное обозначение | посадочные размеры, мм |        |       |      |        |        |
|------------|----------------------------|------------------------|--------|-------|------|--------|--------|
|            |                            | D                      | d      | H     | S    | M      | F      |
| TPL 9301   | 078043                     | 20,00                  | 11,00  | 13,50 | 2,10 | 17,00  | 19,00  |
| TPL 9302   | 086051                     | 22,00                  | 13,00  | 13,50 | 2,10 | 19,00  | 21,00  |
| TPL 9303   | 098062                     | 25,00                  | 16,00  | 13,50 | 2,10 | 22,00  | 24,00  |
| TPL 9304   | 110075                     | 28,00                  | 19,00  | 13,50 | 2,10 | 25,00  | 27,00  |
| TPL 9305   | 118078                     | 30,00                  | 21,00  | 13,50 | 2,10 | 27,00  | 29,00  |
| TPL 9306   | 125086                     | 32,00                  | 22,00  | 15,50 | 2,60 | 28,00  | 31,00  |
| TPL 9307   | 137098                     | 35,00                  | 25,00  | 15,50 | 2,60 | 31,00  | 34,00  |
| TPL 9308   | 141102                     | 36,00                  | 26,00  | 15,50 | 2,60 | 32,00  | 35,00  |
| TPL 9309   | 157102                     | 40,00                  | 26,00  | 15,50 | 2,60 | 36,00  | 39,00  |
| TPL 9310   | 165110                     | 42,00                  | 28,00  | 15,50 | 2,60 | 38,00  | 41,00  |
| TPL 9311   | 177122                     | 45,00                  | 31,00  | 15,50 | 2,60 | 41,00  | 44,00  |
| TPL 9312   | 196133                     | 50,00                  | 34,00  | 20,50 | 3,10 | 46,00  | 49,00  |
| TPL 9313   | 216153                     | 55,00                  | 39,00  | 20,50 | 3,10 | 51,00  | 54,00  |
| TPL 9314   | 220157                     | 56,00                  | 40,00  | 20,50 | 3,10 | 52,00  | 55,00  |
| TPL 9315   | 236173                     | 60,00                  | 44,00  | 20,50 | 3,10 | 56,00  | 59,00  |
| TPL 9316   | 244188                     | 63,00                  | 47,00  | 20,50 | 3,10 | 59,00  | 62,00  |
| TPL 9316/1 | 255192                     | 65,00                  | 49,00  | 20,50 | 3,10 | 61,00  | 64,00  |
| TPL 9317   | 275212                     | 70,00                  | 54,00  | 20,50 | 3,10 | 66,00  | 69,00  |
| TPL 9317/1 | 295169                     | 75,00                  | 59,00  | 20,50 | 3,10 | 71,00  | 74,00  |
| TPL 9318   | 314244                     | 80,00                  | 62,00  | 22,50 | 3,60 | 76,00  | 79,00  |
| TPL 9319   | 354283                     | 90,00                  | 72,00  | 22,50 | 3,60 | 86,00  | 89,00  |
| TPL 9320   | 393322                     | 100,00                 | 82,00  | 22,50 | 3,60 | 96,00  | 99,00  |
| TPL 9321   | 433362                     | 110,00                 | 92,00  | 22,50 | 3,60 | 106,00 | 109,00 |
| TPL 9322   | 452381                     | 115,00                 | 97,00  | 22,50 | 3,60 | 111,00 | 114,00 |
| TPL 9323   | 492405                     | 125,00                 | 103,00 | 26,50 | 5,10 | 121,00 | 124,00 |
| TPL 9324   | 551464                     | 140,00                 | 118,00 | 26,50 | 5,10 | 136,00 | 139,00 |
| TPL 9325   | 590504                     | 150,00                 | 128,00 | 26,50 | 5,10 | 146,00 | 149,00 |





## TPS/T

Поршневые уплотнения  
PISTON seals

**TECNOTEX**

|   |              |  |  |
|---|--------------|--|--|
| <b>Исполнение 1</b>   |              | <b>Standard version</b>                    |  |
|   | Sealing Ring | NBR  |  |
|   | Support Ring | TPE  |  |
|   | Guide Ring   | POM  |  |
| <b>Исполнение 2</b>   |              | <b>Alternative Versions</b>                |  |
|   | Sealing Ring | NBR FKM                                    |  |
|   | Sealing Ring | Low temp. NBR                              |  |
| <b>Макс. давление / Pressure up to</b>                                    |              | <b>Макс. давление / Speed up to</b>        |  |
| 40 MPa  |              | 0.8 m/s                                    |  |
| <b>Температура / Temperature</b>  |              |  |  |
| -30°C +110°C  |              | -20°C +200°C FKM                           |  |
|   |              | -50°C +110°C TDS 108                       |  |
| <b>Применение</b>   |              | <b>Applications</b>                        |  |
| Гидроцилиндры для горной промышленности<br>Прессы<br>Сталелитейные заводы |              | Mining Cylinders<br>Presses<br>Steel Mills |  |



## TPS/G

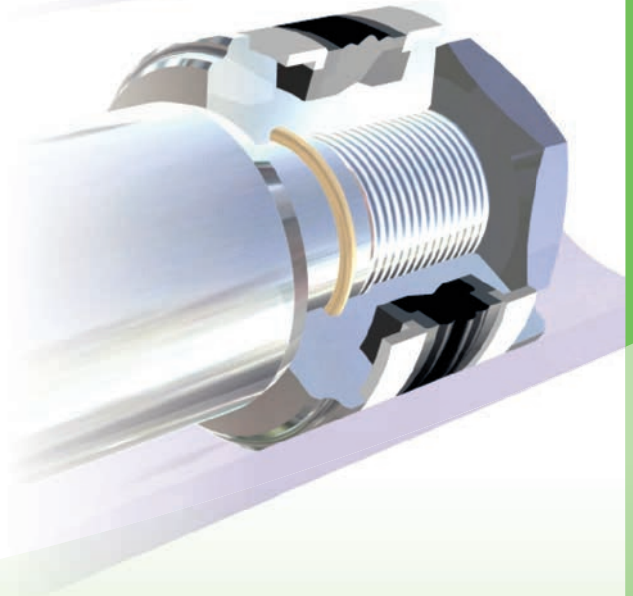
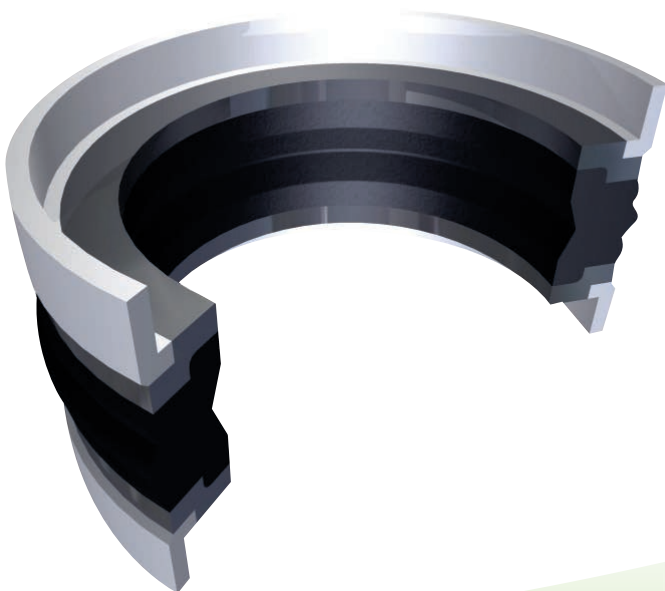
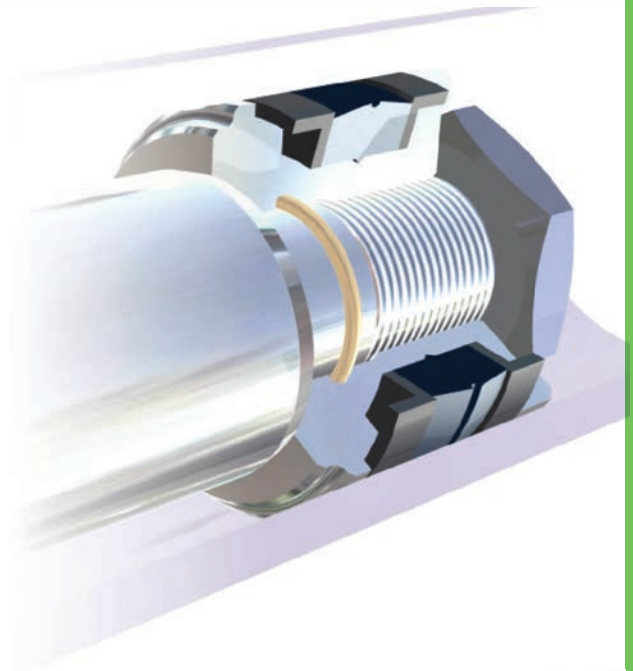
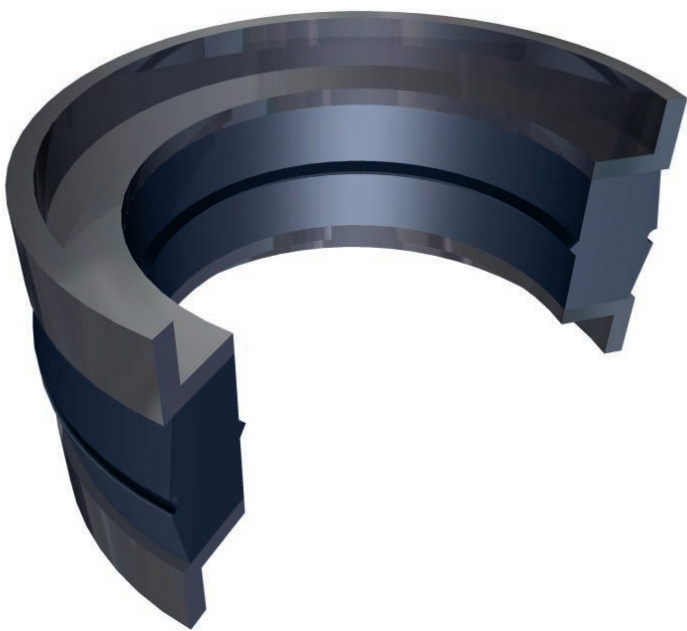
Поршневые уплотнения  
PISTON seals

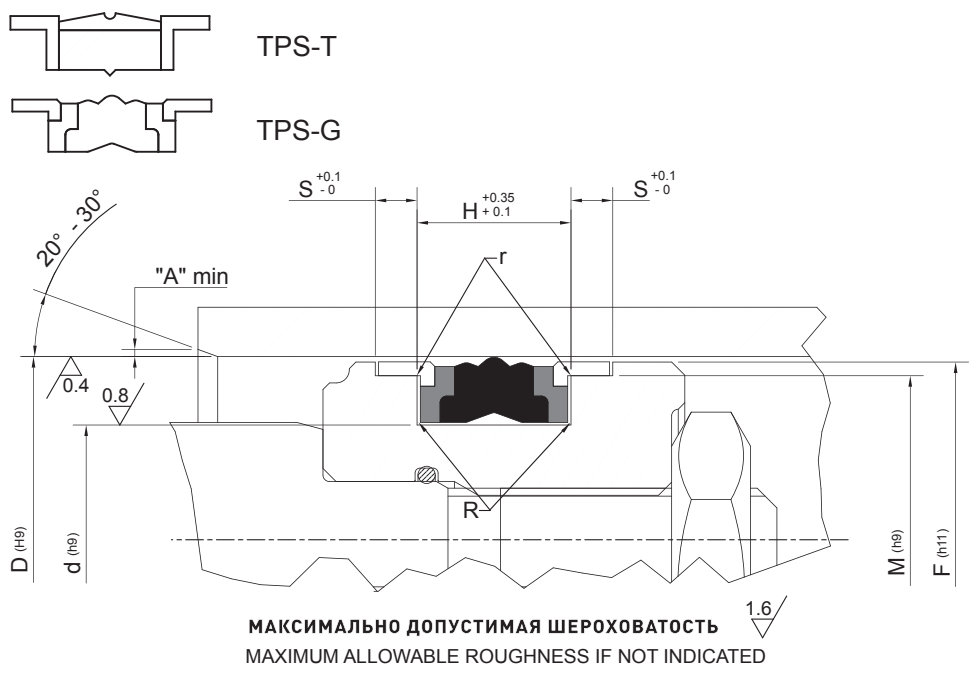
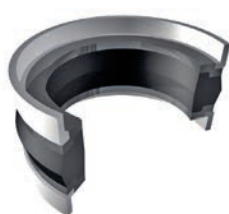
**TECNOTEX**

|   |              |  |  |
|---|--------------|--|--|
| <b>Исполнение 1</b>   |              | <b>Standard version</b>  |  |
|   | Sealing Ring | NBR  |  |
|   | Support Ring | TPE  |  |
|   | Guide Ring   | POM  |  |
| <b>Исполнение 2</b>   |              | <b>Alternative Versions</b>  |  |
|   | Sealing Ring | NBR FKM  |  |
|   | Sealing Ring | Low temp. NBR  |  |
| <b>Макс. давление / Pressure up to</b>  |              | <b>Макс. давление / Speed up to</b>  |  |
| 35 MPa  |              | 0.5 m/s  |  |
| <b>Температура / Temperature</b>  |              |  |  |
| -30°C +110°C  |              | -20°C +200°C FKM   |  |
|   |              | -50°C +110°C TDS 108   |  |
| <b>Применение</b>   |              | <b>Applications</b>  |  |
| Гидравлические цилиндры<br>Автокраны<br>Сельскохозяйственная техника<br>Подъемная техника |              | Hydraulic Cylinders<br>Truck crane Cylinders<br>Agricultural Cylinders<br>Fork Lifts |  |

# TPS/T • TPS/G

130÷133





Рекомендации по допускам и размерам / Piston Seal design guidelines

| R | d ≤ 100mm   |      | d > 100mm   |                 |
|---|-------------|------|-------------|-----------------|
|   | max 0.40 mm |      | max 0.80 mm |                 |
| r | 0,2 mm      |      |             |                 |
| A | 1 mm        | 2 mm | 3 mm        | 3 mm < A ≤ 5 mm |

| серия      | дополнительное обозначение | посадочные размеры, мм |        |       |      |        |        |
|------------|----------------------------|------------------------|--------|-------|------|--------|--------|
|            |                            | D                      | d      | H     | S    | M      | F      |
| TPS 9501   | 098066                     | 25,00                  | 17,00  | 13,50 | 3,20 | 21,00  | 24,40  |
| TPS 9501/1 | 098055                     | 25,00                  | 14,00  | 13,50 | 3,20 | 21,00  | 24,40  |
| TPS 9502   | 118086                     | 30,00                  | 22,00  | 13,50 | 3,20 | 26,00  | 29,40  |
| TPS 9502/1 | 118075                     | 30,00                  | 19,00  | 13,50 | 3,20 | 26,00  | 29,40  |
| TPS 9503   | 125094                     | 32,00                  | 24,00  | 15,50 | 3,20 | 28,00  | 31,40  |
| TPS 9503/1 | 125083                     | 32,00                  | 21,00  | 15,50 | 3,20 | 28,00  | 31,40  |
| TPS 9504   | 137106                     | 35,00                  | 27,00  | 15,50 | 3,20 | 31,00  | 34,40  |
| TPS 9504/1 | 137094                     | 35,00                  | 24,00  | 15,50 | 3,20 | 31,00  | 34,40  |
| TPS 9505   | 157125                     | 40,00                  | 32,00  | 15,50 | 3,20 | 36,00  | 39,40  |
| TPS 9505/1 | 157114                     | 40,00                  | 29,00  | 15,50 | 3,20 | 36,00  | 39,40  |
| TPS 9506   | 177145                     | 45,00                  | 37,00  | 15,50 | 3,20 | 41,00  | 44,40  |
| TPS 9507   | 196149                     | 50,00                  | 38,00  | 20,50 | 4,20 | 46,00  | 49,40  |
| TPS 9507/1 | 216175                     | 55,00                  | 43,00  | 20,50 | 4,20 | 51,00  | 54,90  |
| TPS 9508   | 236188                     | 60,00                  | 48,00  | 20,50 | 4,20 | 56,00  | 59,40  |
| TPS 9509   | 248200                     | 63,00                  | 51,00  | 20,50 | 4,20 | 59,00  | 62,40  |
| TPS 9509/1 | 255208                     | 65,00                  | 53,00  | 20,50 | 4,20 | 61,00  | 64,40  |
| TPS 9510   | 275228                     | 70,00                  | 58,00  | 20,50 | 4,20 | 66,00  | 69,40  |
| TPS 9510/1 | 295248                     | 75,00                  | 63,00  | 20,50 | 4,20 | 71,00  | 74,40  |
| TPS 9511   | 314259                     | 80,00                  | 66,00  | 22,50 | 5,20 | 76,00  | 79,40  |
| TPS 9511/1 | 334279                     | 85,00                  | 71,00  | 22,50 | 5,20 | 81,00  | 84,40  |
| TPS 9512   | 354299                     | 90,00                  | 76,00  | 22,50 | 5,20 | 86,00  | 89,40  |
| TPS 9513   | 393338                     | 100,00                 | 86,00  | 22,50 | 5,20 | 96,00  | 99,40  |
| TPS 9514   | 433377                     | 110,00                 | 96,00  | 22,50 | 5,20 | 106,00 | 109,40 |
| TPS 9515   | 472417                     | 120,00                 | 106,00 | 22,50 | 5,20 | 116,00 | 119,40 |
| TPS 9516   | 492425                     | 125,00                 | 108,00 | 26,50 | 7,20 | 121,00 | 124,40 |
| TPS 9516/1 | 511445                     | 130,00                 | 113,00 | 26,50 | 7,20 | 126,00 | 129,40 |
| TPS 9516/2 | 531464                     | 135,00                 | 118,00 | 26,50 | 7,20 | 131,00 | 134,40 |



# TDE

Поршневые уплотнения  
PISTON seals

## TECNOTEX

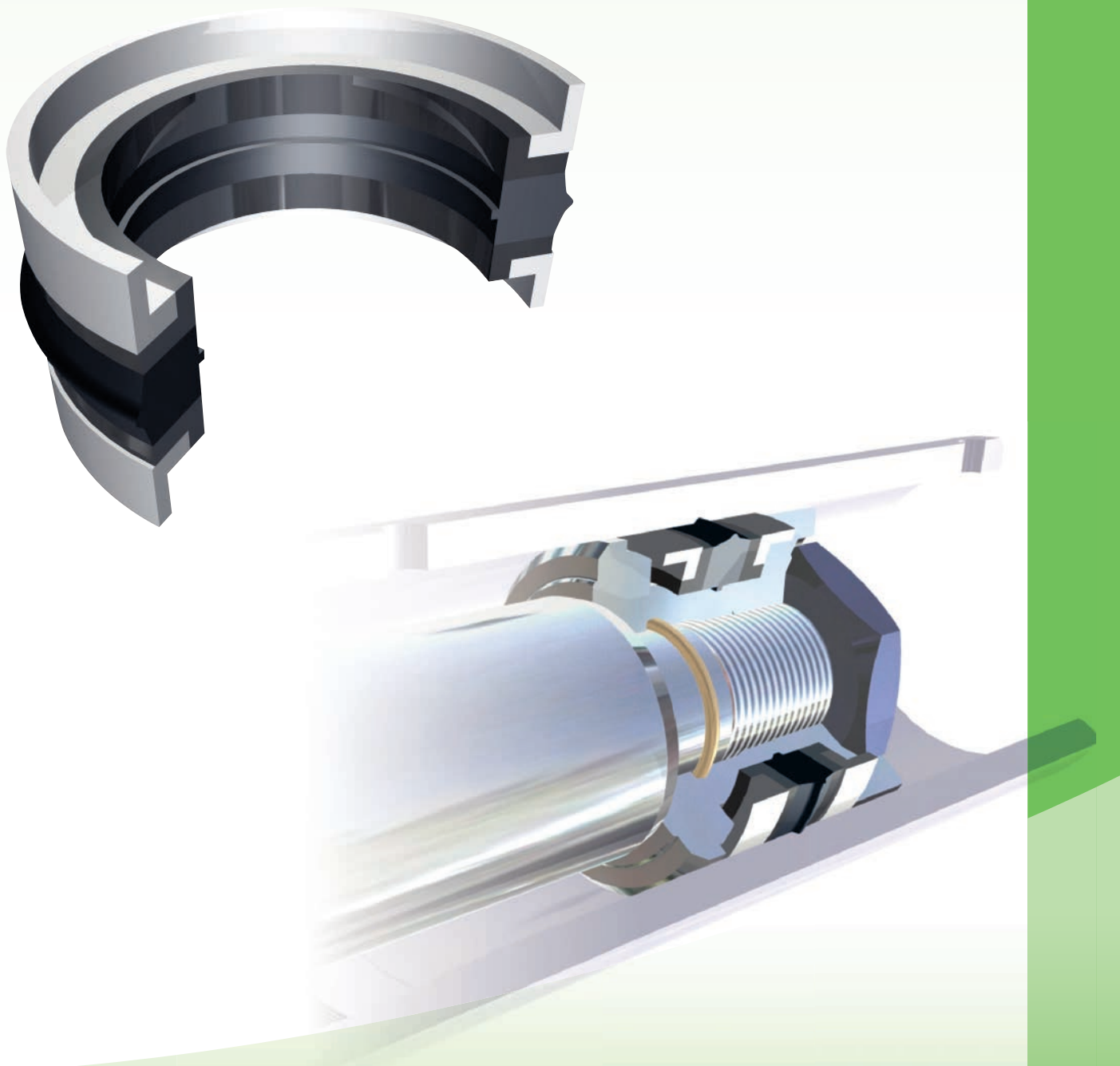


|   |                             |                       |
|---|-----------------------------|-----------------------|
| <b>Исполнение 1</b>                           | <b>Standard version</b>     |                       |
|   | Sealing Ring                | NBR+Cotton Fabric     |
|   | Guide Ring                  | POM                   |
| <b>Исполнение 2</b>                           | <b>Alternative Versions</b> |                       |
|   | Sealing Ring                | NBR+Cotton Fabric FKM |
|   | Guide ring                  | POM                   |
| <b>Максимальное давление / Pressure up to</b> |                             |                       |
| 50 MPa  |                             |                       |
| <b>Скорость / Speed up to</b>                 |                             |                       |
| 0.5 m/s                                       |                             |                       |
| <b>Температура / Temperature</b>              |                             |                       |
| -30°C +110°C                                  |                             | -20°C +200°C FKM      |
| <b>Применение</b>                             | <b>Applications</b>         |                       |
| Гидроцилиндры для горной промышленности       | Mining Cylinders            |                       |
| Прессы  | Presses                     |                       |
| Сталелитейные заводы                          | Steel Mills                 |                       |
| Гидроцилиндры тяжелой серии                   | Heavy duty applications     |                       |



# TDE

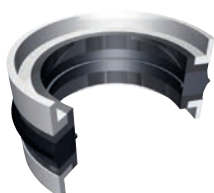
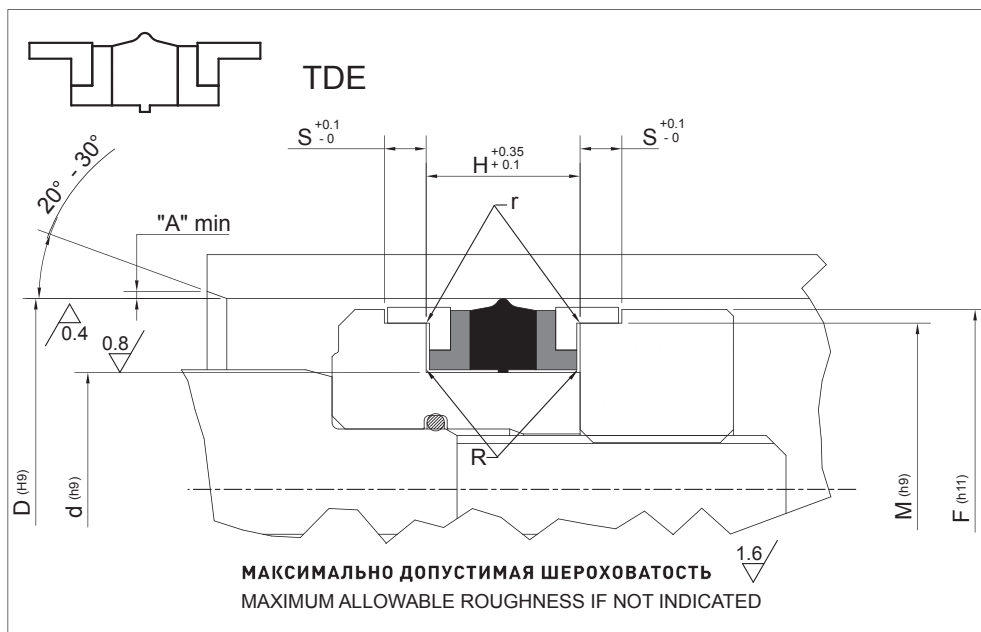
134÷137



# TECNOTEX

Поршневые уплотнения  
PISTON seals

## TDE



### Рекомендации по допускам и размерам / Piston Seal design guidelines

| R | d ≤ 100mm |             | d > 100mm |                 |
|---|-----------|-------------|-----------|-----------------|
|   |           | max 0.40 mm |           | max 0.80 mm     |
| r | 0,2 mm    |             |           |                 |
| A | 1 mm      | 2 mm        | 3 mm      | 3 mm < A ≤ 5 mm |

| серия      | дополнительное обозначение | посадочные размеры, мм |       |       |      |        |        |
|------------|----------------------------|------------------------|-------|-------|------|--------|--------|
|            |                            | D                      | d     | H     | S    | M      | F      |
| TDE 1000   | 098047                     | 25,00                  | 12,00 | 12,40 | 6,35 | 21,45  | 24,00  |
| TDE 1001   | 118066                     | 30,00                  | 17,00 | 15,40 | 6,35 | 26,50  | 29,00  |
| TDE 1002   | 137086                     | 35,00                  | 22,00 | 15,40 | 6,35 | 31,40  | 33,70  |
| TDE 1003   | 157094                     | 40,00                  | 24,00 | 18,40 | 6,35 | 35,40  | 38,70  |
| TDE 1004   | 177114                     | 45,00                  | 29,00 | 18,40 | 6,35 | 40,40  | 43,70  |
| TDE 1004/1 | 196118                     | 50,00                  | 30,00 | 25,40 | 6,35 | 44,30  | 48,30  |
| TDE 1005   | 196133                     | 50,00                  | 34,00 | 18,40 | 6,35 | 45,40  | 48,70  |
| TDE 1006   | 216153                     | 55,00                  | 39,00 | 18,40 | 6,35 | 50,40  | 53,70  |
| TDE 1007   | 236173/1                   | 60,00                  | 44,00 | 18,50 | 6,35 | 55,40  | 58,70  |
| TDE 1007/1 | 236173/2                   | 60,00                  | 44,00 | 20,00 | 6,35 | 55,40  | 58,70  |
| TDE 1008   | 248185                     | 63,00                  | 47,00 | 19,40 | 6,35 | 58,40  | 61,65  |
| TDE 1009   | 255196                     | 65,00                  | 50,00 | 18,40 | 6,35 | 60,40  | 63,70  |
| TDE 1010   | 275196                     | 70,00                  | 50,00 | 22,40 | 6,35 | 64,20  | 68,30  |
| TDE 1011   | 295216                     | 75,00                  | 55,00 | 22,40 | 6,35 | 69,20  | 73,30  |
| TDE 1012   | 295220                     | 75,00                  | 56,00 | 24,40 | 6,35 | 69,20  | 73,30  |
| TDE 1012/1 | 300225                     | 76,20                  | 57,15 | 22,40 | 6,35 | 70,50  | 74,50  |
| TDE 1013   | 314236                     | 80,00                  | 60,00 | 22,40 | 6,35 | 74,20  | 78,30  |
| TDE 1014   | 326248                     | 83,00                  | 63,00 | 22,40 | 6,35 | 76,16  | 81,30  |
| TDE 1015   | 334255                     | 85,00                  | 65,00 | 22,40 | 6,35 | 79,20  | 83,35  |
| TDE 1016   | 354275                     | 90,00                  | 70,00 | 22,40 | 6,35 | 84,15  | 88,30  |
| TDE 1016/1 | 354275/1                   | 90,00                  | 70,00 | 25,40 | 6,35 | 84,15  | 88,30  |
| TDE 1017   | 374295                     | 95,00                  | 75,00 | 22,40 | 6,35 | 89,15  | 93,30  |
| TDE 1018   | 393295                     | 100,00                 | 75,00 | 22,40 | 6,35 | 93,15  | 98,05  |
| TDE 1019   | 393314                     | 100,00                 | 80,00 | 25,40 | 6,35 | 94,15  | 98,31  |
| TDE 1019/1 | 400325                     | 101,60                 | 82,55 | 24,21 | 6,35 | 95,78  | 99,90  |
| TDE 1020   | 413314                     | 105,00                 | 80,00 | 22,40 | 6,35 | 98,10  | 103,00 |
| TDE 1021   | 433334/1                   | 110,00                 | 85,00 | 22,40 | 6,35 | 103,10 | 108,00 |





# GT/3

**Поршневые уплотнения  
PISTON seals**

**TECNOTEX**



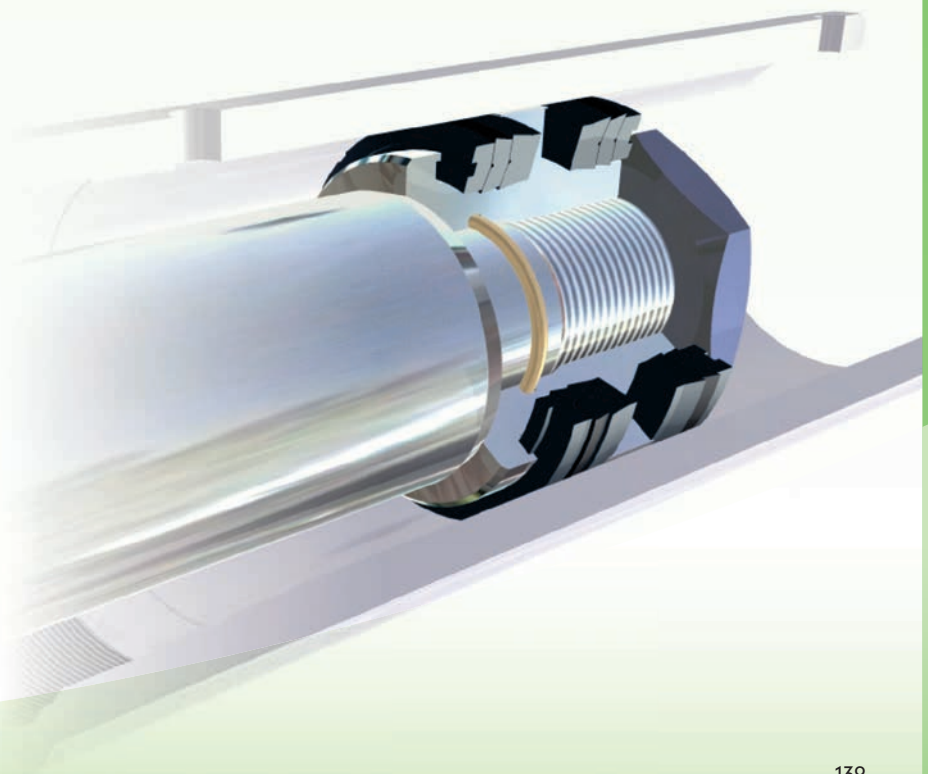
|   |   |
|---|---|
| <b>Исполнение 1</b>   | <b>Standard version</b>   |
|   | Base Ring TPE<br>V-Ring NBR + V-Ring NBR/Cotton Fabric<br>Header Ring POM |
| <b>Исполнение 2</b>   | <b>Alternative Versions</b>   |
|   | GT FKM<br>All Cotton Fabric GT  |
| <b>Максимальное давление / Pressure up to</b>                       |   |
| 40 MPa  |   |
| <b>Скорость / Speed up to</b>                                       |   |
| 0.5 m/s   |   |
| <b>Температура / Temperature</b>                                    |   |
| -30°C +110°C  | -20°C +200°C FKM  |
| <b>Применение</b>   | <b>Applications</b>   |
| Прессы<br>Сталелитейные заводы<br>Экскаваторы<br>Термопластавтоматы | Presses<br>Steel Mills<br>Excavators<br>Injection moulding machines       |



Поршневые уплотнения  
PISTON seals

**GT/3**

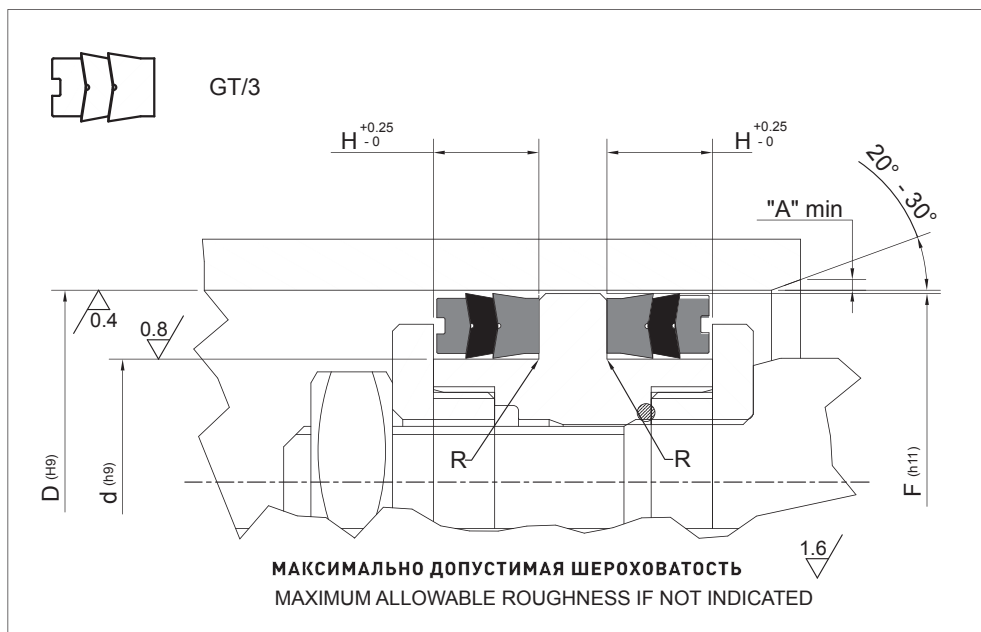
138÷141



# TECNOTEX

Поршневые уплотнения  
PISTON seals

## GT/3



### Рекомендации по допускам и размерам / Piston Seal design guidelines

| R | d ≤ 100mm   |      | d > 100mm   |                 |
|---|-------------|------|-------------|-----------------|
|   | max 0.40 mm |      | max 0.80 mm |                 |
| A | 1 mm        | 2 mm | 3 mm        | 3 mm < A ≤ 5 mm |

| серия   | дополнительное обозначение | посадочные размеры, мм |        |       |        |
|---------|----------------------------|------------------------|--------|-------|--------|
|         |                            | D                      | d      | H     | F      |
| GT3-20  | 078039                     | 20,00                  | 10,00  | 9,30  | 19,50  |
| GT3-22  | 086047                     | 22,00                  | 12,00  | 9,30  | 21,50  |
| GT3-25  | 098059                     | 25,00                  | 15,00  | 9,30  | 24,50  |
| GT3-28  | 110070                     | 28,00                  | 18,00  | 9,30  | 27,50  |
| GT3-30  | 118078                     | 30,00                  | 20,00  | 9,30  | 29,50  |
| GT3-32  | 125078                     | 32,00                  | 20,00  | 10,90 | 31,00  |
| GT3-35  | 137090                     | 35,00                  | 23,00  | 10,90 | 34,00  |
| GT3-36  | 141094                     | 36,00                  | 24,00  | 10,90 | 35,00  |
| GT3-40  | 157098                     | 40,00                  | 25,00  | 11,50 | 39,00  |
| GT3-42  | 165106                     | 42,00                  | 27,00  | 11,50 | 41,00  |
| GT3-45  | 177118                     | 45,00                  | 30,00  | 11,50 | 44,00  |
| GT3-50  | 196137                     | 50,00                  | 35,00  | 11,50 | 49,00  |
| GT3-55  | 216157                     | 55,00                  | 40,00  | 11,50 | 54,00  |
| GT3-56  | 220161                     | 56,00                  | 41,00  | 11,50 | 55,00  |
| GT3-60  | 236177                     | 60,00                  | 45,00  | 11,50 | 59,00  |
| GT3-63  | 248188                     | 63,00                  | 48,00  | 13,00 | 62,00  |
| GT3-70  | 275196                     | 70,00                  | 50,00  | 15,20 | 69,00  |
| GT3-80  | 314236                     | 80,00                  | 60,00  | 15,20 | 79,00  |
| GT3-90  | 354275                     | 90,00                  | 70,00  | 21,20 | 89,00  |
| GT3-100 | 393314                     | 100,00                 | 80,00  | 21,20 | 99,00  |
| GT3-110 | 433354                     | 110,00                 | 90,00  | 21,20 | 109,00 |
| GT3-115 | 452374                     | 115,00                 | 95,00  | 21,20 | 114,00 |
| GT3-125 | 492393                     | 125,00                 | 100,00 | 25,80 | 124,00 |
| GT3-140 | 551452                     | 140,00                 | 115,00 | 25,80 | 139,00 |
| GT3-150 | 590472                     | 150,00                 | 120,00 | 29,00 | 148,50 |
| GT3-155 | 610492                     | 155,00                 | 125,00 | 34,00 | 153,50 |
| GT3-160 | 629511                     | 160,00                 | 130,00 | 29,00 | 158,50 |





# PDE

Поршневые уплотнения  
PISTON seals

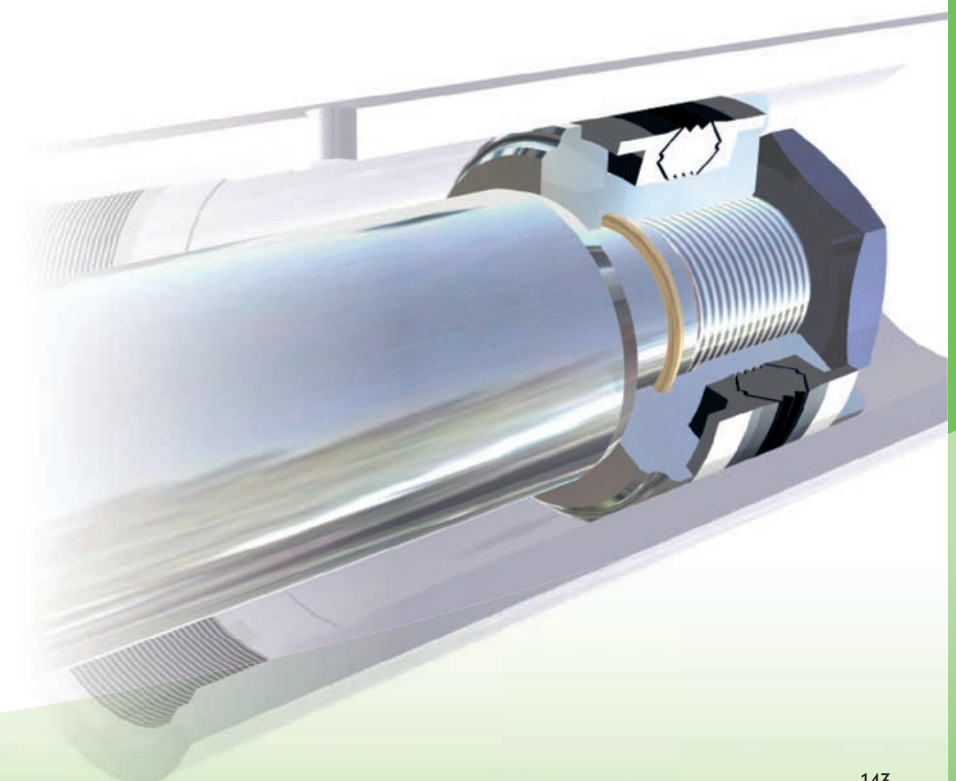
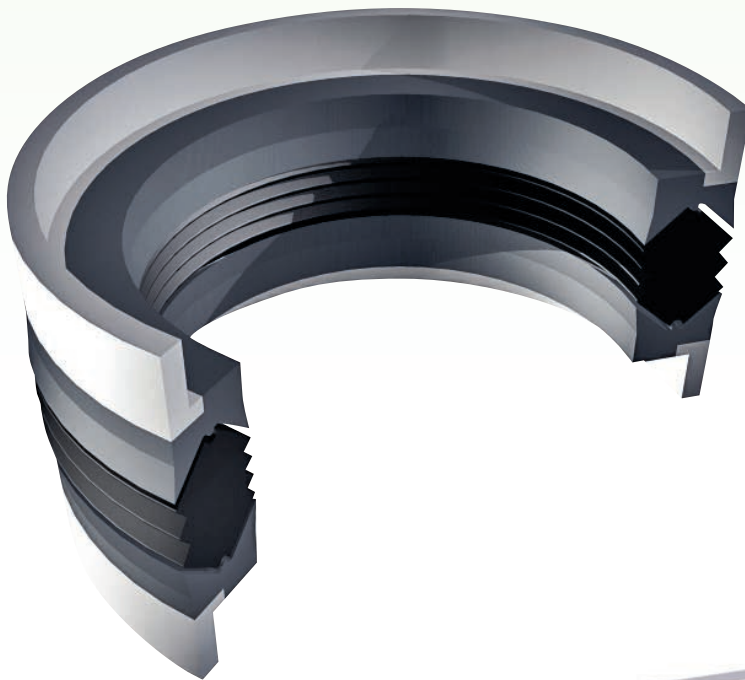
**TECNOTEX**

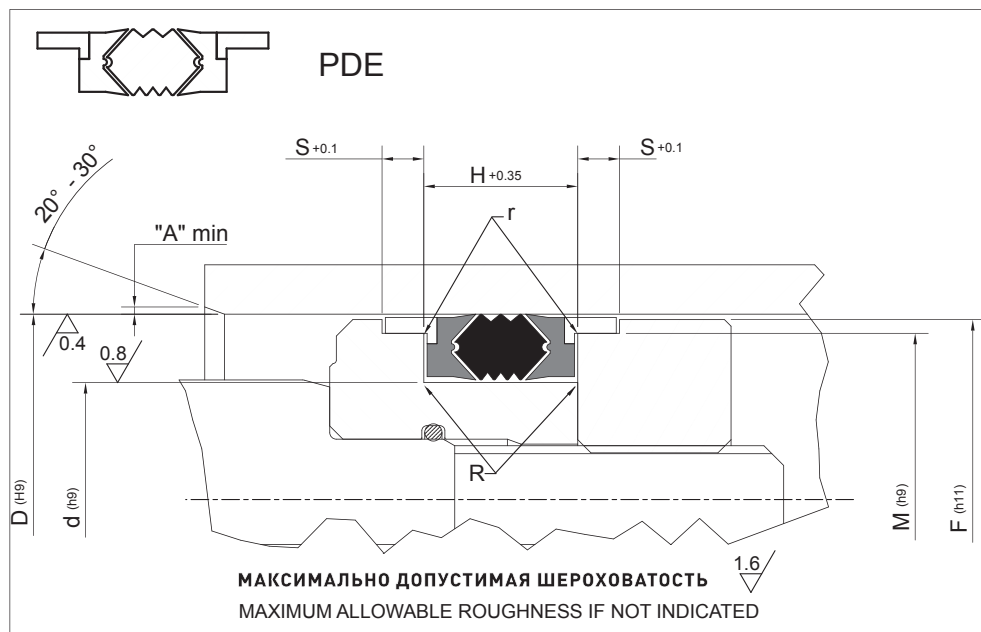
| Исполнение 1                            | Standard version                      |                       |
|---|---------------------------------------|-----------------------|
|   | Sealing Ring                          | NBR                   |
|   | Support Ring                          | TPE                   |
|   | Guide Ring                            | POM                   |
| Исполнение 2                            | Alternative Versions                  |                       |
|   | Support Ring                          | NBR/Cotton Fabric     |
|   | Support Ring                          | NBR/Cotton Fabric FKM |
|   | Sealing Ring                          | NBR FKM               |
|   | Sealing Ring                          | NBR Low Temp.         |
|   | Available split for one piece pistons |                       |
| Максимальное давление / Pressure up to  |                                       |                       |
| 70 MPa                                  |                                       |                       |
| Скорость / Speed up to                  |                                       |                       |
| 0.5 m/s                                 |                                       |                       |
| Температура / Temperature               |                                       |                       |
| -30°C +110°C                            | -20°C +200°C FKM                      | -50°C +110°C TDS 108  |
| Применение                              | Applications                          |                       |
| Экскаваторы                             | Excavators                            |                       |
| Сталелитейные заводы                    | Steel Mills                           |                       |
| Гидроцилиндры для горной промышленности | Mining Cyinders                       |                       |
| Гидравлические платформы                | Hydraulic Lift platforms              |                       |
| Прессы                                  | Presses                               |                       |



# PDE

142÷145





Рекомендации по допускам и размерам / Piston Seal design guidelines

| R | d ≤ 100mm<br>max 0.40 mm |      | d > 100mm<br>max 0.80 mm |      |
|---|--------------------------|------|--------------------------|------|
|   | A                        | 1 mm | 2 mm                     | 3 mm |

| серия     | дополнительное обозначение | посадочные размеры, мм |        |       |       |        |        |
|-----------|----------------------------|------------------------|--------|-------|-------|--------|--------|
|           |                            | D                      | d      | H     | S     | M      | F      |
| PDE 801   | 177114/1                   | 45,00                  | 29,00  | 32,00 | 6,35  | 38,80  | 42,85  |
| PDE 802   | 196133/1                   | 50,00                  | 34,00  | 32,00 | 6,35  | 43,77  | 47,85  |
| PDE 803   | 216157/1                   | 55,00                  | 40,00  | 32,00 | 6,35  | 48,77  | 52,85  |
| PDE 804   | 236173/1                   | 60,00                  | 44,00  | 32,00 | 6,35  | 53,80  | 57,80  |
| PDE 805   | 248185/1                   | 63,00                  | 47,00  | 32,00 | 6,35  | 56,74  | 60,81  |
| PDE 806   | 255192/1                   | 65,00                  | 49,00  | 32,00 | 6,35  | 58,70  | 62,80  |
| PDE 807   | 275196/1                   | 70,00                  | 50,00  | 35,00 | 9,52  | 62,62  | 67,54  |
| PDE 808   | 295216/1                   | 75,00                  | 55,00  | 35,00 | 9,52  | 67,70  | 72,54  |
| PDE 809   | 314236/1                   | 80,00                  | 60,00  | 35,00 | 9,52  | 72,62  | 77,52  |
| PDE 810   | 314251/1                   | 80,00                  | 64,00  | 32,00 | 9,52  | 72,62  | 77,52  |
| PDE 811   | 334255/1                   | 85,00                  | 65,00  | 35,00 | 9,52  | 77,62  | 82,54  |
| PDE 812   | 354275/1                   | 90,00                  | 70,00  | 35,00 | 9,52  | 82,58  | 87,79  |
| PDE 813   | 354291/1                   | 90,00                  | 74,00  | 32,00 | 9,52  | 82,87  | 87,79  |
| PDE 814   | 374295/1                   | 95,00                  | 75,00  | 35,00 | 9,52  | 87,60  | 92,50  |
| PDE 815   | 393314/1                   | 100,00                 | 80,00  | 35,00 | 9,52  | 92,60  | 97,50  |
| PDE 816   | 433334/1                   | 110,00                 | 85,00  | 45,00 | 12,70 | 101,82 | 107,33 |
| PDE 817   | 433354/1                   | 110,00                 | 90,00  | 35,00 | 9,52  | 102,70 | 107,51 |
| PDE 818   | 452354/1                   | 115,00                 | 90,00  | 45,00 | 12,70 | 106,82 | 112,33 |
| PDE 819   | 472374/1                   | 120,00                 | 95,00  | 45,00 | 12,70 | 111,82 | 117,33 |
| PDE 820   | 472393/1                   | 120,00                 | 100,00 | 35,00 | 9,52  | 112,80 | 117,51 |
| PDE 821   | 492393/1                   | 125,00                 | 100,00 | 45,00 | 12,70 | 116,82 | 122,33 |
| PDE 822   | 511413/1                   | 130,00                 | 105,00 | 45,00 | 12,70 | 121,82 | 127,33 |
| PDE 822/1 | 511433/1                   | 130,00                 | 110,00 | 35,00 | 9,52  | 122,70 | 127,33 |
| PDE 823   | 531433/1                   | 135,00                 | 110,00 | 45,00 | 12,70 | 126,82 | 132,33 |
| PDE 824   | 551452/1                   | 140,00                 | 115,00 | 45,00 | 12,70 | 131,72 | 137,30 |
| PDE 825   | 551472/1                   | 140,00                 | 120,00 | 35,00 | 9,52  | 132,70 | 137,30 |
| PDE 826   | 570472/1                   | 145,00                 | 120,00 | 45,00 | 12,70 | 136,72 | 142,30 |





# PDP

Поршневые уплотнения  
PISTON seals

**TECNOLAN**

|  |  |                      |
|--|--|----------------------|
| <b>Исполнение 1</b>  | <b>Standard version</b>  |                      |
|  | Sealing Ring   | NBR                  |
|  | Outer Sealing Ring   | Polyurethane         |
|  | Back up Rings  | POM                  |
| <b>Исполнение 2</b>  | <b>Alternative Versions</b>  |                      |
|  | Sealing Ring   | NBR low temp.        |
| <b>Максимальное давление / Pressure up to</b>                      |  |                      |
| 40 MPa   |  |                      |
| <b>Скорость / Speed up to</b>                                      |  |                      |
| 0.5 m/s  |  |                      |
| <b>Температура / Temperature</b>                                   |  |                      |
| -30°C +110°C   |  | -50°C +110°C TDS 108 |
| <b>Применение</b>  | <b>Applications</b>  |                      |
| Экскаваторы<br>Мобильная гидравлика<br>Гидроцилиндры средней серии | Excavators<br>Mobile Hydraulics<br>Medium duty hydraulic cylinders |                      |



# PDH

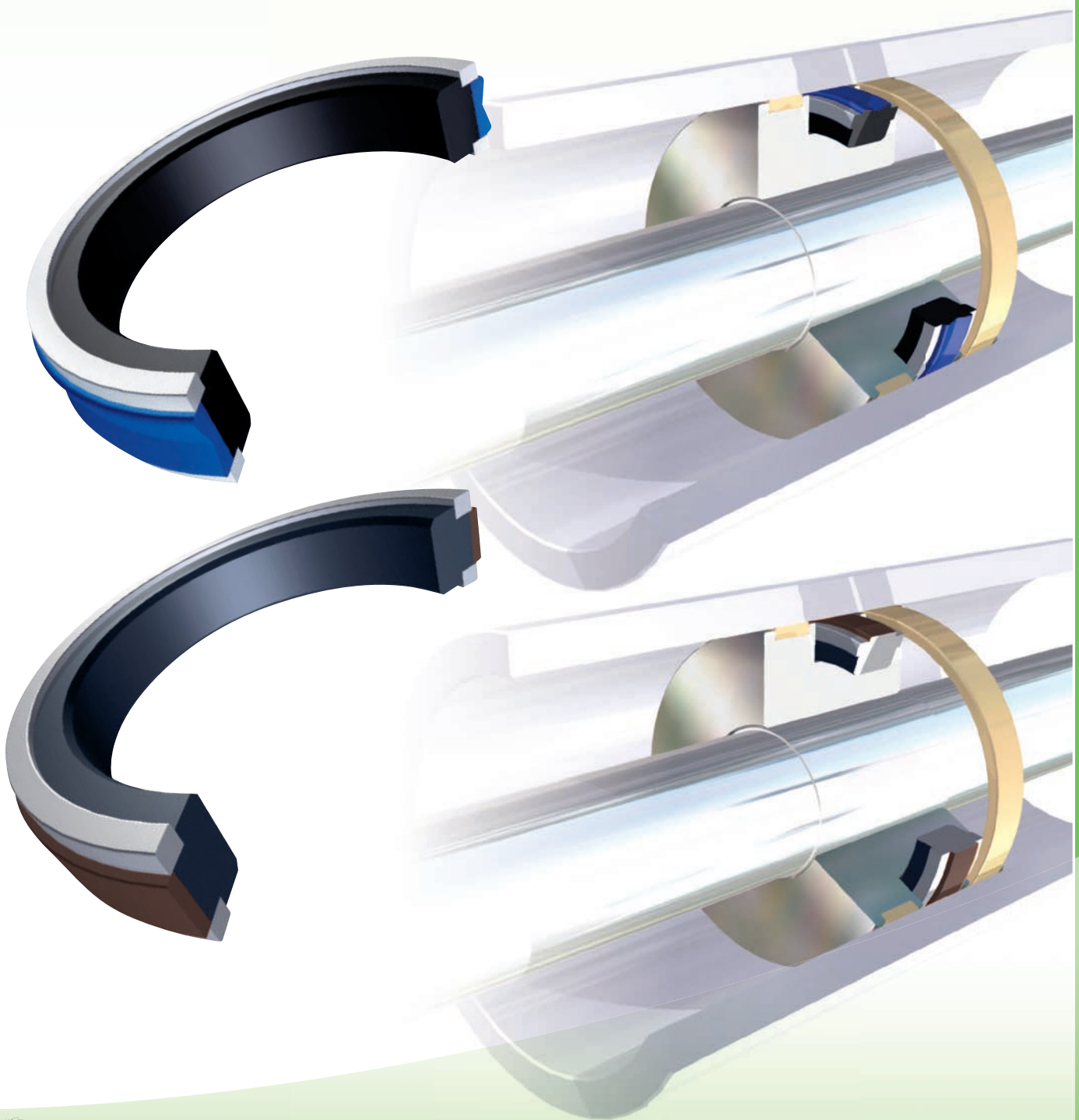
Поршневые уплотнения  
PISTON seals

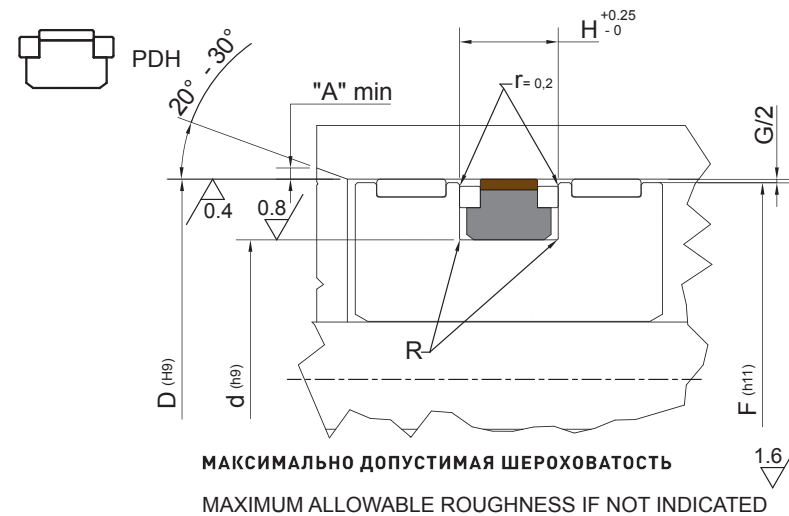
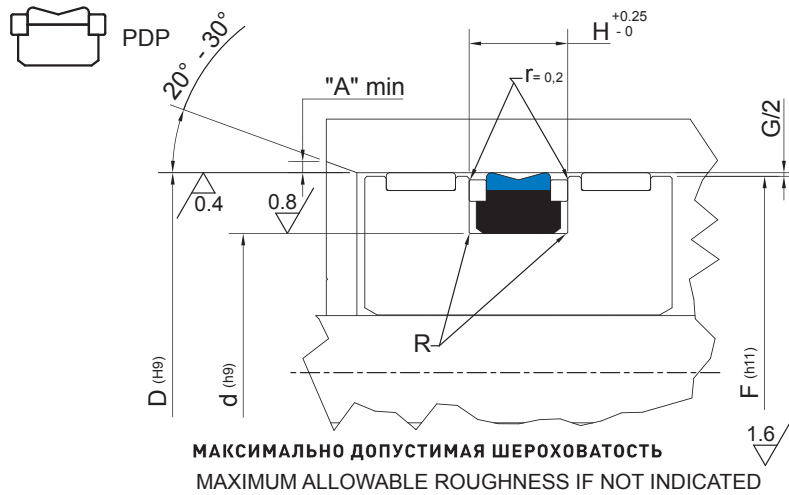
**TECNOTEX**

|  |  |                      |
|--|--|----------------------|
| <b>Исполнение 1</b>  | <b>Standard version</b>  |                      |
|  | Sealing Ring   | NBR                  |
|  | Outer Sealing Ring   | PTFE                 |
|  | Back up Rings  | POM                  |
| <b>Исполнение 2</b>  | <b>Alternative Versions</b>  |                      |
|  | Sealing Ring   | NBR low temp.        |
|  | Sealing Ring   | NBR FKM              |
|  | Back up Rings  | PTFE                 |
| <b>Максимальное давление / Pressure up to</b>                      |  |                      |
| 60 MPa   |  |                      |
| <b>Скорость / Speed up to</b>                                      |  |                      |
| 1.5 m/s  |  |                      |
| <b>Температура / Temperature</b>                                   |  |                      |
| -30°C +110°C   | -20°C +200°C FKM   | -50°C +110°C TDS 108 |
| <b>Применение</b>  | <b>Applications</b>  |                      |
| Мобильная гидравлика<br>Экскаваторы<br>Гидроцилиндры тяжелой серии | Mobile Hydraulics<br>Excavators<br>Heavy duty hydraulic applications |                      |

# PDP • PDH

146÷149





**Рекомендации по допускам и размерам / Piston Seal design guidelines**

| R | d ≤ 100mm                  |      | d > 100mm                                   |                 |
|---|----------------------------|------|---|-----------------|
|   | max 0.30 mm                |      |   |                 |
| A | 1 mm                       | 2 mm | 3 mm  | 3 mm < A ≤ 5 mm |
| G | Pressure up to 35 MPa 1.00 |      | Pressure from 35 MPa up to 60 MPa peak 0.60 |                 |

| серия   | дополнительное обозначение | посадочные размеры, мм |       |       |      |       |
|---------|----------------------------|------------------------|-------|-------|------|-------|
|         |                            | D                      | d     | H     | S    | F     |
| PDP/PDH | 101                        | 40,00                  | 30,00 | 8,00  | 5,00 | 39,30 |
| PDP/PDH | 102                        | 50,00                  | 36,00 | 9,00  | 5,00 | 49,30 |
| PDP/PDH | 103                        | 50,00                  | 40,00 | 8,00  | 5,00 | 49,30 |
| PDP/PDH | 104                        | 55,00                  | 41,00 | 9,00  | 5,00 | 54,30 |
| PDP/PDH | 105                        | 60,00                  | 46,00 | 9,00  | 5,00 | 59,30 |
| PDP/PDH | 106                        | 60,00                  | 50,00 | 8,00  | 5,00 | 59,30 |
| PDP/PDH | 107                        | 63,00                  | 48,00 | 11,00 | 5,00 | 62,30 |
| PDP/PDH | 108                        | 63,00                  | 53,00 | 8,00  | 5,00 | 62,30 |
| PDP/PDH | 109                        | 65,00                  | 50,00 | 11,00 | 5,00 | 64,30 |
| PDP/PDH | 110                        | 70,00                  | 55,00 | 11,00 | 5,00 | 69,30 |
| PDP/PDH | 111                        | 70,00                  | 60,00 | 8,00  | 5,00 | 69,30 |
| PDP/PDH | 112                        | 75,00                  | 60,00 | 11,00 | 5,00 | 74,30 |
| PDP/PDH | 113                        | 80,00                  | 65,00 | 11,00 | 5,00 | 79,00 |
| PDP/PDH | 114                        | 80,00                  | 65,00 | 12,50 | 5,00 | 79,00 |
| PDP/PDH | 115                        | 85,00                  | 70,00 | 11,00 | 5,00 | 84,00 |

| серия   | дополнительное обозначение | посадочные размеры, мм |        |       |      |        |
|---------|----------------------------|------------------------|--------|-------|------|--------|
|         |                            | D                      | d      | H     | S    | F      |
| PDP/PDH | 116                        | 90,00                  | 75,00  | 11,00 | 5,00 | 89,00  |
| PDP/PDH | 117                        | 90,00                  | 75,00  | 12,50 | 5,00 | 89,00  |
| PDP/PDH | 118                        | 95,00                  | 80,00  | 11,00 | 5,00 | 94,00  |
| PDP/PDH | 119                        | 100,00                 | 85,00  | 12,50 | 5,00 | 99,00  |
| PDP/PDH | 119/1                      | 105,00                 | 90,00  | 12,50 | 5,00 | 104,00 |
| PDP/PDH | 120                        | 110,00                 | 95,00  | 12,50 | 5,00 | 109,00 |
| PDP/PDH | 121                        | 115,00                 | 100,00 | 12,50 | 5,00 | 114,00 |
| PDP/PDH | 122                        | 120,00                 | 105,00 | 12,50 | 5,00 | 119,00 |
| PDP/PDH | 123                        | 125,00                 | 102,00 | 16,00 | 6,50 | 124,00 |
| PDP/PDH | 124                        | 125,00                 | 110,00 | 12,50 | 6,50 | 124,00 |
| PDP/PDH | 125                        | 130,00                 | 107,00 | 16,00 | 6,50 | 129,00 |
| PDP/PDH | 126                        | 130,00                 | 115,00 | 12,50 | 6,50 | 129,00 |
| PDP/PDH | 127                        | 135,00                 | 112,00 | 16,00 | 6,50 | 134,00 |
| PDP/PDH | 128                        | 140,00                 | 117,00 | 16,00 | 6,50 | 139,00 |
| PDP/PDH | 129                        | 140,00                 | 125,00 | 12,50 | 6,50 | 139,00 |
| PDP/PDH | 130                        | 145,00                 | 122,00 | 16,00 | 6,50 | 144,00 |
| PDP/PDH | 131                        | 150,00                 | 127,00 | 16,00 | 6,50 | 149,00 |
| PDP/PDH | 131/1                      | 150,00                 | 135,00 | 12,50 | 6,50 | 149,00 |
| PDP/PDH | 132                        | 160,00                 | 137,00 | 16,00 | 6,50 | 159,00 |
| PDP/PDH | 133                        | 160,00                 | 145,00 | 12,50 | 6,50 | 159,00 |
| PDP/PDH | 134                        | 165,00                 | 142,00 | 16,00 | 6,50 | 164,00 |
| PDP/PDH | 134/1                      | 170,00                 | 147,00 | 16,00 | 6,50 | 169,00 |
| PDP/PDH | 134/2                      | 170,00                 | 155,00 | 12,50 | 6,50 | 169,00 |
| PDP/PDH | 135                        | 180,00                 | 157,00 | 16,00 | 6,50 | 179,00 |
| PDP/PDH | 136                        | 180,00                 | 165,00 | 12,50 | 6,50 | 179,00 |
| PDP/PDH | 136/1                      | 190,00                 | 167,00 | 16,00 | 6,50 | 189,00 |
| PDP/PDH | 137                        | 190,00                 | 175,00 | 12,50 | 6,50 | 189,00 |
| PDP/PDH | 137/1                      | 200,00                 | 177,00 | 16,00 | 6,50 | 198,80 |
| PDP/PDH | 138                        | 200,00                 | 180,00 | 16,00 | 6,50 | 198,80 |
| PDP/PDH | 138/1                      | 220,00                 | 200,00 | 16,00 | 8,00 | 218,80 |
| PDP/PDH | 138/2                      | 225,00                 | 202,00 | 16,00 | 8,00 | 223,80 |
| PDP/PDH | 139                        | 230,00                 | 210,00 | 16,00 | 8,00 | 228,80 |
| PDP/PDH | 140                        | 250,00                 | 230,00 | 16,00 | 8,00 | 248,80 |
| PDP/PDH | 141                        | 260,00                 | 240,00 | 16,00 | 8,00 | 258,80 |
| PDP/PDH | 142                        | 280,00                 | 260,00 | 16,00 | 8,00 | 278,80 |
| PDP/PDH | 143                        | 290,00                 | 270,00 | 16,00 | 8,00 | 288,80 |
| PDP/PDH | 144                        | 300,00                 | 280,00 | 16,00 | 8,00 | 298,80 |
| PDP/PDH | 145                        | 320,00                 | 295,00 | 20,00 | 8,00 | 318,80 |
| PDP/PDH | 146                        | 400,00                 | 375,00 | 20,00 | 8,00 | 398,80 |
|         |                            |                        |        |       |      |        |
|         |                            |                        |        |       |      |        |
|         |                            |                        |        |       |      |        |
|         |                            |                        |        |       |      |        |
|         |                            |                        |        |       |      |        |
|         |                            |                        |        |       |      |        |
|         |                            |                        |        |       |      |        |
|         |                            |                        |        |       |      |        |
|         |                            |                        |        |       |      |        |
|         |                            |                        |        |       |      |        |
|         |                            |                        |        |       |      |        |
|         |                            |                        |        |       |      |        |
|         |                            |                        |        |       |      |        |
|         |                            |                        |        |       |      |        |
|         |                            |                        |        |       |      |        |
|         |                            |                        |        |       |      |        |
|         |                            |                        |        |       |      |        |
|         |                            |                        |        |       |      |        |
|         |                            |                        |        |       |      |        |
|         |                            |                        |        |       |      |        |
|         |                            |                        |        |       |      |        |
|         |                            |                        |        |       |      |        |

**TECNOTEX**  
**TECNOLAN**

Поршневые уплотнения  
PISTON sealsz

**PDP**  
**PDH**





# TGU

Поршневые уплотнения  
PISTON seals

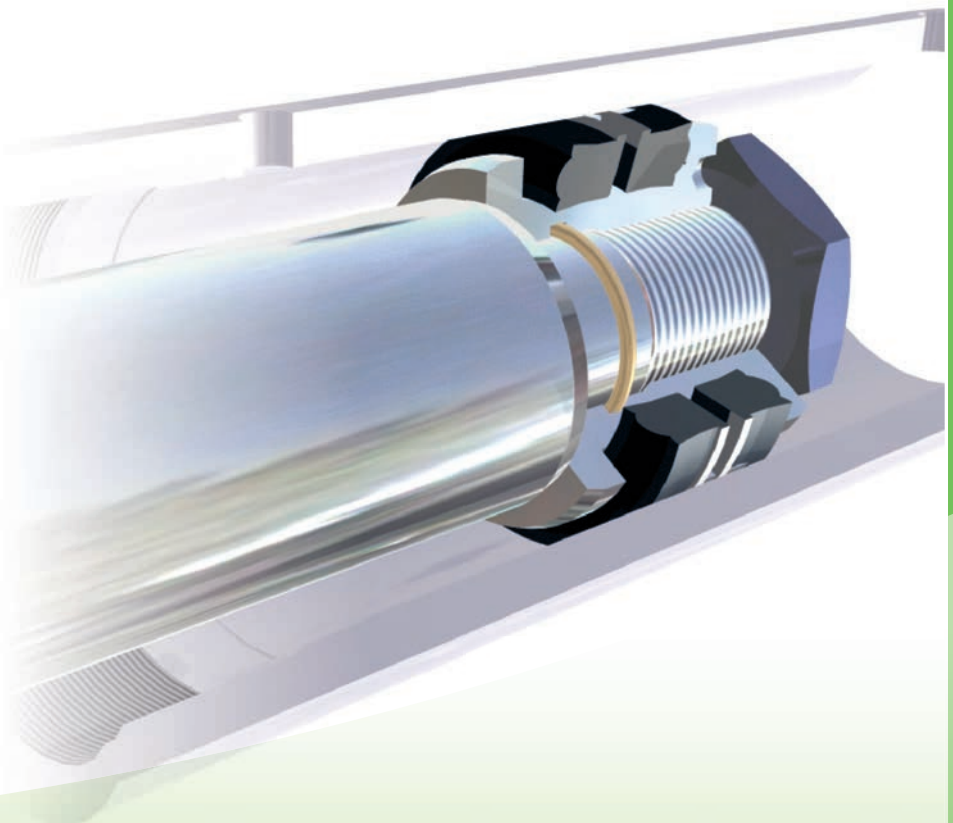
**TECNOTEX**

|  |   |                                 |
|--|---|---------------------------------|
| <b>Исполнение 1</b>  | <b>Standard version</b>   |                                 |
|  | Sealing Ring<br>Pressure Ring<br>Back up Ring                   | NBR/Cotton Fabric<br>NBR<br>POM |
| <b>Максимальное давление / Pressure up to</b>                              |   |                                 |
| 70 MPa   |   |                                 |
| <b>Скорость / Speed up to</b>  |   |                                 |
| 0.5 m/s  |   |                                 |
| <b>Температура / Temperature</b>   |   |                                 |
| -30°C +110°C   |   |                                 |
| <b>Применение</b>  | <b>Applications</b>   |                                 |
| Гидравлические цилиндры<br>Прессы<br>Легкая и средняя серии гидроцилиндров | Hydraulic Cylinders<br>Presses<br>Light and medium applications |                                 |



# TGU

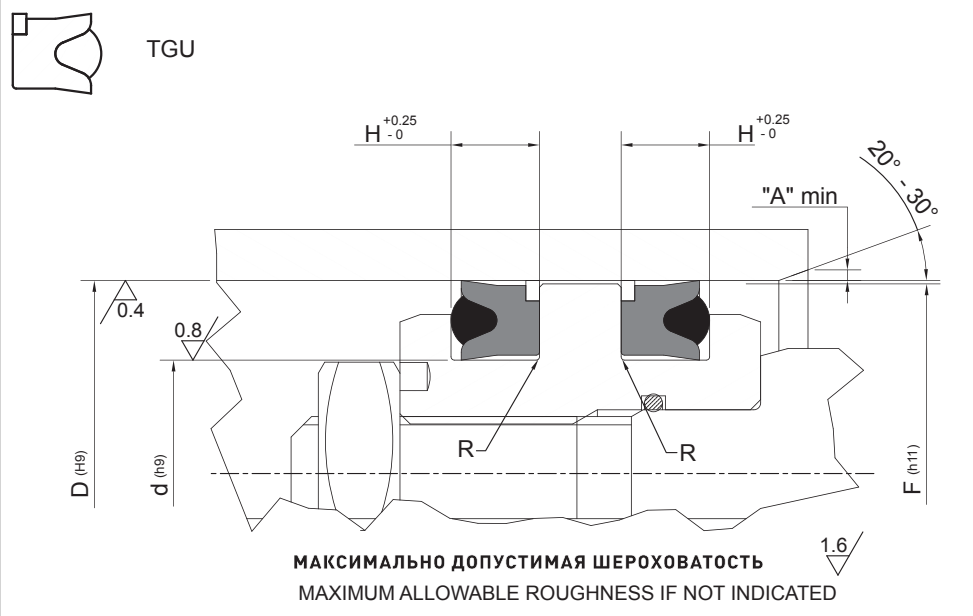
150÷153



# TECNOTEX

Поршневые уплотнения  
PISTON seals

## TGU



### Рекомендации по допускам и размерам / Piston Seal design guidelines

| R | d ≤ 100mm<br>max 0.40 mm |      | d > 100mm<br>max 0.80 mm |      |
|---|--------------------------|------|--------------------------|------|
|   | A                        | 1 mm | 2 mm                     | 3 mm |

| серия      | дополнительное обозначение | посадочные размеры, мм |       |       |        |
|------------|----------------------------|------------------------|-------|-------|--------|
|            |                            | D                      | d     | H     | F      |
| TGU 4000   | 094047                     | 24,00                  | 12,00 | 7,80  | 22,50  |
| TGU 4000/1 | 110062                     | 28,00                  | 16,00 | 7,80  | 26,50  |
| TGU 4000/2 | 118070                     | 30,00                  | 18,00 | 7,80  | 28,50  |
| TGU 4001   | 157098                     | 40,00                  | 25,00 | 10,00 | 38,50  |
| TGU 4001/1 | 177118                     | 45,00                  | 30,00 | 10,00 | 43,50  |
| TGU 4002   | 196137                     | 50,00                  | 35,00 | 10,00 | 48,50  |
| TGU 4002/2 | 200141                     | 51,00                  | 36,00 | 9,50  | 49,50  |
| TGU 4002/1 | 216137                     | 55,00                  | 35,00 | 10,50 | 53,50  |
| TGU 4003   | 216157                     | 55,00                  | 40,00 | 12,00 | 53,50  |
| TGU 4003/1 | 224165                     | 57,00                  | 42,00 | 9,50  | 55,50  |
| TGU 4004   | 236157                     | 60,00                  | 40,00 | 12,20 | 58,50  |
| TGU 4004/1 | 236177                     | 60,00                  | 45,00 | 10,00 | 58,50  |
| TGU 4005   | 248177                     | 63,00                  | 45,00 | 14,40 | 61,50  |
| TGU 4006   | 244188                     | 63,00                  | 48,00 | 10,00 | 61,50  |
| TGU 4007   | 255177                     | 65,00                  | 45,00 | 14,40 | 63,50  |
| TGU 4007/1 | 275196/1                   | 70,00                  | 50,00 | 12,50 | 68,50  |
| TGU 4008   | 275196                     | 70,00                  | 50,00 | 14,40 | 68,50  |
| TGU 4009   | 295216                     | 75,00                  | 55,00 | 14,40 | 73,50  |
| TGU 4009/1 | 299220                     | 76,00                  | 56,00 | 12,50 | 74,50  |
| TGU 4010   | 314236                     | 80,00                  | 60,00 | 14,60 | 78,50  |
| TGU 4010/1 | 314236/1                   | 80,00                  | 60,00 | 12,50 | 78,50  |
| TGU 4011   | 334255                     | 85,00                  | 65,00 | 14,60 | 83,50  |
| TGU 4012   | 354275                     | 90,00                  | 70,00 | 14,60 | 88,50  |
| TGU 4013   | 374295                     | 95,00                  | 75,00 | 14,60 | 93,50  |
| TGU 4013/1 | 393314/1                   | 100,00                 | 80,00 | 12,50 | 98,50  |
| TGU 4014   | 393314                     | 100,00                 | 80,00 | 14,60 | 98,50  |
| TGU 4015   | 413334                     | 105,00                 | 85,00 | 14,60 | 103,50 |



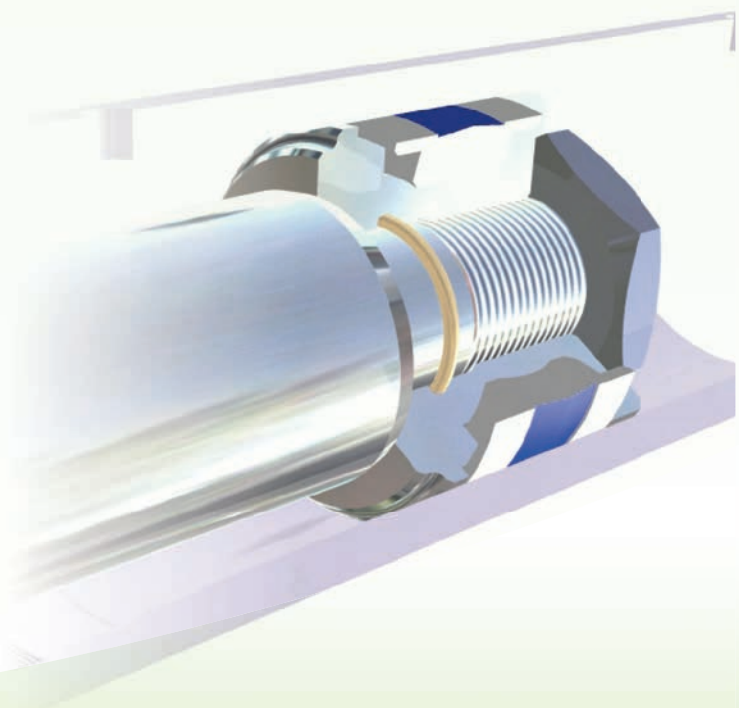
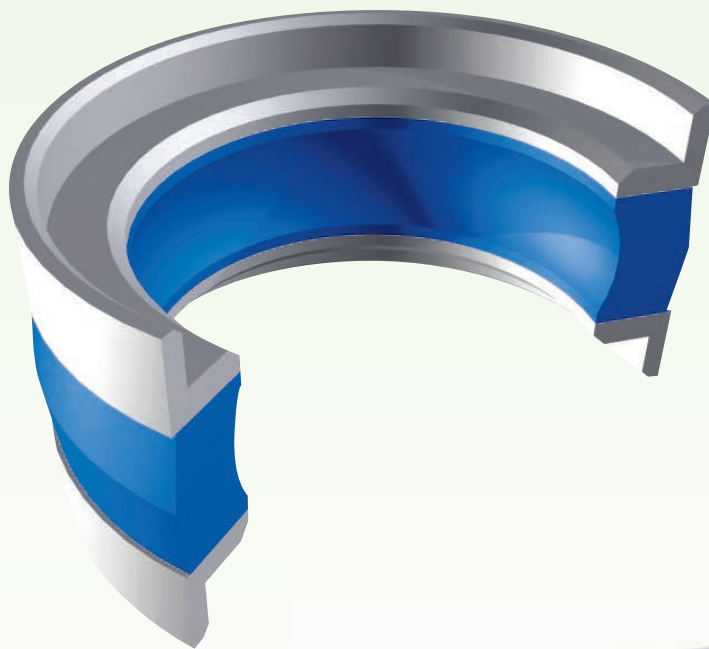


# TTD

Поршневые уплотнения  
PISTON seals

## TECNOLAN

|   |   |                     |
|---|---|---------------------|
| <b>Исполнение 1</b>                                     | <b>Standard version</b>                       |                     |
|   | Sealing Ring<br>Guide Rings                   | Polyurethane<br>POM |
| <b>Максимальное давление / Pressure up to</b>           |   |                     |
| 20 MPa  |   |                     |
| <b>Скорость / Speed up to</b>                           |   |                     |
| 0.5 m/s   |   |                     |
| <b>Температура / Temperature</b>                        |   |                     |
| -35°C +100°C  |   |                     |
| <b>Применение</b>                                       | <b>Applications</b>                           |                     |
| Гидравлические цилиндры<br>Сельскохозяйственная техника | Hydraulic Cylinders<br>Agricultural Cylinders |                     |







**GUARNITEC**



# TTW

Поршневые уплотнения  
PISTON seals

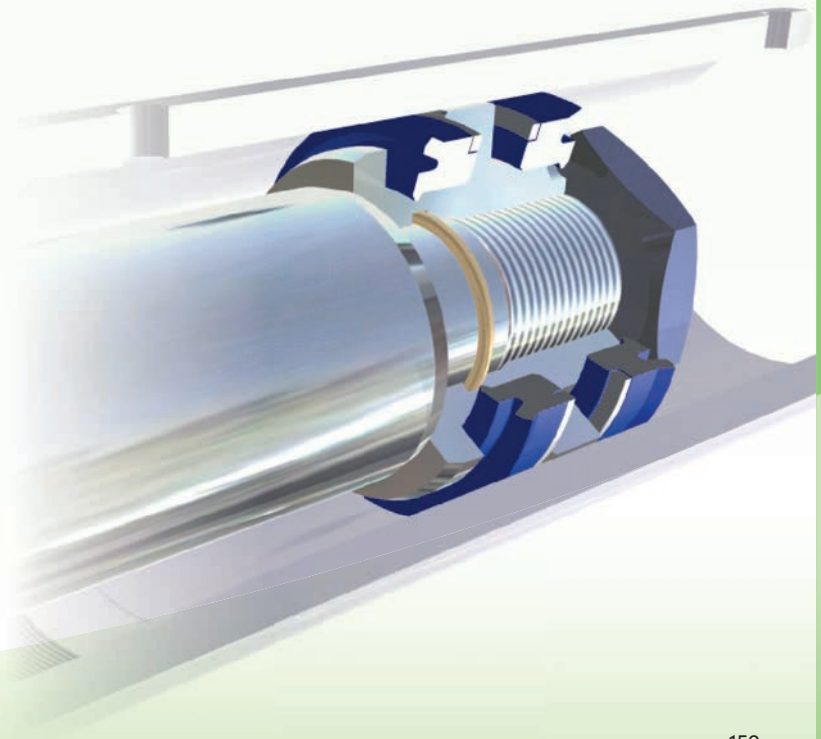
## TECNOLAN

|  |  |                     |
|--|--|---------------------|
| <b>Исполнение 1</b>                                      | <b>Standard version</b>                    |                     |
|  | Sealing Ring<br>Guide Rings                | Polyurethane<br>POM |
| <b>Максимальное давление / Pressure up to</b>            |  |                     |
| 40 MPa   |  |                     |
| <b>Скорость / Speed up to</b>                            |  |                     |
| 0.5 m/s  |  |                     |
| <b>Температура / Temperature</b>                         |  |                     |
| -35°C +100°C   |  |                     |
| <b>Применение</b>  | <b>Applications</b>                        |                     |
| Цилиндры морского применения<br>Землеройное оборудование | Marine Cylinders<br>Earth moving machinery |                     |



**TTW**

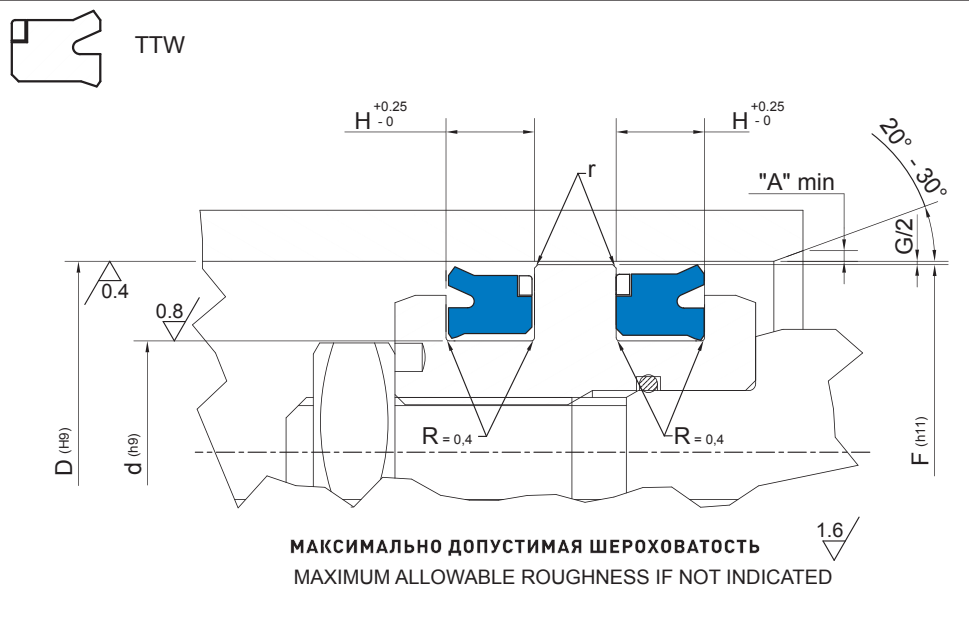
158÷161



# TECHNOMEN

Поршневые уплотнения  
PISTON seals

## TTW



### Рекомендации по допускам и размерам / Piston Seal design guidelines

|   | 0mm < d ≤ 50mm   | 50mm < d ≤ 100mm | 100mm < d ≤ 150mm | d ≥ 150mm       |
|---|--|------------------|-------------------|-----------------|
| r | удаление острых кромок / remove sharp edges: r ≤ 0.3mm |                  |                   |                 |
| A | 1 mm   | 2 mm             | 3 mm              | 3 mm < A ≤ 5 mm |

### Рабочее давление при максимально допустимом зазоре / Operating pressure to determinate Maximum Gap Allowance: G/2

| Размер профиля<br>Profile Dimension | > 16 MPa | > 26 MPa | > 32 MPa | > 40 MPa |
|-------------------------------------|----------|----------|----------|----------|
| G                                   | 0.80 mm  | 0.70 mm  | 0.50 mm  | 0.50 mm  |
| > 7.5                               | 1.05 mm  | 0.90 mm  | 0.85 mm  | 0.80 mm  |

| серия     | посадочные размеры, мм |        |       |        |
|-----------|------------------------|--------|-------|--------|
|           | D                      | d      | H     | F      |
| TTW 50    | 50,00                  | 35,00  | 9,50  | 45,00  |
| TTW 60    | 60,00                  | 45,00  | 9,50  | 55,00  |
| TTW 63    | 63,00                  | 48,00  | 9,50  | 58,00  |
| TTW 65    | 65,00                  | 50,00  | 9,50  | 60,00  |
| TTW 70    | 70,00                  | 50,00  | 12,50 | 64,00  |
| TTW 70/1  | 70,00                  | 50,00  | 13,00 | 64,00  |
| TTW 80    | 80,00                  | 60,00  | 12,50 | 74,00  |
| TTW 80/1  | 80,00                  | 60,00  | 13,00 | 74,00  |
| TTW 80/2  | 80,00                  | 65,00  | 9,50  | 75,00  |
| TTW 90    | 90,00                  | 70,00  | 12,50 | 84,00  |
| TTW 90/1  | 90,00                  | 70,00  | 13,00 | 84,00  |
| TTW 100   | 100,00                 | 80,00  | 12,50 | 94,00  |
| TTW 100/1 | 100,00                 | 80,00  | 13,00 | 94,00  |
| TTW 100/2 | 100,00                 | 85,00  | 9,50  | 95,00  |
| TTW 110   | 110,00                 | 90,00  | 12,50 | 104,00 |
| TTW 115   | 115,00                 | 95,00  | 13,00 | 109,00 |
| TTW 120   | 120,00                 | 105,00 | 9,50  | 115,00 |
| TTW 125   | 125,00                 | 100,00 | 15,50 | 117,00 |
| TTW 125/1 | 125,00                 | 105,00 | 12,50 | 119,00 |
| TTW 140   | 140,00                 | 120,00 | 12,50 | 134,00 |
| TTW 150   | 150,00                 | 130,00 | 12,50 | 144,00 |
| TTW 160   | 160,00                 | 130,00 | 19,00 | 150,00 |
| TTW 160/1 | 160,00                 | 140,00 | 12,50 | 154,00 |
| TTW 170   | 170,00                 | 150,00 | 12,50 | 164,00 |
| TTW 180   | 180,00                 | 160,00 | 12,50 | 174,00 |
| TTW 200   | 200,00                 | 170,00 | 20,00 | 190,00 |
| TTW 200/1 | 200,00                 | 175,00 | 16,00 | 193,00 |





# TRU

Поршневые уплотнения  
PISTON seals

**TECNOTEX**

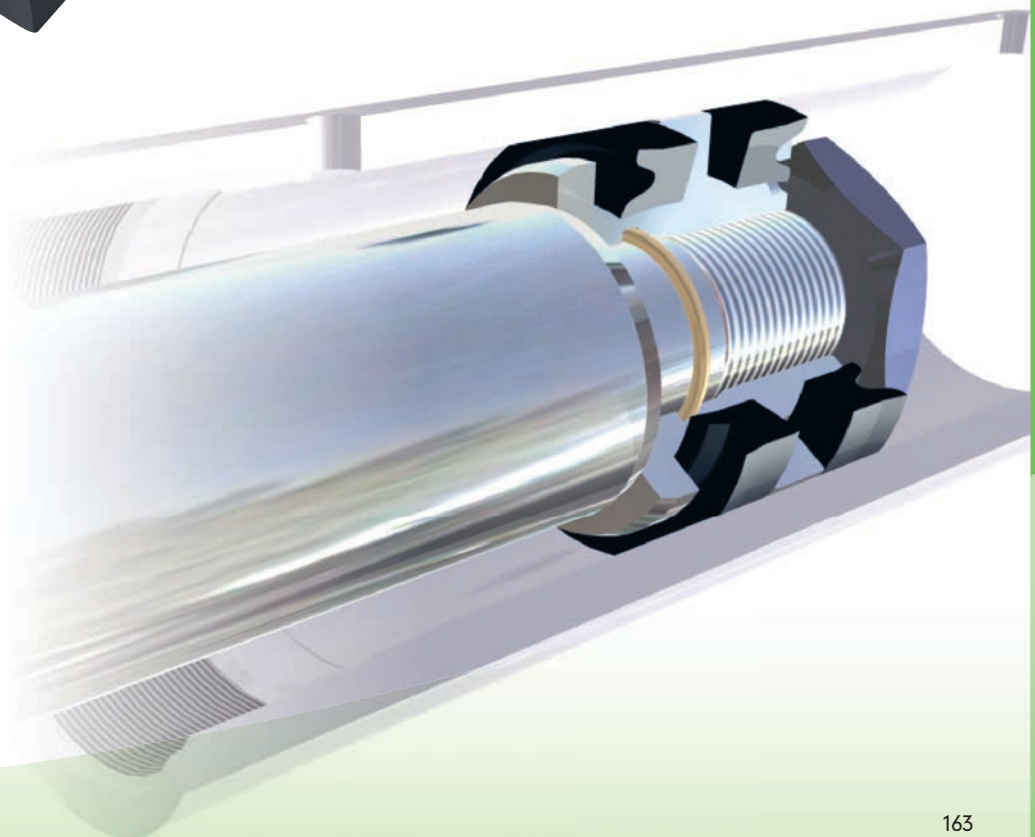
|  |  |
|--|--|
| <b>Исполнение 1</b>  | <b>Standard version</b>  |
|  | <i>NBR/Cotton Fabric</i>   |
| <b>Исполнение 2</b>  | <b>Alternative Versions</b>  |
|  | <i>NBR/Cotton Fabric FKM</i>   |
| <b>Максимальное давление / Pressure up to</b>                              |  |
| 30 MPa   |  |
| <b>Скорость / Speed up to</b>  |  |
| 0.5 m/s  |  |
| <b>Температура / Temperature</b>   |  |
| -30°C +110°C   | -20°C +200°C FKM   |
| <b>Применение</b>  | <b>Applications</b>  |
| Гидравлические цилиндры<br>Прессы<br>Легкая и средняя серии гидроцилиндров | <i>Hydraulic Cylinders<br/>Presses<br/>Light and medium applications</i> |



Поршневые уплотнения  
PISTON seals

**TRU**

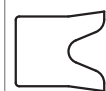
162÷165



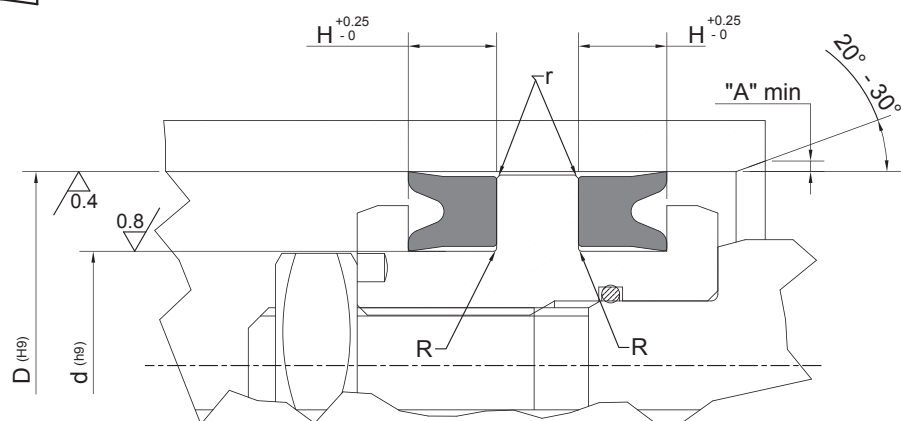
# TECNOTEX

Поршневые уплотнения  
PISTON seals

## TRU



TRU



МАКСИМАЛЬНО ДОПУСТИМАЯ ШЕРОХОВАТОСТЬ  
MAXIMUM ALLOWABLE ROUGHNESS IF NOT INDICATED

### Рекомендации по допускам и размерам / Piston Seal design guidelines

|   |   |                    |      |                                    |
|---|---|--------------------|------|------------------------------------|
| R | $d \leq 100\text{mm}$                       | $d > 100\text{mm}$ |      |                                    |
|   | max 0.40 mm                                 | max 0.80 mm        |      |                                    |
| r | удаление острых кромок / remove sharp edges |                    |      |                                    |
| A | 1 mm  | 2 mm               | 3 mm | $3\text{ mm} < A \leq 5\text{ mm}$ |

| серия      | дополнительное обозначение | посадочные размеры, мм |       |       |
|------------|----------------------------|------------------------|-------|-------|
|            |                            | D                      | d     | H     |
| TRU 3000   | 081043                     | 20,63                  | 11,11 | 7,00  |
| TRU 3000/1 | 110062                     | 28,00                  | 16,00 | 8,00  |
| TRU 3000/2 | 157078                     | 40,00                  | 20,00 | 10,00 |
| TRU 3000/4 | 165087                     | 42,00                  | 22,00 | 10,00 |
| TRU 3000/3 | 177118                     | 45,00                  | 30,00 | 13,00 |
| TRU 3000/5 | 181118                     | 46,04                  | 30,16 | 10,50 |
| TRU 3001   | 196118                     | 50,00                  | 30,00 | 12,50 |
| TRU 3002   | 196137                     | 50,00                  | 35,00 | 10,00 |
| TRU 3002/1 | 216157                     | 55,00                  | 40,00 | 10,00 |
| TRU 3003   | 236157                     | 60,00                  | 40,00 | 12,50 |
| TRU 3003/1 | 250187                     | 63,50                  | 47,63 | 10,50 |
| TRU 3004   | 255177                     | 65,00                  | 45,00 | 12,50 |
| TRU 3004/1 | 255196                     | 65,00                  | 50,00 | 10,00 |
| TRU 3004/2 | 262187                     | 66,67                  | 47,63 | 10,00 |
| TRU 3004/3 | 275200                     | 69,85                  | 50,80 | 12,00 |
| TRU 3005   | 275196                     | 70,00                  | 50,00 | 12,50 |
| TRU 3006   | 275216                     | 70,00                  | 55,00 | 10,00 |
| TRU 3007   | 295216                     | 75,00                  | 55,00 | 12,50 |
| TRU 3007/1 | 300237                     | 76,20                  | 60,20 | 10,00 |
| TRU 3007/2 | 312237                     | 79,38                  | 60,33 | 12,00 |
| TRU 3008   | 314236/A                   | 80,00                  | 60,00 | 12,50 |
| TRU 3009   | 314236/B                   | 80,00                  | 60,00 | 12,50 |
| TRU 3009/1 | 320253                     | 81,26                  | 64,20 | 11,00 |
| TRU 3010   | 325250                     | 82,55                  | 63,50 | 12,00 |
| TRU 3011   | 334216                     | 85,00                  | 55,00 | 14,80 |
| TRU 3012   | 334255/A                   | 85,00                  | 65,00 | 12,50 |
| TRU 3013   | 336262                     | 85,33                  | 66,67 | 12,00 |

| серия      | дополнительное обозначение | посадочные размеры, мм |        |       |
|------------|----------------------------|------------------------|--------|-------|
|            |                            | D                      | d      | H     |
| TRU 3014   | 354275                     | 90,00                  | 70,00  | 12,50 |
| TRU 3015   | 374255                     | 95,00                  | 65,00  | 14,50 |
| TRU 3016   | 374295                     | 95,00                  | 75,00  | 12,50 |
| TRU 3016/1 | 375300                     | 95,25                  | 76,00  | 12,00 |
| TRU 3017   | 393295                     | 100,00                 | 75,00  | 12,50 |
| TRU 3018   | 393314                     | 100,00                 | 80,00  | 12,50 |
| TRU 3019   | 393314/A                   | 100,00                 | 80,00  | 12,50 |
| TRU 3019/1 | 393334                     | 100,00                 | 76,20  | 10,00 |
| TRU 3019/2 | 413334                     | 105,00                 | 85,00  | 12,50 |
| TRU 3020   | 433314/1A                  | 110,00                 | 80,00  | 17,50 |
| TRU 3021   | 433354                     | 110,00                 | 90,00  | 12,50 |
| TRU 3022   | 450350                     | 114,30                 | 88,90  | 15,00 |
| TRU 3023   | 452374                     | 115,00                 | 95,00  | 12,50 |
| TRU 3023/1 | 472374                     | 120,00                 | 95,00  | 14,50 |
| TRU 3024   | 472393                     | 120,00                 | 100,00 | 12,50 |
| TRU 3024/1 | 475375                     | 120,65                 | 95,25  | 15,00 |
| TRU 3025   | 492393                     | 125,00                 | 100,00 | 14,50 |
| TRU 3026   | 500400                     | 127,00                 | 101,60 | 15,00 |
| TRU 3026/1 | 511393                     | 130,00                 | 100,00 | 17,50 |
| TRU 3026/2 | 511433                     | 130,00                 | 110,00 | 17,50 |
| TRU 3026/3 | 525425                     | 133,35                 | 107,95 | 15,00 |
| TRU 3026/4 | 531433                     | 135,00                 | 110,00 | 14,50 |
| TRU 3027   | 551433                     | 140,00                 | 110,00 | 18,50 |
| TRU 3027/1 | 551452                     | 140,00                 | 115,00 | 16,00 |
| TRU 3028   | 551472                     | 140,00                 | 120,00 | 12,50 |
| TRU 3028/1 | 551488                     | 140,00                 | 124,00 | 10,00 |
| TRU 3028/2 | 571452                     | 145,00                 | 115,00 | 19,00 |
| TRU 3029   | 590472                     | 150,00                 | 120,00 | 17,50 |
| TRU 3030   | 600500/1                   | 152,40                 | 127,00 | 15,50 |
| TRU 3030/1 | 625525                     | 158,75                 | 133,35 | 15,00 |
| TRU 3031   | 629511                     | 160,00                 | 130,00 | 17,50 |
| TRU 3031/1 | 669551                     | 170,00                 | 140,00 | 17,50 |
| TRU 3031/2 | 700600                     | 177,80                 | 152,40 | 15,00 |
| TRU 3032   | 708590                     | 180,00                 | 150,00 | 17,50 |
| TRU 3033   | 748629                     | 190,00                 | 160,00 | 21,50 |
| TRU 3034   | 787629                     | 200,00                 | 160,00 | 26,50 |
| TRU 3034/1 | 800675                     | 203,20                 | 171,45 | 18,50 |
| TRU 3035   | 866748                     | 220,00                 | 190,00 | 22,50 |
| TRU 3036   | 905787                     | 230,00                 | 200,00 | 17,50 |
| TRU 3036/1 | 1067944                    | 271,00                 | 240,00 | 30,00 |
| TRU 3036/2 | 13461189                   | 342,00                 | 303,00 | 20,00 |
| TRU 3037   | 13771259                   | 350,00                 | 320,00 | 27,50 |
| TRU 3037/1 | 15551398                   | 390,00                 | 355,00 | 20,00 |
| TRU 3037/2 | 17321574                   | 440,00                 | 400,00 | 40,00 |
| TRU 3038   | 17711614                   | 450,00                 | 410,00 | 24,50 |
| TRU 3038/1 | 17711653                   | 450,00                 | 420,00 | 40,00 |
| TRU 3038/2 | 19291811                   | 490,00                 | 460,00 | 37,00 |
| TRU 3038/3 | 19681822                   | 500,00                 | 450,00 | 25,00 |
| TRU 3038/4 | 21261929                   | 540,00                 | 490,00 | 25,00 |
| TRU 3039   | 21251968                   | 540,00                 | 500,00 | 40,00 |
| TRU 3040   | 22832125                   | 580,00                 | 540,00 | 37,50 |

**TECNOTEX**

Поршневые уплотнения  
PISTON seals

**TRU**





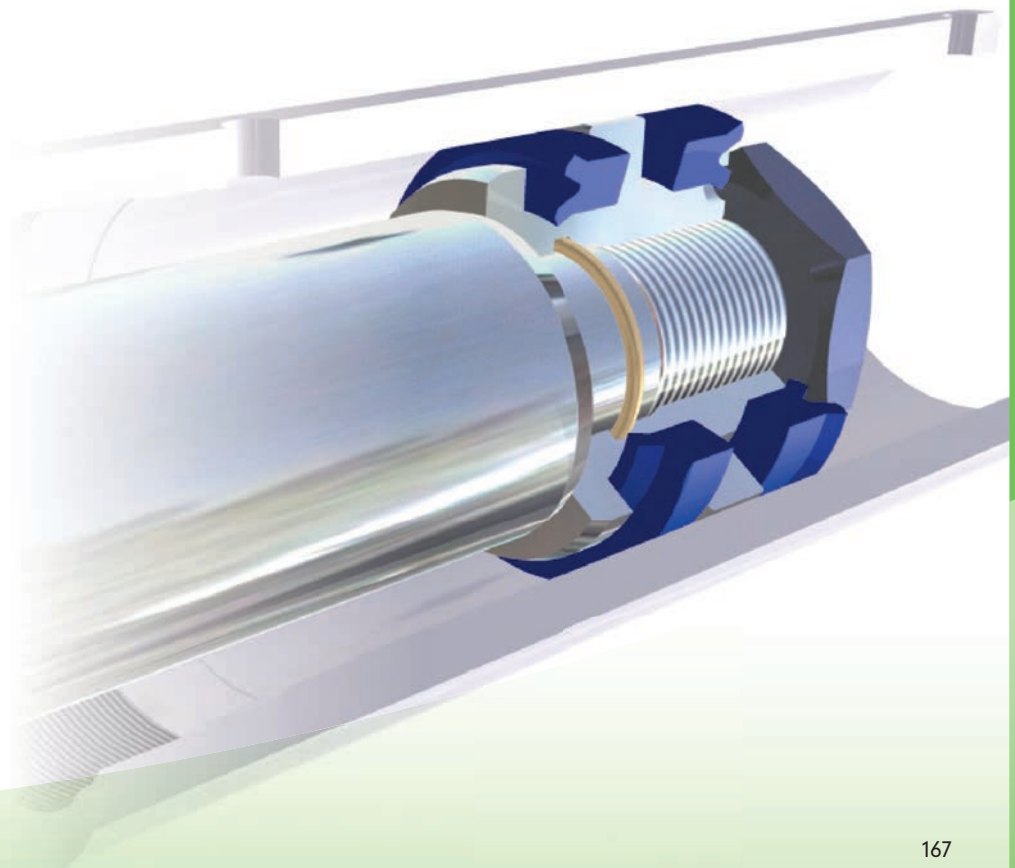
# TTU

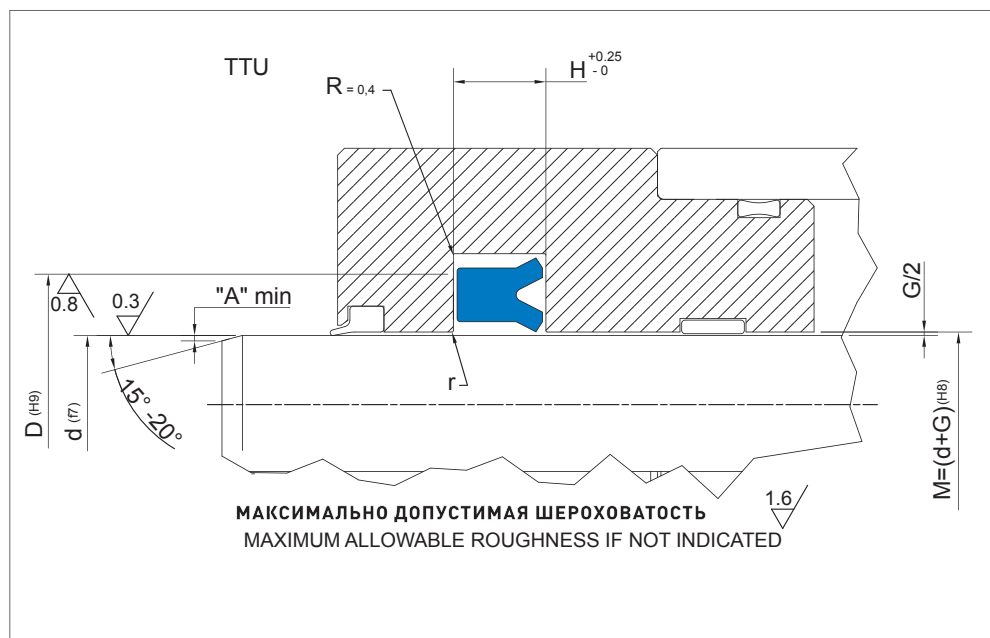
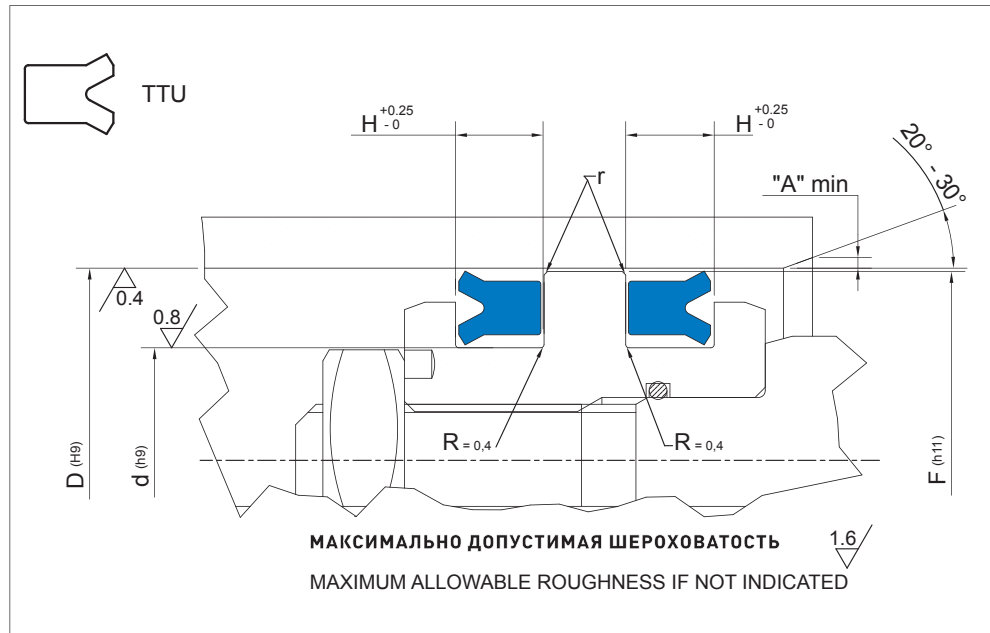
**Поршневые уплотнения  
PISTON seals**

## TECNOLAN

|   |  |
|---|--|
| <b>Исполнение 1</b>   | <b>Standard version</b>  |
|   | <i>Polyurethane</i>  |
| <b>Исполнение 2</b>   | <b>Alternative Versions</b>  |
|   | <i>Low Temperature Polyurethane</i>  |
| <b>Максимальное давление / Pressure up to</b>   |  |
| 40 MPa  |  |
| <b>Скорость / Speed up to</b>   |  |
| 0.5 m/s   |  |
| <b>Температура / Temperature</b>  |  |
| -35°C +100°C  | -50°C +110°C PN 522  |
| <b>Применение</b>   | <b>Applications</b>  |
| Гидравлические цилиндры<br>Прессы<br>Сельскохозяйственная техника<br>Термопластавтоматы | <i>Hydraulic Cylinders<br/>Presses<br/>Agricultural Cylinders<br/>Injection mulding machines</i> |







**Рекомендации по допускам и размерам / Piston Seal design guidelines**

|   | $d \leq 100\text{mm}$  |      | $d \geq 100\text{mm}$ |                                    |
|---|--|------|-----------------------|------------------------------------|
| r | удаление острых кромок / remove sharp edges: $r \leq 0.3\text{mm}$ |      |                       |                                    |
| A | 1 mm   | 2 mm | 3 mm                  | $3\text{ mm} < A \leq 5\text{ mm}$ |

**Рабочее давление при максимально допустимом зазоре / Operating pressure to determinate Maximum Gap Allowance: G/2**

| G | Размер профиля<br>Profile Dimension | > 16 MPa | > 26 MPa | > 32 MPa | > 40 MPa |
|---|-------------------------------------|----------|----------|----------|----------|
|   | $\leq 5$                            |          | 0.50 mm  | 0.40 mm  | 0.35 mm  |
|   | > 5.0 – 7.5                         | 0.55 mm  | 0.45 mm  | 0.40 mm  | 0.35 mm  |
|   | > 7.5 – 12.5                        | 0.60 mm  | 0.50 mm  | 0.45 mm  | 0.40 mm  |
|   | 15                                  | 0.65 mm  | 0.55 mm  | 0.45 mm  | 0.40 mm  |

| серия      | дополнительное обозначение | посадочные размеры, мм |      |      |
|------------|----------------------------|------------------------|------|------|
|            |                            | D                      | d    | H    |
| TTU 1601   | 3-9                        | 9,00                   | 3,00 | 5,00 |
| TTU 1601/1 | 6-9                        | 9,00                   | 6,00 | 3,00 |
| TTU 1601/2 | 6-9/1                      | 9,00                   | 6,00 | 2,50 |
| TTU 1602   | 4-10/1                     | 10,00                  | 4,00 | 4,50 |
| TTU 1603   | 4-10                       | 10,00                  | 4,00 | 5,00 |
| TTU 1604   | 4,5-11                     | 11,00                  | 4,50 | 5,50 |
| TTU 1604/1 | 4-12                       | 12,00                  | 4,00 | 5,20 |
| TTU 1605   | 5-12/1                     | 12,00                  | 5,00 | 5,50 |

| серия      | дополнительное обозначение | посадочные размеры, мм |       |       |
|------------|----------------------------|------------------------|-------|-------|
|            |                            | D                      | d     | H     |
| TTU 1606   | 5-12                       | 12,00                  | 5,00  | 6,30  |
| TTU 1607   | 5-12/2                     | 12,00                  | 5,00  | 6,50  |
| TTU 1607/1 | 5,5-12                     | 12,00                  | 5,50  | 8,50  |
| TTU 1608   | 6-12/1                     | 12,00                  | 6,00  | 4,50  |
| TTU 1609   | 6-12/2                     | 12,00                  | 6,00  | 6,00  |
| TTU 1610   | 6-12                       | 12,00                  | 6,00  | 6,50  |
| TTU 1611   | 8-12                       | 12,00                  | 8,00  | 3,50  |
| TTU 1612   | 4,5-12,5                   | 12,50                  | 4,50  | 5,00  |
| TTU 1613   | 5,0-12,7                   | 12,70                  | 5,00  | 9,00  |
| TTU 1614   | 6,0-12,7                   | 12,70                  | 6,00  | 6,50  |
| TTU 1615   | 7-14                       | 14,00                  | 7,00  | 4,20  |
| TTU 1616   | 8-14                       | 14,00                  | 8,00  | 7,00  |
| TTU 1616/1 | 7,0-14,5                   | 14,50                  | 7,00  | 3,80  |
| TTU 1617   | 6-15                       | 15,00                  | 6,00  | 9,00  |
| TTU 1618   | 7-15                       | 15,00                  | 7,00  | 8,00  |
| TTU 1619   | 8-15                       | 15,00                  | 8,00  | 6,30  |
| TTU 1620   | 8-15/1                     | 15,00                  | 8,00  | 9,00  |
| TTU 1621   | 9-15                       | 15,00                  | 9,00  | 9,00  |
| TTU 1621/1 | 8-16/A                     | 16,00                  | 8,00  | 6,00  |
| TTU 1622   | 8-16                       | 16,00                  | 8,00  | 6,30  |
| TTU 1622/1 | 10-16/1                    | 16,00                  | 10,00 | 5,00  |
| TTU 1623   | 10-16                      | 16,00                  | 10,00 | 6,50  |
| TTU 1623/1 | 6,32-16,3                  | 16,30                  | 6,32  | 9,00  |
| TTU 1624   | 5-17                       | 17,00                  | 5,00  | 10,00 |
| TTU 1625   | 11-17                      | 17,00                  | 11,00 | 5,00  |
| TTU 1625/1 | 7,10-17,10                 | 17,10                  | 7,10  | 9,00  |
| TTU 1625/2 | 8-18/1                     | 18,00                  | 8,00  | 9,00  |
| TTU 1626   | 8-18                       | 18,00                  | 8,00  | 10,00 |
| TTU 1627   | 10-18/1                    | 18,00                  | 10,00 | 6,00  |
| TTU 1628   | 10-18/2                    | 18,00                  | 10,00 | 7,00  |
| TTU 1628/1 | 10-18/3                    | 18,00                  | 10,00 | 8,00  |
| TTU 1629   | 10-18                      | 18,00                  | 10,00 | 9,00  |
| TTU 1629/1 | 10-18/4                    | 18,00                  | 10,00 | 4,50  |
| TTU 1630   | 12-18/1                    | 18,00                  | 12,00 | 5,50  |
| TTU 1631   | 12-18                      | 18,00                  | 12,00 | 7,00  |
| TTU 1631/1 | 11,6-18,5                  | 18,50                  | 11,60 | 3,80  |
| TTU 1632   | 9-19                       | 19,00                  | 9,00  | 7,00  |
| TTU 1632/2 | 9-19/1                     | 19,00                  | 9,00  | 9,00  |
| TTU 1632/1 | 12,6-19,5                  | 19,50                  | 12,60 | 3,80  |
| TTU 1633   | 10-20                      | 20,00                  | 10,00 | 9,00  |
| TTU 1633/1 | 12-20/2                    | 20,00                  | 12,00 | 4,50  |
| TTU 1634   | 12-20/1                    | 20,00                  | 12,00 | 8,00  |
| TTU 1635   | 12-20                      | 20,00                  | 12,00 | 9,00  |
| TTU 1636   | 14-20                      | 20,00                  | 14,00 | 5,30  |
| TTU 1637   | 11,0-20,5                  | 20,50                  | 11,00 | 7,00  |
| TTU 1637/1 | 11,2-21,2                  | 21,20                  | 11,20 | 9,00  |
| TTU 1638   | 8-22                       | 22,00                  | 8,00  | 9,00  |
| TTU 1639   | 10-22                      | 22,00                  | 10,00 | 7,00  |
| TTU 1640   | 10-22/1                    | 22,00                  | 10,00 | 9,00  |
| TTU 1641   | 12-22/1                    | 22,00                  | 12,00 | 6,00  |
| TTU 1642   | 12-22                      | 22,00                  | 12,00 | 8,00  |
| TTU 1643   | 12-22/2                    | 22,00                  | 12,00 | 9,00  |

**TECNOFIT**

Поршневые уплотнения  
PISTON seals

**TTU**





| серия      | дополнительное обозначение | посадочные размеры, мм |       |       |
|------------|----------------------------|------------------------|-------|-------|
|            |                            | D                      | d     | H     |
| TTU 1644   | 14-22/3                    | 22,00                  | 14,00 | 5,00  |
| TTU 1644/1 | 14-22/4                    | 22,00                  | 14,00 | 6,00  |
| TTU 1645   | 14-22                      | 22,00                  | 14,00 | 7,00  |
| TTU 1646   | 14-22/1                    | 22,00                  | 14,00 | 9,00  |
| TTU 1647   | 14-22/2                    | 22,00                  | 14,00 | 12,00 |
| TTU 1648   | 16-22/1                    | 22,00                  | 16,00 | 4,50  |
| TTU 1649   | 16-22                      | 22,00                  | 16,00 | 5,00  |
| TTU 1649/1 | 16-22                      | 22,00                  | 16,00 | 6,00  |
| TTU 1649/2 | 12,5-22,5                  | 22,50                  | 12,50 | 9,00  |
| TTU 1650   | 12-24                      | 24,00                  | 12,00 | 9,00  |
| TTU 1651   | 12-24/1                    | 24,00                  | 12,00 | 10,00 |
| TTU 1652   | 14-24                      | 24,00                  | 14,00 | 9,00  |
| TTU 1652/1 | 16-24/2                    | 24,00                  | 16,00 | 4,50  |
| TTU 1653   | 16-24/1                    | 24,00                  | 16,00 | 6,00  |
| TTU 1654   | 16-24                      | 24,00                  | 16,00 | 10,00 |
| TTU 1655   | 12-25                      | 25,00                  | 12,00 | 9,00  |
| TTU 1656   | 12-25/1                    | 25,00                  | 12,00 | 11,00 |
| TTU 1657   | 15-25                      | 25,00                  | 15,00 | 9,00  |
| TTU 1658   | 17-25                      | 25,00                  | 17,00 | 11,00 |
| TTU 1658/1 | 17-25/1                    | 25,00                  | 17,00 | 4,50  |
| TTU 1659   | 18-25/1                    | 25,00                  | 18,00 | 7,00  |
| TTU 1660   | 18-25                      | 25,00                  | 18,00 | 5,50  |
| TTU 1661   | 19-25                      | 25,00                  | 19,00 | 7,00  |
| TTU 1662   | 16-26                      | 26,00                  | 16,00 | 6,00  |
| TTU 1663   | 16-26/1                    | 26,00                  | 16,00 | 9,00  |
| TTU 1664   | 16-26/2                    | 26,00                  | 16,00 | 11,00 |
| TTU 1664/1 | 18-26/3                    | 26,00                  | 18,00 | 4,50  |
| TTU 1664/2 | 18-26/4                    | 26,00                  | 18,00 | 6,00  |
| TTU 1665   | 18-26/1                    | 26,00                  | 18,00 | 7,50  |
| TTU 1666   | 18-26/2                    | 26,00                  | 18,00 | 9,00  |
| TTU 1667   | 18-26                      | 26,00                  | 18,00 | 9,50  |
| TTU 1667/1 | 20-26                      | 26,00                  | 20,00 | 5,50  |
| TTU 1667/2 | 20-26/1                    | 26,00                  | 20,00 | 4,00  |
| TTU 1668   | 15-27                      | 27,00                  | 15,00 | 7,00  |
| TTU 1669   | 15-28                      | 28,00                  | 15,00 | 11,00 |
| TTU 1670   | 16-28                      | 28,00                  | 16,00 | 7,00  |
| TTU 1671   | 18-28                      | 28,00                  | 18,00 | 9,00  |
| TTU 1672   | 20-28                      | 28,00                  | 20,00 | 5,00  |
| TTU 1672/1 | 20-28/2                    | 28,00                  | 20,00 | 6,00  |
| TTU 1673   | 20-28/1                    | 28,00                  | 20,00 | 9,00  |
| TTU 1674   | 22-28                      | 28,00                  | 22,00 | 9,00  |
| TTU 1675   | 20-29                      | 29,00                  | 20,00 | 5,50  |
| TTU 1676   | 18-30                      | 30,00                  | 18,00 | 9,00  |
| TTU 1677   | 20-30                      | 30,00                  | 20,00 | 9,00  |
| TTU 1678   | 20-30/1                    | 30,00                  | 20,00 | 11,00 |
| TTU 1678/3 | 20-30/2                    | 30,00                  | 20,50 | 6,00  |
| TTU 1678/1 | 22-30/2                    | 30,00                  | 22,00 | 4,50  |
| TTU 1678/2 | 22-30/3                    | 30,00                  | 22,00 | 6,00  |
| TTU 1679   | 22-30                      | 30,00                  | 22,00 | 7,00  |
| TTU 1680   | 22-30/1                    | 30,00                  | 22,00 | 11,00 |
| TTU 1680/4 | 22,4-30                    | 30,00                  | 22,40 | 6,00  |
| TTU 1680/1 | 25-31                      | 31,00                  | 25,00 | 4,00  |

| серия      | дополнительное обозначение | посадочные размеры, мм |       |       |
|------------|----------------------------|------------------------|-------|-------|
|            |                            | D                      | d     | H     |
| TTU 1680/3 | 23,5-31,5                  | 31,50                  | 23,50 | 6,00  |
| TTU 1680/2 | 24-31,75                   | 31,75                  | 24,00 | 8,00  |
| TTU 1681   | 16-32                      | 32,00                  | 16,00 | 9,00  |
| TTU 1682   | 20-32                      | 32,00                  | 20,00 | 8,50  |
| TTU 1683   | 22-32                      | 32,00                  | 22,00 | 9,00  |
| TTU 1684   | 22-32/1                    | 32,00                  | 22,00 | 11,00 |
| TTU 1684/1 | 24-32/1                    | 32,00                  | 24,00 | 5,00  |
| TTU 1685   | 24-32                      | 32,00                  | 24,00 | 8,00  |
| TTU 1685/4 | 22,4-32,4                  | 32,40                  | 22,40 | 9,00  |
| TTU 1685/1 | 25-33                      | 33,00                  | 25,00 | 5,00  |
| TTU 1685/5 | 25-33/2                    | 33,00                  | 25,00 | 6,00  |
| TTU 1685/3 | 25-33/1                    | 33,00                  | 25,00 | 7,50  |
| TTU 1685/2 | 28-34                      | 34,00                  | 28,00 | 4,00  |
| TTU 1686   | 20-35                      | 35,00                  | 20,00 | 13,00 |
| TTU 1687   | 22-35                      | 35,00                  | 22,00 | 11,00 |
| TTU 1688   | 25-35                      | 35,00                  | 25,00 | 5,50  |
| TTU 1689   | 25-35/2                    | 35,00                  | 25,00 | 9,00  |
| TTU 1690   | 25-35/1                    | 35,00                  | 25,00 | 11,00 |
| TTU 1690/1 | 27-35                      | 35,00                  | 27,00 | 4,50  |
| TTU 1691   | 28-35                      | 35,00                  | 28,00 | 5,50  |
| TTU 1691/2 | 28-35,5                    | 35,50                  | 28,00 | 6,00  |
| TTU 1691/1 | 28-36/1                    | 36,00                  | 28,00 | 4,50  |
| TTU 1692   | 28-36                      | 36,00                  | 28,00 | 7,50  |
| TTU 1692/1 | 30-36                      | 36,00                  | 30,00 | 4,00  |
| TTU 1692/2 | 23,8-36,5                  | 36,50                  | 23,80 | 7,00  |
| TTU 1693   | 25-38                      | 38,00                  | 25,00 | 11,00 |
| TTU 1694   | 28-38                      | 38,00                  | 28,00 | 9,00  |
| TTU 1695   | 30-38                      | 38,00                  | 30,00 | 6,50  |
| TTU 1695/1 | 32-38                      | 38,00                  | 32,00 | 4,00  |
| TTU 1696   | 20-39                      | 39,00                  | 20,00 | 11,00 |
| TTU 1697   | 20-40                      | 40,00                  | 20,00 | 11,00 |
| TTU 1698   | 20-40/1                    | 40,00                  | 20,00 | 13,00 |
| TTU 1699   | 24-40                      | 40,00                  | 24,00 | 9,00  |
| TTU 1700   | 25-40                      | 40,00                  | 25,00 | 11,00 |
| TTU 1701   | 28-40                      | 40,00                  | 28,00 | 11,00 |
| TTU 1702   | 30-40/1                    | 40,00                  | 30,00 | 5,50  |
| TTU 1702/1 | 30-40/2                    | 40,00                  | 30,00 | 7,00  |
| TTU 1703   | 30-40                      | 40,00                  | 30,00 | 11,00 |
| TTU 1703/1 | 32-40/2                    | 40,00                  | 32,00 | 5,00  |
| TTU 1704   | 32-40                      | 40,00                  | 32,00 | 6,00  |
| TTU 1704/1 | 32-40/3                    | 40,00                  | 32,00 | 7,00  |
| TTU 1705   | 32-40/1                    | 40,00                  | 32,00 | 9,00  |
| TTU 1705/1 | 34-40                      | 40,00                  | 34,00 | 6,00  |
| TTU 1705/2 | 31,5-41,5                  | 41,50                  | 31,50 | 7,00  |
| TTU 1706   | 30-42/1                    | 42,00                  | 30,00 | 10,00 |
| TTU 1707   | 30-42                      | 42,00                  | 30,00 | 11,00 |
| TTU 1707/1 | 32-42/1                    | 42,00                  | 32,00 | 7,00  |
| TTU 1707/2 | 32-42/2                    | 42,00                  | 32,00 | 6,00  |
| TTU 1708   | 32-42                      | 42,00                  | 32,00 | 11,00 |
| TTU 1708/2 | 28-43                      | 43,00                  | 28,00 | 11,00 |
| TTU 1708/3 | 32-44                      | 44,00                  | 32,00 | 6,50  |
| TTU 1708/1 | 36-44                      | 44,00                  | 36,00 | 5,00  |

**TECNOLAN**

Поршневые уплотнения  
PISTON seals

**TTU**





| серия      | дополнительное обозначение | посадочные размеры, мм |       |       |
|------------|----------------------------|------------------------|-------|-------|
|            |                            | D                      | d     | H     |
| TTU 1709   | 30-45                      | 45,00                  | 30,00 | 11,00 |
| TTU 1710   | 32-45                      | 45,00                  | 32,00 | 11,00 |
| TTU 1711   | 34-45                      | 45,00                  | 34,00 | 8,00  |
| TTU 1712   | 34-45/1                    | 45,00                  | 34,00 | 10,00 |
| TTU 1712/1 | 35-45/2                    | 45,00                  | 35,00 | 7,00  |
| TTU 1713   | 35-45/1                    | 45,00                  | 35,00 | 9,00  |
| TTU 1714   | 35-45                      | 45,00                  | 35,00 | 11,00 |
| TTU 1714/2 | 35,5-45                    | 45,00                  | 35,50 | 7,00  |
| TTU 1714/1 | 37-45                      | 45,00                  | 37,00 | 5,00  |
| TTU 1715   | 38-45                      | 45,00                  | 38,00 | 5,50  |
| TTU 1716   | 36-46                      | 46,00                  | 36,00 | 8,00  |
| TTU 1716/1 | 36-46                      | 46,00                  | 36,00 | 7,00  |
| TTU 1717   | 38-46                      | 46,00                  | 38,00 | 7,50  |
| TTU 1717/1 | 31,5-46,5                  | 46,50                  | 31,50 | 11,00 |
| TTU 1718   | 35-48                      | 48,00                  | 35,00 | 11,00 |
| TTU 1718/1 | 38-48                      | 48,00                  | 38,00 | 7,00  |
| TTU 1719   | 40-48/1                    | 48,00                  | 40,00 | 9,00  |
| TTU 1720   | 40-48                      | 48,00                  | 40,00 | 12,00 |
| TTU 1721   | 30-50/1                    | 50,00                  | 30,00 | 11,00 |
| TTU 1722   | 30-50                      | 50,00                  | 30,00 | 13,00 |
| TTU 1723   | 32-50                      | 50,00                  | 32,00 | 13,00 |
| TTU 1724   | 34-50                      | 50,00                  | 34,00 | 15,00 |
| TTU 1725   | 35-50                      | 50,00                  | 35,00 | 11,00 |
| TTU 1726   | 38-50                      | 50,00                  | 38,00 | 10,00 |
| TTU 1726/1 | 40-50/3                    | 50,00                  | 40,00 | 6,00  |
| TTU 1726/2 | 40-50/4                    | 50,00                  | 40,00 | 7,00  |
| TTU 1727   | 40-50/1                    | 50,00                  | 40,00 | 7,50  |
| TTU 1728   | 40-50/2                    | 50,00                  | 40,00 | 9,00  |
| TTU 1729   | 40-50                      | 50,00                  | 40,00 | 11,00 |
| TTU 1730   | 42-50                      | 50,00                  | 42,00 | 9,00  |
| TTU 1730/1 | 35,5-50,5                  | 50,50                  | 35,50 | 11,00 |
| TTU 1730/2 | 42-52/1                    | 52,00                  | 42,00 | 7,00  |
| TTU 1731   | 42-52                      | 52,00                  | 42,00 | 10,00 |
| TTU 1731/1 | 38,10-53,97                | 53,97                  | 38,10 | 11,00 |
| TTU 1732   | 35-55/1                    | 55,00                  | 35,00 | 11,00 |
| TTU 1733   | 35-55                      | 55,00                  | 35,00 | 13,00 |
| TTU 1734   | 38-55                      | 55,00                  | 38,00 | 11,00 |
| TTU 1735   | 40-55                      | 55,00                  | 40,00 | 11,00 |
| TTU 1736   | 45-55/1                    | 55,00                  | 45,00 | 7,50  |
| TTU 1736/1 | 45-55/2                    | 55,00                  | 45,00 | 6,00  |
| TTU 1736/2 | 45-55/3                    | 55,00                  | 45,00 | 7,00  |
| TTU 1737   | 45-55                      | 55,00                  | 45,00 | 11,00 |
| TTU 1737/1 | 45-56                      | 56,00                  | 45,00 | 8,00  |
| TTU 1738   | 40-56                      | 56,00                  | 40,00 | 11,00 |
| TTU 1739   | 38-58                      | 58,00                  | 38,00 | 11,00 |
| TTU 1739/1 | 46-58                      | 58,00                  | 46,00 | 6,50  |
| TTU 1740   | 48-58                      | 58,00                  | 48,00 | 11,00 |
| TTU 1741   | 40-60/1                    | 60,00                  | 40,00 | 11,00 |
| TTU 1742   | 40-60                      | 60,00                  | 40,00 | 14,00 |
| TTU 1743   | 40-60/2                    | 60,00                  | 40,00 | 19,00 |
| TTU 1744   | 45-60                      | 60,00                  | 45,00 | 11,00 |
| TTU 1744/1 | 50-60/3                    | 60,00                  | 50,00 | 6,00  |

| серия      | дополнительное обозначение | посадочные размеры, мм |       |       |
|------------|----------------------------|------------------------|-------|-------|
|            |                            | D                      | d     | H     |
| TTU 1744/2 | 50-60/4                    | 60,00                  | 50,00 | 7,00  |
| TTU 1745   | 50-60/2                    | 60,00                  | 50,00 | 8,00  |
| TTU 1746   | 50-60                      | 60,00                  | 50,00 | 11,00 |
| TTU 1747   | 50-60/1                    | 60,00                  | 50,00 | 12,00 |
| TTU 1748   | 42-62                      | 62,00                  | 42,00 | 13,00 |
| TTU 1749   | 50-62                      | 62,00                  | 50,00 | 10,00 |
| TTU 1750   | 52-62                      | 62,00                  | 52,00 | 13,00 |
| TTU 1751   | 45-63                      | 63,00                  | 45,00 | 11,00 |
| TTU 1751/1 | 48-63                      | 63,00                  | 48,00 | 11,00 |
| TTU 1752   | 50-63                      | 63,00                  | 50,00 | 7,00  |
| TTU 1752/1 | 53-63/1                    | 63,00                  | 53,00 | 6,00  |
| TTU 1752/2 | 53-63/2                    | 63,00                  | 53,00 | 7,00  |
| TTU 1753   | 53-63                      | 63,00                  | 53,00 | 7,50  |
| TTU 1754   | 40-65                      | 65,00                  | 40,00 | 13,00 |
| TTU 1755   | 45-65                      | 65,00                  | 45,00 | 11,00 |
| TTU 1756   | 45-65/1                    | 65,00                  | 45,00 | 13,00 |
| TTU 1757   | 50-65                      | 65,00                  | 50,00 | 11,00 |
| TTU 1757/1 | 55-65/2                    | 65,00                  | 55,00 | 6,00  |
| TTU 1757/2 | 55-65/3                    | 65,00                  | 55,00 | 7,00  |
| TTU 1758   | 55-65/1                    | 65,00                  | 55,00 | 11,00 |
| TTU 1759   | 55-65                      | 65,00                  | 55,00 | 13,00 |
| TTU 1759/1 | 56-66                      | 66,00                  | 56,00 | 6,00  |
| TTU 1759/2 | 56-66/1                    | 66,00                  | 56,00 | 7,00  |
| TTU 1759/3 | 58-68                      | 68,00                  | 58,00 | 7,00  |
| TTU 1760   | 36-70                      | 70,00                  | 36,00 | 11,00 |
| TTU 1761   | 40-70                      | 70,00                  | 40,00 | 16,00 |
| TTU 1762   | 50-70                      | 70,00                  | 50,00 | 11,00 |
| TTU 1763   | 50-70/1                    | 70,00                  | 50,00 | 13,00 |
| TTU 1764   | 50-70/2                    | 70,00                  | 50,00 | 19,00 |
| TTU 1764/1 | 53-70                      | 70,00                  | 53,00 | 9,00  |
| TTU 1765   | 55-70                      | 70,00                  | 55,00 | 13,00 |
| TTU 1765/1 | 70-60                      | 70,00                  | 60,00 | 6,00  |
| TTU 1765/2 | 70-60/3                    | 70,00                  | 60,00 | 7,00  |
| TTU 1766   | 60-70/1                    | 70,00                  | 60,00 | 9,00  |
| TTU 1767   | 60-70/2                    | 70,00                  | 60,00 | 11,00 |
| TTU 1768   | 60-70                      | 70,00                  | 60,00 | 13,00 |
| TTU 1768/2 | 70-54                      | 70,00                  | 54,00 | 9,50  |
| TTU 1768/3 | 70,8-53,5                  | 70,80                  | 53,50 | 9,00  |
| TTU 1768/4 | 60-71                      | 71,00                  | 60,00 | 8,00  |
| TTU 1768/6 | 53-73                      | 73,00                  | 53,00 | 13,00 |
| TTU 1768/1 | 63-73                      | 73,00                  | 63,00 | 5,50  |
| TTU 1768/5 | 63-73/1                    | 73,00                  | 63,00 | 7,00  |
| TTU 1769   | 40-75                      | 75,00                  | 40,00 | 11,00 |
| TTU 1770   | 55-75                      | 75,00                  | 55,00 | 13,00 |
| TTU 1771   | 60-75/1                    | 75,00                  | 60,00 | 11,00 |
| TTU 1772   | 60-75                      | 75,00                  | 60,00 | 13,00 |
| TTU 1773   | 63-75                      | 75,00                  | 63,00 | 11,00 |
| TTU 1773/2 | 65-75/2                    | 75,00                  | 65,00 | 5,50  |
| TTU 1773/1 | 65-75/1                    | 75,00                  | 65,00 | 7,00  |
| TTU 1774   | 65-75                      | 75,00                  | 65,00 | 13,00 |
| TTU 1774/1 | 56-76                      | 76,00                  | 56,00 | 13,00 |
| TTU 1775   | 66-76                      | 76,00                  | 66,00 | 9,00  |

**TECNOLAN**

Поршневые уплотнения  
PISTON seals

**TTU**





| серия      | дополнительное обозначение | посадочные размеры, мм |       |       |
|------------|----------------------------|------------------------|-------|-------|
|            |                            | D                      | d     | H     |
| TTU 1775/2 | 66-76                      | 76,00                  | 66,00 | 7,00  |
| TTU 1775/1 | 67-77/2                    | 77,00                  | 67,00 | 7,00  |
| TTU 1776   | 67-77/1                    | 77,00                  | 67,00 | 11,00 |
| TTU 1777   | 67-77                      | 77,00                  | 67,00 | 13,00 |
| TTU 1778   | 63-78                      | 78,00                  | 63,00 | 11,00 |
| TTU 1779   | 55-80                      | 80,00                  | 55,00 | 13,00 |
| TTU 1780   | 60-80                      | 80,00                  | 60,00 | 11,00 |
| TTU 1781   | 60-80/1                    | 80,00                  | 60,00 | 13,00 |
| TTU 1782   | 60-80/3                    | 80,00                  | 60,00 | 14,50 |
| TTU 1783   | 60-80/2                    | 80,00                  | 60,00 | 19,00 |
| TTU 1784   | 65-80/1                    | 80,00                  | 65,00 | 12,00 |
| TTU 1785   | 65-80                      | 80,00                  | 65,00 | 13,00 |
| TTU 1786   | 66-80                      | 80,00                  | 66,00 | 11,00 |
| TTU 1787   | 66-80/1                    | 80,00                  | 66,00 | 14,00 |
| TTU 1788   | 70-80/3                    | 80,00                  | 70,00 | 6,00  |
| TTU 1788/1 | 70-80/4                    | 80,00                  | 70,00 | 7,00  |
| TTU 1789   | 70-80/1                    | 80,00                  | 70,00 | 9,00  |
| TTU 1790   | 70-80/2                    | 80,00                  | 70,00 | 11,00 |
| TTU 1791   | 70-80                      | 80,00                  | 70,00 | 13,00 |
| TTU 1791/1 | 71-80                      | 80,00                  | 71,00 | 7,00  |
| TTU 1792   | 63-83                      | 83,00                  | 63,00 | 16,00 |
| TTU 1792/1 | 63-83/1                    | 83,00                  | 63,00 | 13,00 |
| TTU 1793   | 60-85                      | 85,00                  | 60,00 | 13,50 |
| TTU 1794   | 65-85/1                    | 85,00                  | 65,00 | 11,00 |
| TTU 1795   | 65-85                      | 85,00                  | 65,00 | 13,00 |
| TTU 1796   | 70-85                      | 85,00                  | 70,00 | 13,00 |
| TTU 1796/1 | 75-85/1                    | 85,00                  | 75,00 | 7,00  |
| TTU 1797   | 75-85                      | 85,00                  | 75,00 | 13,00 |
| TTU 1797/1 | 67-87                      | 87,00                  | 67,00 | 13,00 |
| TTU 1798   | 60-90                      | 90,00                  | 60,00 | 16,00 |
| TTU 1799   | 70-90                      | 90,00                  | 70,00 | 13,00 |
| TTU 1800   | 70-90/2                    | 90,00                  | 70,00 | 14,50 |
| TTU 1801   | 70-90/1                    | 90,00                  | 70,00 | 19,00 |
| TTU 1802   | 75-90                      | 90,00                  | 75,00 | 8,50  |
| TTU 1803   | 75-90/2                    | 90,00                  | 75,00 | 11,00 |
| TTU 1804   | 75-90/1                    | 90,00                  | 75,00 | 13,00 |
| TTU 1804/1 | 80-90/2                    | 90,00                  | 80,00 | 6,00  |
| TTU 1804/2 | 80-90/3                    | 90,00                  | 80,00 | 7,00  |
| TTU 1805   | 80-90                      | 90,00                  | 80,00 | 11,00 |
| TTU 1806   | 80-90/1                    | 90,00                  | 80,00 | 13,00 |
| TTU 1806/1 | 71-91                      | 91,00                  | 71,00 | 13,00 |
| TTU 1807   | 82-92                      | 92,00                  | 82,00 | 11,00 |
| TTU 1808   | 78-93                      | 93,00                  | 78,00 | 11,50 |
| TTU 1809   | 84,5-94,0                  | 94,00                  | 84,50 | 8,80  |
| TTU 1810   | 70-95                      | 95,00                  | 70,00 | 13,00 |
| TTU 1811   | 75-95                      | 95,00                  | 75,00 | 13,00 |
| TTU 1811/1 | 75-95/1                    | 95,00                  | 75,00 | 14,50 |
| TTU 1812   | 80-95                      | 95,00                  | 80,00 | 13,00 |
| TTU 1813   | 85-95                      | 95,00                  | 85,00 | 9,50  |
| TTU 1814   | 85-95/1                    | 95,00                  | 85,00 | 13,00 |
| TTU 1815   | 88-96                      | 96,00                  | 88,00 | 9,00  |
| TTU 1816   | 80-100                     | 100,00                 | 80,00 | 11,00 |



| серия      | дополнительное обозначение | посадочные размеры, мм |        |       |
|------------|----------------------------|------------------------|--------|-------|
|            |                            | D                      | d      | H     |
| TTU 1817   | 80-100/1                   | 100,00                 | 80,00  | 13,00 |
| TTU 1818   | 80-100/2                   | 100,00                 | 80,00  | 14,50 |
| TTU 1818/1 | 85-100/2                   | 100,00                 | 85,00  | 10,00 |
| TTU 1819   | 85-100/1                   | 100,00                 | 85,00  | 12,00 |
| TTU 1820   | 85-100                     | 100,00                 | 85,00  | 13,00 |
| TTU 1820/1 | 90-100/3                   | 100,00                 | 90,00  | 6,00  |
| TTU 1821   | 90-100/2                   | 100,00                 | 90,00  | 8,00  |
| TTU 1822   | 90-100                     | 100,00                 | 90,00  | 9,00  |
| TTU 1823   | 90-100/1                   | 100,00                 | 90,00  | 13,00 |
| TTU 1823/1 | 90-102                     | 102,00                 | 90,00  | 10,00 |
| TTU 1824   | 85-105                     | 105,00                 | 85,00  | 13,00 |
| TTU 1825   | 90-105                     | 105,00                 | 90,00  | 13,00 |
| TTU 1825/2 | 90-105/1                   | 105,00                 | 90,00  | 10,00 |
| TTU 1825/1 | 90-110/3                   | 110,00                 | 90,00  | 11,00 |
| TTU 1826   | 90-110                     | 110,00                 | 90,00  | 13,00 |
| TTU 1827   | 90-110/1                   | 110,00                 | 90,00  | 19,00 |
| TTU 1827/1 | 90-110/2                   | 110,00                 | 90,00  | 14,00 |
| TTU 1828   | 95-110                     | 110,00                 | 95,00  | 13,00 |
| TTU 1829   | 95-110/1                   | 110,00                 | 95,00  | 16,00 |
| TTU 1829/1 | 100-110                    | 110,00                 | 100,00 | 6,00  |
| TTU 1830   | 95-112                     | 112,00                 | 95,00  | 12,00 |
| TTU 1830/2 | 98-112                     | 112,00                 | 98,00  | 10,00 |
| TTU 1830/1 | 101,6-114,3                | 114,00                 | 101,60 | 7,00  |
| TTU 1831   | 85-115                     | 115,00                 | 85,00  | 16,00 |
| TTU 1832   | 90-115/1                   | 115,00                 | 90,00  | 16,00 |
| TTU 1833   | 90-115                     | 115,00                 | 90,00  | 23,00 |
| TTU 1834   | 95-115                     | 115,00                 | 95,00  | 13,00 |
| TTU 1835   | 95-115/1                   | 115,00                 | 95,00  | 19,00 |
| TTU 1836   | 100-115                    | 115,00                 | 100,00 | 13,00 |
| TTU 1836/1 | 100-115/1                  | 115,00                 | 100,00 | 10,00 |
| TTU 1837   | 100-120                    | 120,00                 | 100,00 | 13,00 |
| TTU 1838   | 100-120/1                  | 120,00                 | 100,00 | 14,50 |
| TTU 1838/1 | 100-120/2                  | 120,00                 | 100,00 | 11,00 |
| TTU 1839   | 105-120                    | 120,00                 | 105,00 | 9,00  |
| TTU 1839/1 | 105-120/2                  | 120,00                 | 105,00 | 10,00 |
| TTU 1840   | 105-120/1                  | 120,00                 | 105,00 | 16,00 |
| TTU 1841   | 106-120                    | 120,00                 | 106,00 | 9,50  |
| TTU 1842   | 100-125                    | 125,00                 | 100,00 | 13,00 |
| TTU 1843   | 100-125/2                  | 125,00                 | 100,00 | 16,00 |
| TTU 1843/1 | 105-125/3                  | 125,00                 | 105,00 | 11,00 |
| TTU 1844   | 105-125/1                  | 125,00                 | 105,00 | 13,00 |
| TTU 1845   | 105-125                    | 125,00                 | 105,00 | 15,00 |
| TTU 1845/1 | 105-125/2                  | 125,00                 | 105,00 | 16,00 |
| TTU 1845/2 | 105-125/3                  | 125,00                 | 105,00 | 17,00 |
| TTU 1846   | 110-125                    | 125,00                 | 110,00 | 13,00 |
| TTU 1847   | 110-125/1                  | 125,00                 | 110,00 | 16,00 |
| TTU 1847/2 | 110-125/2                  | 125,00                 | 110,00 | 10,00 |
| TTU 1847/1 | 112-125                    | 125,00                 | 112,00 | 10,00 |
| TTU 1848   | 113-125                    | 125,00                 | 113,00 | 10,50 |
| TTU 1848/1 | 116-126                    | 126,00                 | 116,00 | 17,00 |
| TTU 1849   | 115-126                    | 126,00                 | 115,00 | 16,00 |
| TTU 1849/1 | 114,3-127,0                | 127,00                 | 114,30 | 7,00  |

**TECNOLAN**

Поршневые уплотнения  
PISTON seals

**TTU**





| серия      | дополнительное обозначение | посадочные размеры, мм |        |       |
|------------|----------------------------|------------------------|--------|-------|
|            |                            | D                      | d      | H     |
| TTU 1849/2 | 114,3-127/1                | 127,00                 | 114,30 | 10,50 |
| TTU 1850   | 100-130                    | 130,00                 | 100,00 | 13,00 |
| TTU 1850/1 | 110-130/2                  | 130,00                 | 110,00 | 11,00 |
| TTU 1851   | 110-130                    | 130,00                 | 110,00 | 16,00 |
| TTU 1852   | 110-130/1                  | 130,00                 | 110,00 | 19,00 |
| TTU 1852/2 | 110-130/3                  | 130,00                 | 110,00 | 17,00 |
| TTU 1852/3 | 115-130                    | 130,00                 | 115,00 | 10,00 |
| TTU 1852/1 | 120-130/1                  | 130,00                 | 120,00 | 6,00  |
| TTU 1853   | 120-130                    | 130,00                 | 120,00 | 15,00 |
| TTU 1853/1 | 112-132                    | 132,00                 | 112,00 | 17,00 |
| TTU 1854   | 115-135                    | 135,00                 | 115,00 | 16,00 |
| TTU 1855   | 120-135                    | 135,00                 | 120,00 | 16,00 |
| TTU 1855/2 | 120-135/1                  | 135,00                 | 120,00 | 10,00 |
| TTU 1855/1 | 118-138                    | 138,00                 | 118,00 | 17,00 |
| TTU 1856   | 115-140/1                  | 140,00                 | 115,00 | 16,00 |
| TTU 1857   | 115-140                    | 140,00                 | 115,00 | 23,00 |
| TTU 1857/1 | 120-140/1                  | 140,00                 | 120,00 | 11,00 |
| TTU 1858   | 120-140                    | 140,00                 | 120,00 | 16,00 |
| TTU 1858/3 | 120-140/2                  | 140,00                 | 120,00 | 17,00 |
| TTU 1858/1 | 125-140/2                  | 140,00                 | 125,00 | 8,00  |
| TTU 1858/2 | 125-140/3                  | 140,00                 | 125,00 | 10,00 |
| TTU 1859   | 125-140                    | 140,00                 | 125,00 | 12,00 |
| TTU 1859/1 | 125-140                    | 140,00                 | 125,00 | 13,00 |
| TTU 1860   | 125-140/1                  | 140,00                 | 125,00 | 16,00 |
| TTU 1860/1 | 125-145/2                  | 145,00                 | 125,00 | 11,00 |
| TTU 1861   | 125-145                    | 145,00                 | 125,00 | 16,00 |
| TTU 1861/1 | 125-145/3                  | 145,00                 | 125,00 | 17,00 |
| TTU 1862   | 125-145/1                  | 145,00                 | 125,00 | 19,00 |
| TTU 1862/1 | 130-145                    | 145,00                 | 130,00 | 12,00 |
| TTU 1863   | 130-150                    | 150,00                 | 130,00 | 16,00 |
| TTU 1863/1 | 130-150                    | 150,00                 | 130,00 | 13,00 |
| TTU 1863/2 | 130-150/1                  | 150,00                 | 130,00 | 17,00 |
| TTU 1864   | 135-150                    | 150,00                 | 135,00 | 16,00 |
| TTU 1864/2 | 136-150                    | 150,00                 | 136,00 | 10,00 |
| TTU 1864/1 | 140-150                    | 150,00                 | 140,00 | 6,00  |
| TTU 1865   | 125-155                    | 155,00                 | 125,00 | 16,00 |
| TTU 1866   | 135-155                    | 155,00                 | 135,00 | 16,00 |
| TTU 1866/1 | 140-155                    | 155,00                 | 140,00 | 10,00 |
| TTU 1867   | 140-155/AI                 | 155,00                 | 140,00 | 16,00 |
| TTU 1868   | 135-160                    | 160,00                 | 135,00 | 16,00 |
| TTU 1868/1 | 140-160/2                  | 160,00                 | 140,00 | 11,00 |
| TTU 1869   | 140-160/1                  | 160,00                 | 140,00 | 13,00 |
| TTU 1869/1 | 140-160                    | 160,00                 | 140,00 | 16,00 |
| TTU 1869/4 | 140-160/3                  | 160,00                 | 140,00 | 17,00 |
| TTU 1869/2 | 145-160                    | 160,00                 | 145,00 | 10,00 |
| TTU 1869/3 | 148-160                    | 160,00                 | 148,00 | 10,50 |
| TTU 1870   | 150-160                    | 160,00                 | 150,00 | 14,50 |
| TTU 1870/1 | 150-160/1                  | 160,00                 | 150,00 | 16,00 |
| TTU 1871   | 140-165                    | 165,00                 | 140,00 | 16,00 |
| TTU 1872   | 145-165                    | 165,00                 | 145,00 | 16,00 |
| TTU 1872/1 | 150-170                    | 170,00                 | 150,00 | 13,00 |
| TTU 1873   | 150-170                    | 170,00                 | 150,00 | 16,00 |

| серия      | дополнительное обозначение | посадочные размеры, мм |        |       |
|------------|----------------------------|------------------------|--------|-------|
|            |                            | D                      | d      | H     |
| TTU 1873/1 | 150-170/2                  | 170,00                 | 150,00 | 17,00 |
| TTU 1874   | 150-170/1                  | 170,00                 | 150,00 | 19,00 |
| TTU 1874/1 | 155-170                    | 170,00                 | 155,00 | 11,00 |
| TTU 1874/2 | 160-170                    | 170,00                 | 160,00 | 6,00  |
| TTU 1874/3 | 160-175                    | 175,00                 | 160,00 | 13,00 |
| TTU 1875   | 150-180                    | 180,00                 | 150,00 | 14,50 |
| TTU 1875/1 | 160-180                    | 180,00                 | 160,00 | 11,00 |
| TTU 1876   | 160-180                    | 180,00                 | 160,00 | 16,00 |
| TTU 1876/2 | 165-180                    | 180,00                 | 165,00 | 10,00 |
| TTU 1876/1 | 170-190                    | 190,00                 | 170,00 | 13,00 |
| TTU 1877   | 170-190                    | 190,00                 | 170,00 | 16,00 |
| TTU 1878   | 170-200                    | 200,00                 | 170,00 | 19,00 |
| TTU 1879   | 175-200                    | 200,00                 | 175,00 | 16,00 |
| TTU 1879/1 | 180-200/1                  | 200,00                 | 180,00 | 11,00 |
| TTU 1879/2 | 180-200/2                  | 200,00                 | 180,00 | 13,00 |
| TTU 1880   | 180-200                    | 200,00                 | 180,00 | 16,00 |
| TTU 1880/1 | 190-206                    | 206,00                 | 190,00 | 21,00 |
| TTU 1880/2 | 187-202                    | 202,00                 | 187,00 | 12,00 |
| TTU 1881   | 180-220                    | 220,00                 | 180,00 | 21,00 |
| TTU 1881/1 | 200-220/1                  | 220,00                 | 200,00 | 11,00 |
| TTU 1881/2 | 200-220/3                  | 220,00                 | 200,00 | 13,00 |
| TTU 1881/3 | 200-220/4                  | 220,00                 | 200,00 | 12,00 |
| TTU 1882   | 200-220                    | 220,00                 | 200,00 | 16,00 |
| TTU 1882/5 | 200-220/5/AI               | 220,00                 | 200,00 | 16,00 |
| TTU 1882/1 | 200-220/2                  | 220,00                 | 200,00 | 17,00 |
| TTU 1882/3 | 200-220/AE                 | 220,00                 | 200,00 | 18,00 |
| TTU 1882/4 | 200-220/AI                 | 220,00                 | 200,00 | 18,00 |
| TTU 1883/1 | 208-220                    | 220,00                 | 208,00 | 10,00 |
| TTU 1883   | 200-225                    | 225,00                 | 200,00 | 19,00 |
| TTU 1883/3 | 200-225/1                  | 200,00                 | 225,00 | 16,00 |
| TTU 1883/2 | 220-240                    | 240,00                 | 220,00 | 16,00 |
| TTU 1884   | 225-245                    | 245,00                 | 225,00 | 16,00 |
| TTU 1885   | 220-250                    | 250,00                 | 220,00 | 19,00 |
| TTU 1885/5 | 225-250                    | 250,00                 | 225,00 | 19,00 |
| TTU 1885/3 | 230-250                    | 250,00                 | 230,00 | 13,00 |
| TTU 1885/4 | 230-250/1                  | 250,00                 | 230,00 | 16,00 |
| TTU 1885/1 | 238-250                    | 250,00                 | 238,00 | 10,00 |
| TTU 1885/6 | 230-255                    | 255,00                 | 230,00 | 20,00 |
| TTU 1885/2 | 240-260                    | 260,00                 | 240,00 | 21,00 |
| TTU 1886   | 245-270                    | 270,00                 | 245,00 | 16,00 |
| TTU 1886/1 | 260-275                    | 275,00                 | 260,00 | 12,00 |
| TTU 1887   | 250-280                    | 280,00                 | 250,00 | 19,00 |
| TTU 1887/1 | 265-280                    | 280,00                 | 265,00 | 12,00 |
| TTU 1887/2 | 260-290                    | 290,00                 | 260,00 | 19,00 |
| TTU 1888   | 265-290                    | 290,00                 | 265,00 | 18,00 |
| TTU 1889   | 270-290                    | 290,00                 | 270,00 | 18,00 |
| TTU 1890   | 270-300                    | 300,00                 | 270,00 | 16,00 |
| TTU 1891   | 280-300                    | 300,00                 | 280,00 | 16,00 |
| TTU 1891/1 | 285-300                    | 300,00                 | 285,00 | 12,00 |
| TTU 1891/5 | 280-310                    | 310,00                 | 280,00 | 20,00 |
| TTU 1891/2 | 300-320                    | 320,00                 | 300,00 | 16,00 |
| TTU 1891/3 | 300-320                    | 320,00                 | 300,00 | 20,00 |

**TECNOLAN**

Поршневые уплотнения  
PISTON seals

**TTU**







**GUARNITEC**



# TTE TTE/AE

Поршневые уплотнения  
PISTON seals

TECNO~~OLAN~~

|  |  |                                    |
|--|--|------------------------------------|
| <b>Исполнение 1</b>  | <b>Standard version</b>                              |                                    |
|  | TTE<br>TTE/AE  | Polyurethane<br>Polyurethane + POM |
| <b>Исполнение 2</b>  | <b>Alternative Versions</b>                          |                                    |
|  | Low Temperature Polyurethane                         |                                    |
| <b>Максимальное давление / Pressure up to</b>                          |  |                                    |
| 35 MPa   |  |                                    |
| <b>Скорость / Speed up to</b>  |  |                                    |
| 0.5 m/s  |  |                                    |
| <b>Температура / Temperature</b>                                       |  |                                    |
| -35°C +100°C   |  | -50°C +110°C PN 522                |
| <b>Применение</b>  | <b>Applications</b>                                  |                                    |
| Подъемные платформы<br>Прессы<br>Гидроцилиндры одностороннего действия | Lift Platforms<br>Presses<br>Single acting Cylinders |                                    |



Поршневые уплотнения  
PISTON seals

**TTE • TTE/AE**

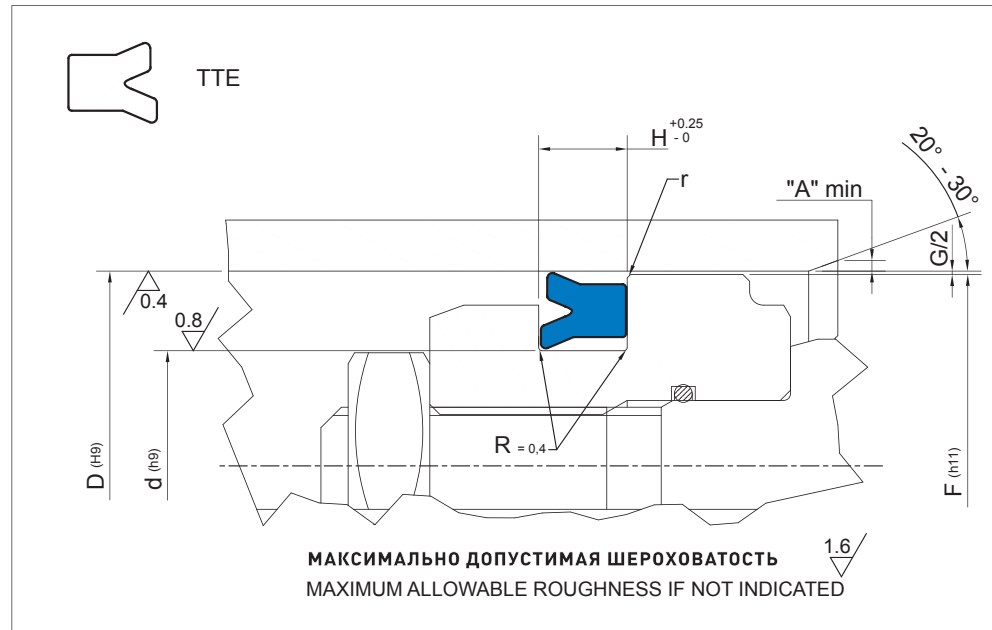
180÷186



# TECHNOMEN

Поршневые уплотнения  
PISTON seals

## TTE TTE/AE



### Рекомендации по допускам и размерам / Piston Seal design guidelines

|   | < d ≤ 100mm  |      | d ≥ 100mm |                 |
|---|--|------|-----------|-----------------|
| r | удаление острых кромок / remove sharp edges: r ≤ 0.3mm |      |           |                 |
| A | 1 mm   | 2 mm | 3 mm      | 3 mm < A ≤ 5 mm |

### Рабочее давление при максимально допустимом зазоре / Operating pressure to determinate Maximum Gap Allowance: G/2

| G    | Размер профиля<br>Profile Dimension | > 16 MPa | > 26 MPa | > 32 MPa |
|------|-------------------------------------|----------|----------|----------|
|      | 5                                   | 0.90 mm  | 0.50 mm  | 0.20 mm  |
| 7.5  | 1.00 mm                             | 0.60 mm  | 0.30 mm  |          |
| 10   | 1.10 mm                             | 0.60 mm  | 0.30 mm  |          |
| 12.5 | 1.20 mm                             | 0.60 mm  | 0.40 mm  |          |

| серия      | дополнительное обозначение | посадочные размеры, мм |       |       |
|------------|----------------------------|------------------------|-------|-------|
|            |                            | d                      | D     | H     |
| TTE 1001   | 12-5                       | 12,00                  | 5,00  | 6,00  |
| TTE 1002   | 14-8                       | 14,00                  | 8,00  | 6,80  |
| TTE 1003   | 16-10/1                    | 16,00                  | 10,00 | 6,50  |
| TTE 1004   | 16-10                      | 16,00                  | 10,00 | 9,00  |
| TTE 1005   | 20-12                      | 20,00                  | 12,00 | 7,50  |
| TTE 1006   | 20-14                      | 20,00                  | 14,00 | 6,00  |
| TTE 1007   | 22-12                      | 22,00                  | 12,00 | 9,00  |
| TTE 1007/1 | 24-18                      | 24,00                  | 18,00 | 6,00  |
| TTE 1008   | 25-10                      | 25,00                  | 10,00 | 11,00 |
| TTE 1009   | 25-15                      | 25,00                  | 15,00 | 9,00  |
| TTE 1010   | 30-15                      | 30,00                  | 15,00 | 11,00 |
| TTE 1011   | 30-20                      | 30,00                  | 20,00 | 9,00  |
| TTE 1012   | 30-22                      | 30,00                  | 22,00 | 7,00  |
| TTE 1013   | 32-22/1                    | 32,00                  | 22,00 | 9,00  |
| TTE 1014   | 32-22                      | 32,00                  | 22,00 | 11,00 |
| TTE 1015   | 32-26                      | 32,00                  | 26,00 | 6,00  |
| TTE 1016   | 34-22/1                    | 34,00                  | 22,00 | 9,40  |
| TTE 1017   | 34-22                      | 34,00                  | 22,00 | 10,00 |
| TTE 1018   | 35-20                      | 35,00                  | 20,00 | 11,00 |
| TTE 1019   | 35-25                      | 35,00                  | 25,00 | 9,00  |
| TTE 1020   | 35-27                      | 35,00                  | 27,00 | 11,00 |
| TTE 1021   | 36,5-24,0                  | 36,50                  | 24,00 | 7,00  |
| TTE 1022   | 37-21                      | 37,00                  | 21,00 | 13,00 |
| TTE 1023   | 38-31                      | 38,00                  | 31,00 | 5,20  |
| TTE 1024   | 40-25                      | 40,00                  | 25,00 | 11,00 |



| серия      | дополнительное обозначение | посадочные размеры, мм |       |       |
|------------|----------------------------|------------------------|-------|-------|
|            |                            | d                      | D     | H     |
| TTE 1024/1 | 40-25/AE                   | 40,00                  | 25,00 | 11,00 |
| TTE 1025   | 40-30/1                    | 40,00                  | 30,00 | 7,50  |
| TTE 1026   | 40-30                      | 40,00                  | 30,00 | 11,00 |
| TTE 1027   | 40-32                      | 40,00                  | 32,00 | 9,00  |
| TTE 1028   | 40-33                      | 40,00                  | 33,00 | 9,00  |
| TTE 1029   | 42-32                      | 42,00                  | 32,00 | 11,00 |
| TTE 1030   | 42,0-34,5                  | 42,00                  | 34,50 | 4,70  |
| TTE 1031   | 43-25                      | 43,00                  | 25,00 | 10,00 |
| TTE 1032   | 44-20                      | 44,00                  | 20,00 | 12,00 |
| TTE 1033   | 45,0-28,5                  | 45,00                  | 28,50 | 13,00 |
| TTE 1034   | 45-30                      | 45,00                  | 30,00 | 11,00 |
| TTE 1034/1 | 45-35                      | 45,00                  | 35,00 | 9,00  |
| TTE 1034/2 | 45-35/AE                   | 45,00                  | 35,00 | 9,00  |
| TTE 1035   | 50-30                      | 50,00                  | 30,00 | 13,00 |
| TTE 1036   | 50-32                      | 50,00                  | 32,00 | 11,00 |
| TTE 1037   | 50-35/1                    | 50,00                  | 35,00 | 9,50  |
| TTE 1038   | 50-35                      | 50,00                  | 35,00 | 11,00 |
| TTE 1038/1 | 50-39/AE                   | 50,00                  | 39,00 | 9,00  |
| TTE 1039   | 50-40/1                    | 50,00                  | 40,00 | 5,50  |
| TTE 1040   | 50-40                      | 50,00                  | 40,00 | 11,00 |
| TTE 1041   | 50-42/3                    | 50,00                  | 42,00 | 4,00  |
| TTE 1042   | 50-42/2                    | 50,00                  | 42,00 | 6,00  |
| TTE 1042/1 | 50-42/3                    | 50,00                  | 42,00 | 8,00  |
| TTE 1043   | 50-42/1                    | 50,00                  | 42,00 | 9,00  |
| TTE 1044   | 50-42                      | 50,00                  | 42,00 | 11,00 |
| TTE 1044/1 | 50-42/AE                   | 50,00                  | 42,00 | 10,60 |
| TTE 1045   | 50,8-40,8                  | 50,80                  | 40,80 | 8,00  |
| TTE 1046   | 52-42/AE                   | 52,00                  | 42,00 | 10,60 |
| TTE 1047   | 55-40                      | 55,00                  | 40,00 | 11,00 |
| TTE 1048   | 55-47                      | 55,00                  | 47,00 | 6,30  |
| TTE 1049   | 60-40                      | 60,00                  | 40,00 | 13,00 |
| TTE 1049/1 | 60-40/1                    | 60,00                  | 40,00 | 14,50 |
| TTE 1050   | 60-45                      | 60,00                  | 45,00 | 11,00 |
| TTE 1051   | 60-50/1                    | 60,00                  | 50,00 | 5,50  |
| TTE 1052   | 60-50                      | 60,00                  | 50,00 | 8,00  |
| TTE 1053   | 60-50/2                    | 60,00                  | 50,00 | 11,00 |
| TTE 1054   | 60-52                      | 60,00                  | 52,00 | 9,00  |
| TTE 1055   | 63-43                      | 63,00                  | 43,00 | 13,00 |
| TTE 1056   | 63-45                      | 63,00                  | 45,00 | 11,00 |
| TTE 1057   | 63-48/1                    | 63,00                  | 48,00 | 11,00 |
| TTE 1058   | 63-48                      | 63,00                  | 48,00 | 13,00 |
| TTE 1059   | 63-53                      | 63,00                  | 53,00 | 8,00  |
| TTE 1060   | 63-53/1                    | 63,00                  | 53,00 | 13,00 |
| TTE 1060/1 | 63-55                      | 63,00                  | 55,00 | 6,30  |
| TTE 1061   | 65-45/1                    | 65,00                  | 45,00 | 13,00 |
| TTE 1062   | 65-45                      | 65,00                  | 45,00 | 14,50 |
| TTE 1063   | 65-50                      | 65,00                  | 50,00 | 11,00 |
| TTE 1063/1 | 65-50/AE                   | 65,00                  | 50,00 | 11,00 |
| TTE 1064   | 65-50/1                    | 65,00                  | 50,00 | 12,50 |
| TTE 1065   | 65-55/1                    | 65,00                  | 55,00 | 11,00 |
| TTE 1065/1 | 65-55/2-AE                 | 65,00                  | 55,00 | 11,00 |
| TTE 1066   | 65-55                      | 65,00                  | 55,00 | 14,50 |

**TECNOSEAL**

Поршневые уплотнения  
PISTON seals

**TTE**  
**TTE/AE**





| серия      | дополнительное обозначение | посадочные размеры, мм |       |       |
|------------|----------------------------|------------------------|-------|-------|
|            |                            | d                      | D     | H     |
| TTE 1066/1 | 65-57                      | 65,00                  | 57,00 | 8,00  |
| TTE 1067   | 68-48                      | 68,00                  | 48,00 | 11,00 |
| TTE 1068   | 70-50                      | 70,00                  | 50,00 | 13,00 |
| TTE 1069   | 70-50/1                    | 70,00                  | 50,00 | 14,50 |
| TTE 1070   | 70-50/2                    | 70,00                  | 50,00 | 16,00 |
| TTE 1071   | 70-55/1                    | 70,00                  | 55,00 | 10,50 |
| TTE 1072   | 70-55                      | 70,00                  | 55,00 | 13,00 |
| TTE 1072/1 | 70-55/AE                   | 70,00                  | 55,00 | 13,00 |
| TTE 1073   | 70-60                      | 70,00                  | 60,00 | 8,00  |
| TTE 1073/1 | 70-60/AE                   | 70,00                  | 60,00 | 8,00  |
| TTE 1074   | 70-60/1                    | 70,00                  | 60,00 | 13,00 |
| TTE 1075   | 70-60/2                    | 70,00                  | 60,00 | 14,50 |
| TTE 1075/1 | 70-62/1                    | 70,00                  | 62,00 | 6,00  |
| TTE 1076   | 70-62                      | 70,00                  | 62,00 | 8,50  |
| TTE 1077   | 72-58                      | 72,00                  | 58,00 | 13,00 |
| TTE 1078   | 75-50                      | 75,00                  | 50,00 | 15,00 |
| TTE 1079   | 75-55                      | 75,00                  | 55,00 | 14,50 |
| TTE 1080   | 75-65/1                    | 75,00                  | 65,00 | 5,50  |
| TTE 1081   | 75-65/3                    | 75,00                  | 65,00 | 7,50  |
| TTE 1082   | 75-65/4                    | 75,00                  | 65,00 | 8,00  |
| TTE 1083   | 75-65/2                    | 75,00                  | 65,00 | 11,00 |
| TTE 1083/1 | 75-65/2-AE                 | 75,00                  | 65,00 | 11,00 |
| TTE 1084   | 75-65                      | 75,00                  | 65,00 | 14,50 |
| TTE 1085   | 80-60                      | 80,00                  | 60,00 | 13,00 |
| TTE 1086   | 80-60/1                    | 80,00                  | 60,00 | 14,50 |
| TTE 1086/1 | 80-60/AE                   | 80,00                  | 60,00 | 15,00 |
| TTE 1086/2 | 80-65/AE                   | 80,00                  | 65,00 | 11,00 |
| TTE 1087   | 80-65                      | 80,00                  | 65,00 | 13,00 |
| TTE 1087/2 | 80-65/AE                   | 80,00                  | 65,00 | 11,00 |
| TTE 1088   | 80-70                      | 80,00                  | 70,00 | 8,00  |
| TTE 1088/1 | 80-70/AE                   | 80,00                  | 70,00 | 8,00  |
| TTE 1089   | 80-70/1                    | 80,00                  | 70,00 | 13,00 |
| TTE 1089/1 | 80/72/1                    | 80,00                  | 72,00 | 8,00  |
| TTE 1090   | 80-72                      | 80,00                  | 72,00 | 13,00 |
| TTE 1091   | 85-65                      | 85,00                  | 65,00 | 14,50 |
| TTE 1092   | 85-75/1                    | 85,00                  | 75,00 | 11,00 |
| TTE 1092/1 | 85-75/2-AE                 | 85,00                  | 75,00 | 11,00 |
| TTE 1093   | 85-75                      | 85,00                  | 75,00 | 13,00 |
| TTE 1094   | 90-70                      | 90,00                  | 70,00 | 13,00 |
| TTE 1095   | 90-70/1                    | 90,00                  | 70,00 | 14,50 |
| TTE 1095/1 | 90-70/2-AE                 | 90,00                  | 70,00 | 16,00 |
| TTE 1096   | 90-75                      | 90,00                  | 75,00 | 13,00 |
| TTE 1097   | 90-80/2                    | 90,00                  | 80,00 | 5,50  |
| TTE 1098   | 90-80/1                    | 90,00                  | 80,00 | 11,00 |
| TTE 1098/1 | 90-80/3-AE                 | 90,00                  | 80,00 | 11,00 |
| TTE 1099   | 90-80                      | 90,00                  | 80,00 | 14,00 |
| TTE 1100   | 95-75                      | 95,00                  | 75,00 | 14,50 |
| TTE 1101   | 95-85/2                    | 95,00                  | 85,00 | 7,50  |
| TTE 1102   | 95-85                      | 95,00                  | 85,00 | 8,00  |
| TTE 1103   | 95-85/1                    | 95,00                  | 85,00 | 9,50  |
| TTE 1103/1 | 95-85/2-AE                 | 95,00                  | 85,00 | 9,50  |

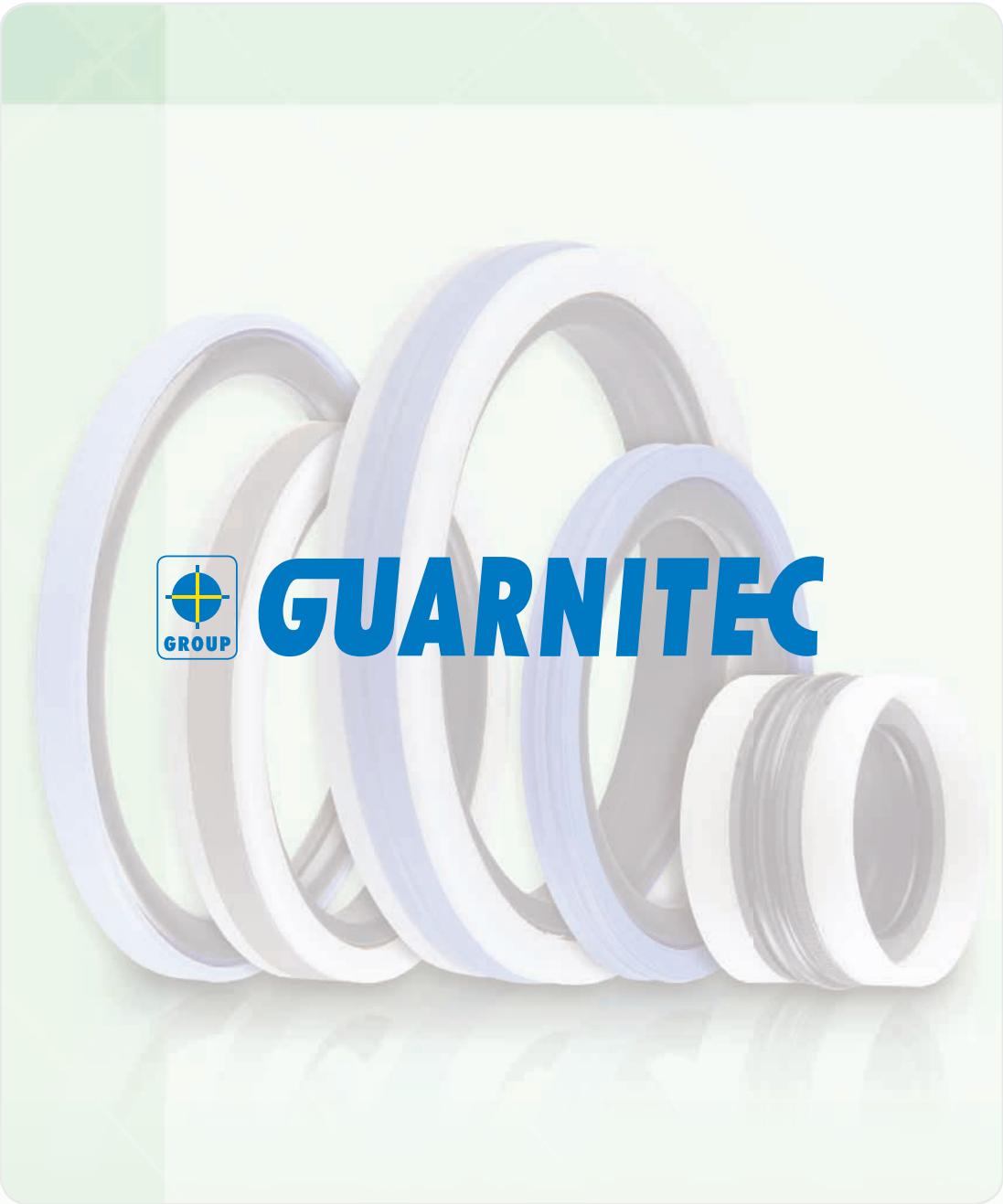
# TTE

# TTE/AE

| серия      | дополнительное обозначение | посадочные размеры, мм |        |       |
|------------|----------------------------|------------------------|--------|-------|
|            |                            | d                      | D      | H     |
| TTE 1104   | 95-85/3                    | 95,00                  | 85,00  | 14,50 |
| TTE 1104/1 | 95-87                      | 95,00                  | 87,00  | 8,00  |
| TTE 1104/2 | 100-80                     | 100,00                 | 80,00  | 8,00  |
| TTE 1105   | 100-80/2                   | 100,00                 | 80,00  | 11,00 |
| TTE 1106   | 100-80                     | 100,00                 | 80,00  | 13,00 |
| TTE 1106/1 | 100-80/AE                  | 100,00                 | 80,00  | 13,00 |
| TTE 1106/2 | 100-80/1-AE                | 100,00                 | 80,00  | 16,00 |
| TTE 1107   | 100-80/1                   | 100,00                 | 80,00  | 14,50 |
| TTE 1108   | 100-85                     | 100,00                 | 85,00  | 13,00 |
| TTE 1109   | 100-86                     | 100,00                 | 86,00  | 13,00 |
| TTE 1110   | 100-90                     | 100,00                 | 90,00  | 8,00  |
| TTE 1111   | 100-90/1                   | 100,00                 | 90,00  | 11,50 |
| TTE 1112   | 101,6-80,0                 | 101,60                 | 80,00  | 13,00 |
| TTE 1113   | 105-90                     | 105,00                 | 90,00  | 13,00 |
| TTE 1113/1 | 110-80/AE                  | 110,00                 | 80,00  | 19,00 |
| TTE 1114   | 110-90                     | 110,00                 | 90,00  | 13,00 |
| TTE 1114/1 | 110-90/AE                  | 110,00                 | 90,00  | 13,00 |
| TTE 1114/2 | 110-90/1-AE                | 110,00                 | 90,00  | 16,00 |
| TTE 1115   | 110-95                     | 110,00                 | 95,00  | 13,00 |
| TTE 1115/1 | 110-95/AE                  | 110,00                 | 95,00  | 13,00 |
| TTE 1116   | 110-100                    | 110,00                 | 100,00 | 8,00  |
| TTE 1117   | 110-100/1                  | 110,00                 | 100,00 | 14,50 |
| TTE 1117/1 | 115-95/AE                  | 115,00                 | 95,00  | 13,00 |
| TTE 1118   | 115-100                    | 115,00                 | 100,00 | 11,50 |
| TTE 1119   | 115-105                    | 115,00                 | 105,00 | 14,50 |
| TTE 1120   | 120-95                     | 120,00                 | 95,00  | 13,00 |
| TTE 1121   | 120-100                    | 120,00                 | 100,00 | 13,00 |
| TTE 1122   | 120-100/1                  | 120,00                 | 100,00 | 14,50 |
| TTE 1124   | 120-103                    | 120,00                 | 103,00 | 17,00 |
| TTE 1125   | 125-105                    | 125,00                 | 105,00 | 13,00 |
| TTE 1126   | 125-105/1                  | 125,00                 | 105,00 | 16,00 |
| TTE 1126/1 | 125-105/2-AE               | 125,00                 | 105,00 | 16,00 |
| TTE 1127   | 125-115                    | 125,00                 | 115,00 | 8,00  |
| TTE 1127/1 | 125-115/AE                 | 125,00                 | 115,00 | 8,00  |
| TTE 1128   | 125-115/1                  | 125,00                 | 115,00 | 16,00 |
| TTE 1129   | 130-110                    | 130,00                 | 110,00 | 13,00 |
| TTE 1130   | 130-110/1                  | 130,00                 | 110,00 | 16,00 |
| TTE 1131   | 130-120                    | 130,00                 | 120,00 | 14,50 |
| TTE 1132   | 140-114                    | 140,00                 | 114,00 | 13,00 |
| TTE 1133   | 140-120                    | 140,00                 | 120,00 | 13,00 |
| TTE 1134   | 140-120/1                  | 140,00                 | 120,00 | 16,00 |
| TTE 1135   | 150-125                    | 150,00                 | 125,00 | 14,50 |
| TTE 1136   | 150-130                    | 150,00                 | 130,00 | 16,00 |
| TTE 1136/1 | 150-135                    | 150,00                 | 135,00 | 10,00 |
| TTE 1137   | 150-140                    | 150,00                 | 140,00 | 8,00  |
| TTE 1138   | 160-140                    | 160,00                 | 140,00 | 14,50 |
| TTE 1138/1 | 160-140/1                  | 160,00                 | 140,00 | 16,00 |
| TTE 1139   | 160-148                    | 160,00                 | 148,00 | 7,50  |
| TTE 1140   | 170-150                    | 170,00                 | 150,00 | 16,00 |
| TTE 1141   | 174,8-165,2                | 174,80                 | 165,20 | 7,50  |
| TTE 1141/1 | 180-150                    | 180,00                 | 150,00 | 20,00 |







**GUARNITEC**



# TTE/W TTE/W-RR

Поршневые уплотнения  
PISTON seals

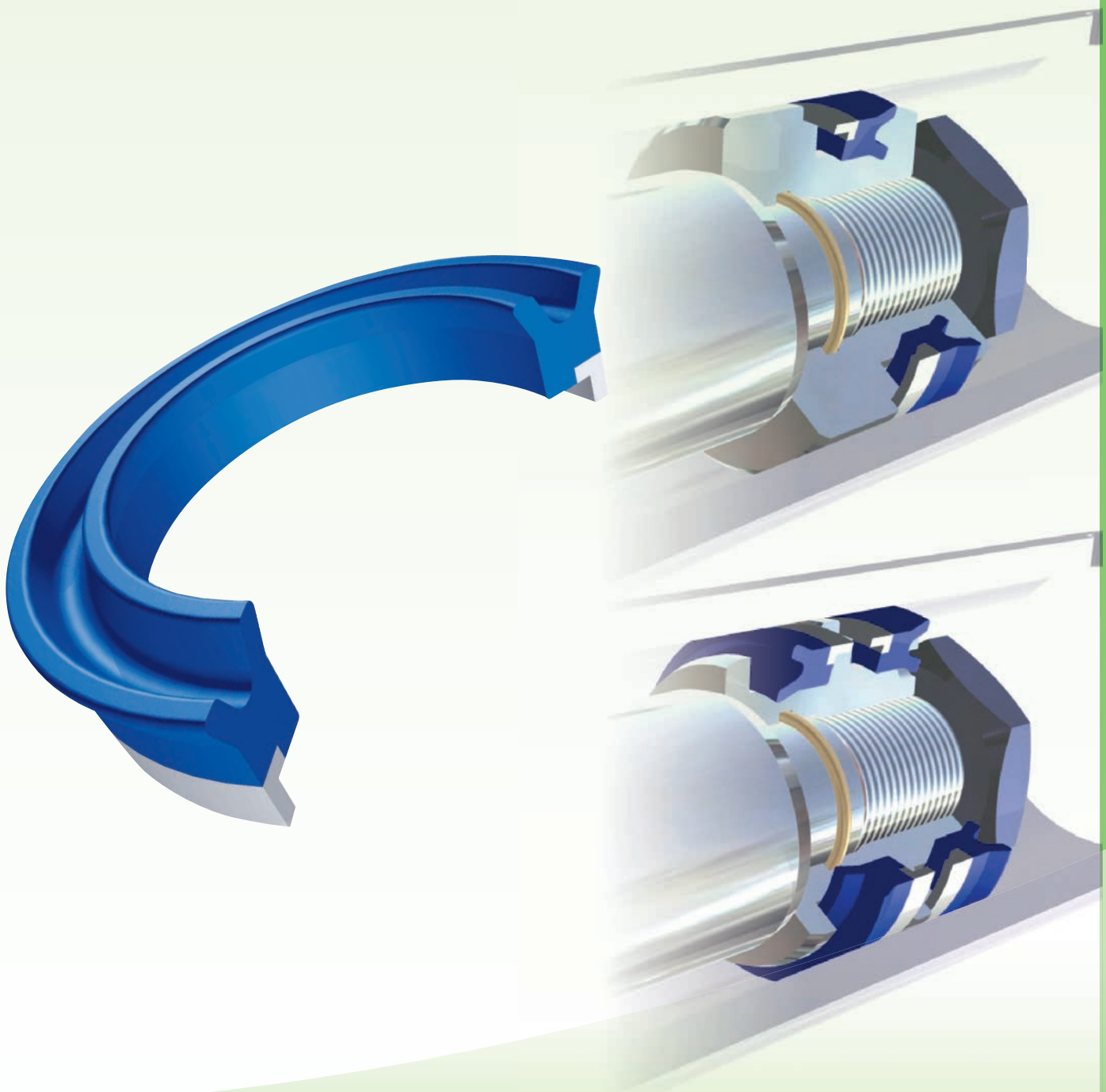
**TECNOLAN**



|   |   |
|---|---|
| <b>Исполнение 1</b>   | <b>Standard version</b>   |
|   | TTE/W Polyurethane Tecnolan+POM<br>TTE/W-RR Polyurethane Tecnolan+POM+<br>POM Snap Ring |
| <b>Исполнение 2</b>   | <b>Alternative Versions</b>   |
|   | Low Temperature Polyurethane+POM  |
| <b>Максимальное давление / Pressure up to</b>                     |   |
| 50 MPa  |   |
| <b>Скорость / Speed up to</b>                                     |   |
| 0.5 m/s   |   |
| <b>Температура / Temperature</b>                                  |   |
| -35°C +100°C  | -50°C +110°C PN 522   |
| <b>Применение</b>   | <b>Applications</b>   |
| Гидравлические цилиндры<br>Гидроборта<br>Землеройное оборудование | Hydraulic Cylinders<br>Tail Lifts<br>Earthmoving Machinery                              |

# TTE/W • TTE/W-RR

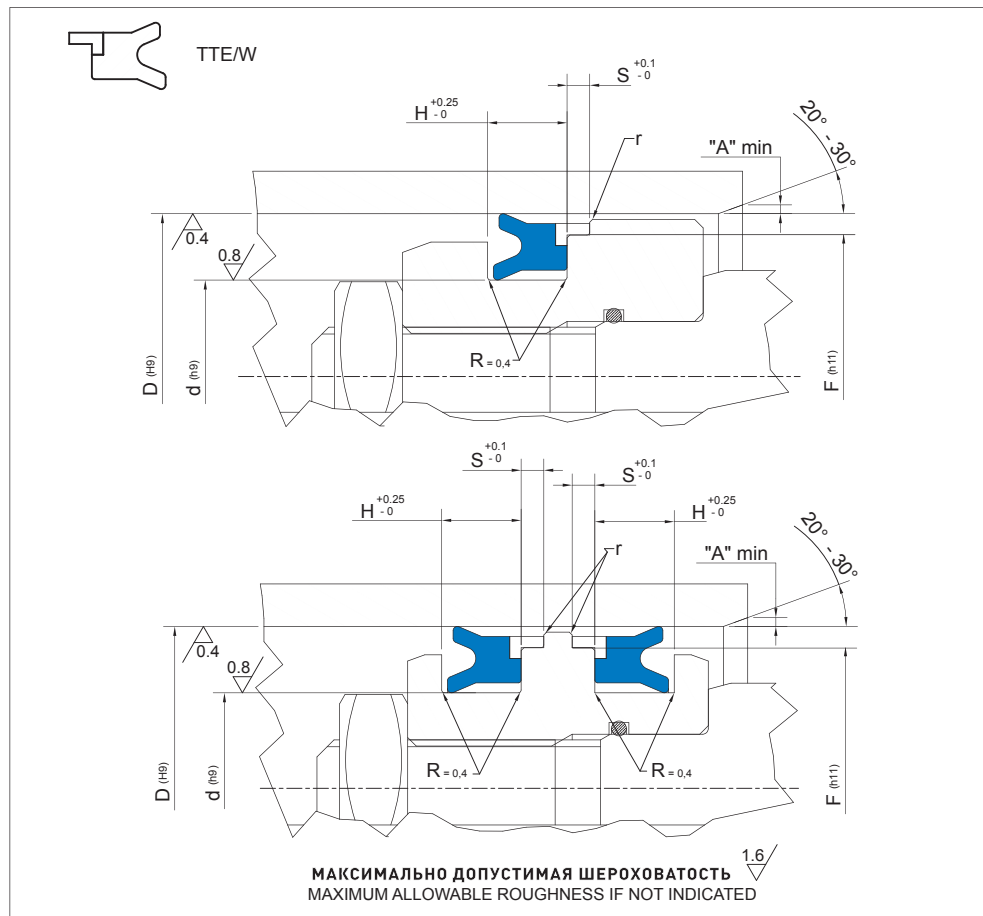
188÷195



# TECHNOMEN

Поршневые уплотнения  
PISTON seals

## TTE/W TTE/W-RR



### Рекомендации по допускам и размерам / Piston Seal design guidelines

|   | < d ≤ 100mm  |      | d ≥ 100mm |                 |
|---|--|------|-----------|-----------------|
| r | удаление острых кромок / remove sharp edges: r ≤ 0.3mm |      |           |                 |
| A | 1 mm   | 2 mm | 3 mm      | 3 mm < A ≤ 5 mm |

| серия        | дополнительное обозначение | посадочные размеры, мм |       |       |       |      |
|--------------|----------------------------|------------------------|-------|-------|-------|------|
|              |                            | D                      | d     | H     | F     | S    |
| TTE/W 2001   | 32-20-8-W                  | 32,00                  | 20,00 | 9,00  | 28,50 | 6,35 |
| TTE/W 2001/1 | 32-20-9-W                  | 32,00                  | 20,00 | 10,00 | 28,50 | 6,35 |
| TTE/W 2002   | 35-22-9-W                  | 35,00                  | 22,00 | 10,00 | 31,40 | 6,35 |
| TTE/W 2003   | 40-25-8,5-W                | 40,00                  | 25,00 | 9,50  | 35,40 | 6,35 |
| TTE/W 2004   | 40-26-8,5-W                | 40,00                  | 26,00 | 9,50  | 35,40 | 6,35 |
| TTE/W 2004/2 | 40-30-7-W                  | 40,00                  | 30,00 | 8,00  | 35,40 | 6,35 |
| TTE/W 2004/1 | 40-30-8,5-W                | 40,00                  | 30,00 | 9,50  | 35,40 | 6,35 |
| TTE/W 2005   | 45-30-9-W                  | 45,00                  | 30,00 | 10,00 | 40,40 | 6,35 |
| TTE/W 2006   | 45-35-8,5-W                | 45,00                  | 35,00 | 9,50  | 40,40 | 6,35 |
| TTE/W 2007   | 50-30-13,5                 | 50,00                  | 30,00 | 14,50 | 44,30 | 6,35 |
| TTE/W 2008   | 50-35-10-W                 | 50,00                  | 35,00 | 11,00 | 45,35 | 6,35 |
| TTE/W 2009   | 50-40-10-W                 | 50,00                  | 40,00 | 11,00 | 45,40 | 6,35 |
| TTE/W 2010   | 55-40-10-W                 | 55,00                  | 40,00 | 11,00 | 50,35 | 6,35 |
| TTE/W 2011   | 60-40-13,5-W1              | 60,00                  | 40,00 | 14,50 | 54,20 | 6,35 |
| TTE/W 2012   | 60-40-13,5-W               | 60,00                  | 40,00 | 14,50 | 55,40 | 6,35 |
| TTE/W 2013   | 60-45-10-W                 | 60,00                  | 45,00 | 11,00 | 54,20 | 6,35 |
| TTE/W 2013/1 | 60-45-10-W1                | 60,00                  | 45,00 | 11,00 | 55,40 | 6,35 |
| TTE/W 2014   | 63-45-10-W                 | 63,00                  | 45,00 | 11,00 | 58,40 | 6,35 |
| TTE/W 2015   | 65-50-10-W                 | 65,00                  | 50,00 | 11,00 | 60,40 | 6,35 |







# TTO

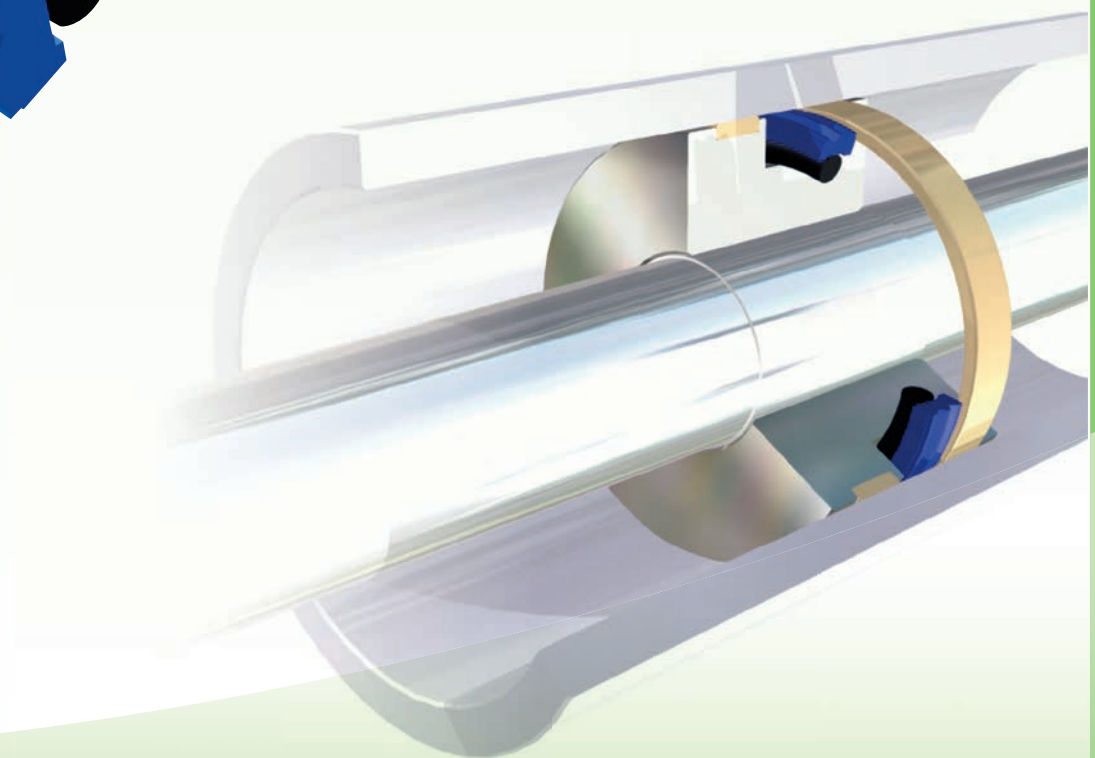
Поршневые уплотнения  
PISTON seals

## TECNOLAN

|  |   |
|--|---|
| <b>Исполнение 1</b>  | <b>Standard version</b>   |
|  | Polyurethane+OR NBR   |
| <b>Максимальное давление / Pressure up to</b>  |   |
| 25 MPa PB501   | 40 MPa PB546  |
| <b>Скорость / Speed up to</b>  |   |
| 0.5 m/s  |   |
| <b>Температура / Temperature</b>   |   |
| -35°C +100°C   |   |
| <b>Применение</b>  | <b>Applications</b>   |
| Сельскохозяйственная техника<br>Землеройное оборудование<br>Вилочные погрузчики<br>Гидроцилиндры рулевого управления | Agricultural Cylinders<br>Earthmoving Machinery<br>Fork Lifts<br>Steering Cylinders |

# TTO

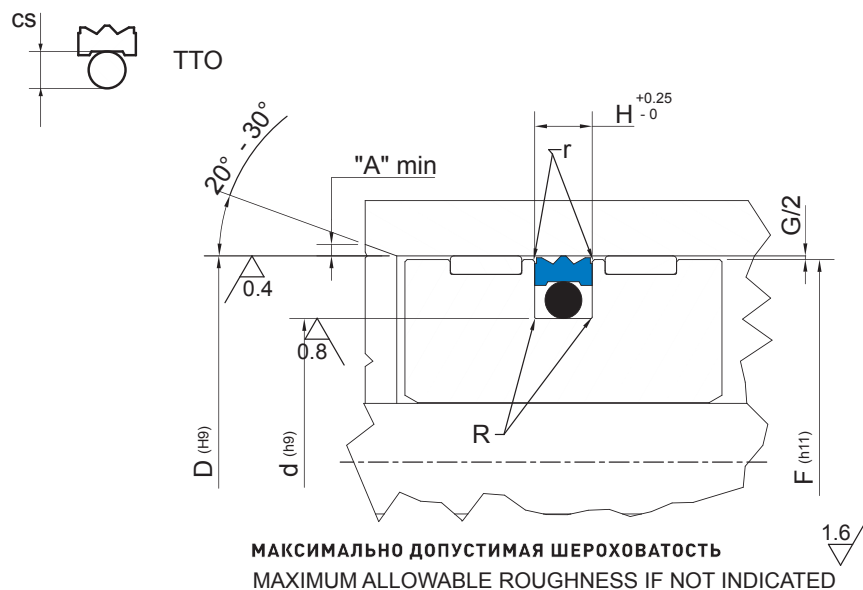
192÷195



# TECHNOMEN

Поршневые уплотнения  
PISTON seals

## TTO



### Рекомендации по допускам и размерам / Piston Seal design guidelines

|   |  |      |             |                 |
|---|--|------|-------------|-----------------|
| R | d ≤ 65mm   |      | d > 65mm    |                 |
|   | max 0.50 mm  |      | max 0.90 mm |                 |
| r | удаление острых кромок / remove sharp edges: r ≤ 0.3mm |      |             |                 |
| A | 1 mm   | 2 mm | 3 mm        | 3 mm < A ≤ 5 mm |

| G | O-Ring Cross Section |  | Max Gap Allowance |  |
|---|----------------------|--|-------------------|--|
|   | CS                   |  | G MAX             |  |
|   | 1,78                 |  | 0,40              |  |
|   | 2,62                 |  | 0,50              |  |
|   | 3,53                 |  | 0,50              |  |
|   | 5,33                 |  | 0,50              |  |
|   | 7,00                 |  | 0,60              |  |

| серия    | посадочные размеры, мм |       |      |     |
|----------|------------------------|-------|------|-----|
|          | D                      | d     | H    | OR  |
| TTO 15   | 15,00                  | 7,50  | 3,20 | 108 |
| TTO 16   | 16,00                  | 8,50  | 3,20 | 109 |
| TTO 20   | 20,00                  | 12,50 | 3,20 | 112 |
| TTO 25   | 25,00                  | 14,00 | 4,20 | 207 |
| TTO 25/1 | 25,00                  | 17,50 | 3,20 | 115 |
| TTO 30   | 30,00                  | 22,50 | 3,20 | 118 |
| TTO 32   | 32,00                  | 21,00 | 4,20 | 211 |
| TTO 32/1 | 32,00                  | 24,50 | 3,20 | 119 |
| TTO 35   | 35,00                  | 27,50 | 3,20 | 121 |
| TTO 36   | 36,00                  | 28,50 | 3,20 | 122 |
| TTO 38   | 38,00                  | 30,50 | 3,20 | 123 |
| TTO 40   | 40,00                  | 24,50 | 6,30 | 318 |
| TTO 40/1 | 40,00                  | 29,00 | 4,20 | 216 |
| TTO 42   | 42,00                  | 31,00 | 4,20 | 217 |
| TTO 45   | 45,00                  | 29,50 | 6,30 | 320 |
| TTO 45/1 | 45,00                  | 34,00 | 4,20 | 219 |
| TTO 48   | 48,00                  | 37,00 | 4,20 | 221 |
| TTO 50   | 50,00                  | 34,50 | 6,30 | 324 |
| TTO 50/1 | 50,00                  | 39,00 | 4,20 | 222 |
| TTO 55   | 55,00                  | 39,50 | 6,30 | 325 |
| TTO 55/1 | 55,00                  | 44,00 | 4,20 | 224 |
| TTO 57   | 57,00                  | 46,00 | 4,20 | 224 |





# TTQ

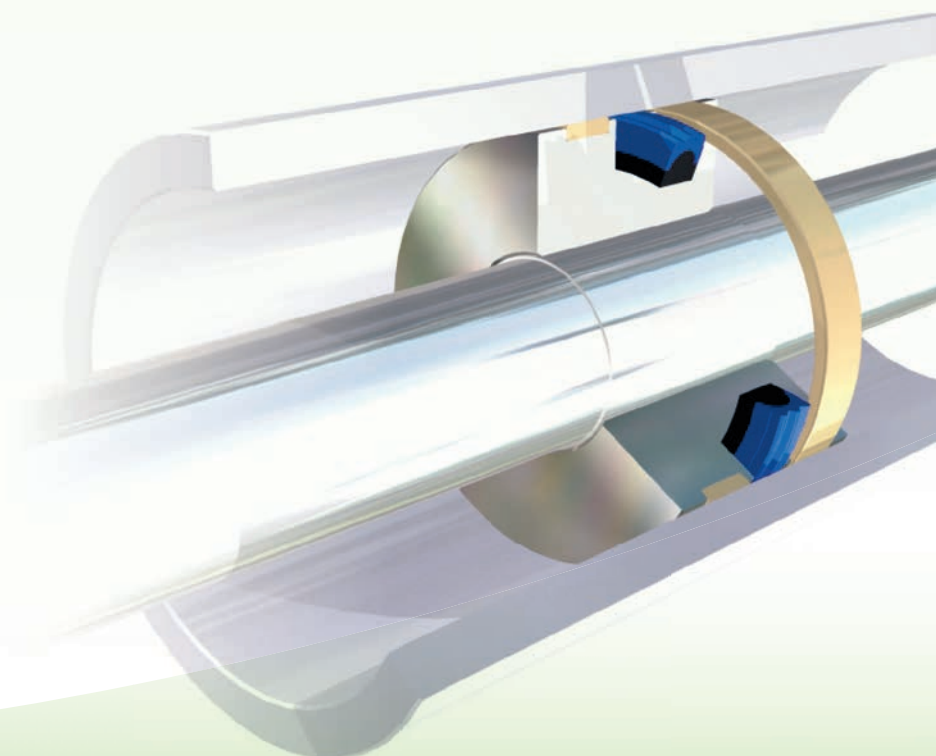
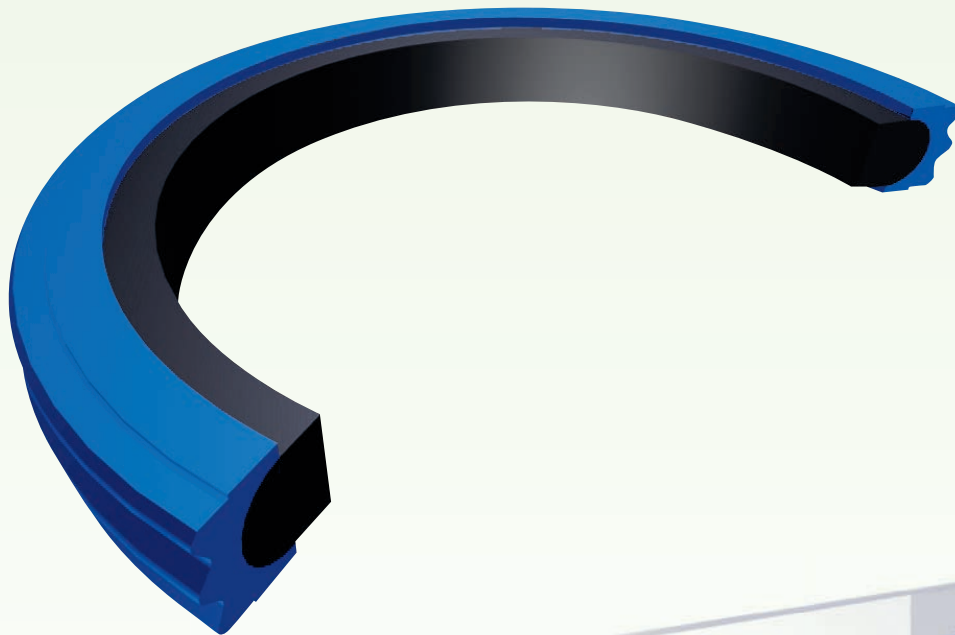
Поршневые уплотнения  
PISTON seals

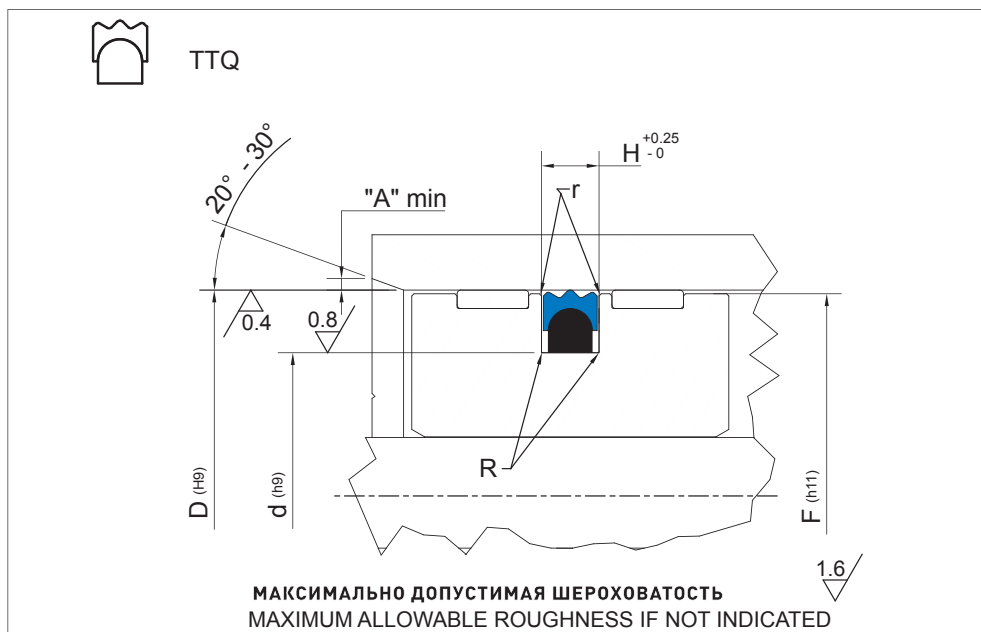
## TECNOLAN

|  |   |
|--|---|
| <b>Исполнение 1</b>  | <b>Standard version</b>   |
|  | Polyurethane+NBR  |
| <b>Максимальное давление / Pressure up to</b>  |   |
| 40 MPa   |   |
| <b>Скорость / Speed up to</b>  |   |
| 0.5 m/s  |   |
| <b>Температура / Temperature</b>   |   |
| -35°C +100°C   |   |
| <b>Применение</b>  | <b>Applications</b>   |
| Сельскохозяйственная техника<br>Землеройное оборудование<br>Вилочные погрузчики<br>Рулевые гидроцилиндры | Agricultural Cylinders<br>Earthmoving Machinery<br>Fork Lifts<br>Steering Cylinders |

**TTQ**

196÷199





### Рекомендации по допускам и размерам / Piston Seal design guidelines

|   |  |                    |      |                                    |
|---|--|--------------------|------|------------------------------------|
| R | $d \leq 100\text{mm}$  | $d > 100\text{mm}$ |      |                                    |
|   | max 0.30 mm  | max 0.40 mm        |      |                                    |
| r | удаление острых кромок / remove sharp edges: $r \leq 0.3\text{mm}$ |                    |      |                                    |
| A | 1 mm   | 2 mm               | 3 mm | $3\text{ mm} < A \leq 5\text{ mm}$ |

| серия    | посадочные размеры, мм |       |      |
|----------|------------------------|-------|------|
|          | D                      | d     | H    |
| TTQ 20   | 20,00                  | 12,50 | 3,20 |
| TTQ 25   | 25,00                  | 17,50 | 3,20 |
| TTQ 30   | 30,00                  | 22,50 | 3,20 |
| TTQ 32   | 32,00                  | 24,50 | 3,20 |
| TTQ 35   | 35,00                  | 24,00 | 4,20 |
| TTQ 40   | 40,00                  | 24,50 | 6,30 |
| TTQ 40/1 | 40,00                  | 29,00 | 4,20 |
| TTQ 45   | 45,00                  | 34,00 | 4,20 |
| TTQ 48   | 48,00                  | 37,00 | 4,20 |
| TTQ 50   | 50,00                  | 34,50 | 6,30 |
| TTQ 50/1 | 50,00                  | 39,00 | 4,20 |
| TTQ 55   | 55,00                  | 39,50 | 6,30 |
| TTQ 55/1 | 55,00                  | 44,00 | 4,20 |
| TTQ 57   | 57,00                  | 46,00 | 4,20 |
| TTQ 60   | 60,00                  | 44,50 | 6,30 |
| TTQ 60/1 | 60,00                  | 49,00 | 4,20 |
| TTQ 63   | 63,00                  | 47,50 | 6,30 |
| TTQ 63/1 | 63,00                  | 52,00 | 4,20 |
| TTQ 65   | 65,00                  | 49,50 | 6,30 |
| TTQ 65/1 | 65,00                  | 52,00 | 4,20 |
| TTQ 68   | 68,00                  | 57,00 | 4,20 |
| TTQ 70   | 70,00                  | 54,50 | 6,30 |
| TTQ 70/2 | 70,00                  | 57,00 | 6,30 |
| TTQ 70/1 | 70,00                  | 59,00 | 4,20 |
| TTQ 72   | 72,00                  | 61,00 | 4,20 |
| TTQ 75   | 75,00                  | 59,50 | 6,30 |
| TTQ 75/1 | 75,00                  | 63,00 | 6,30 |





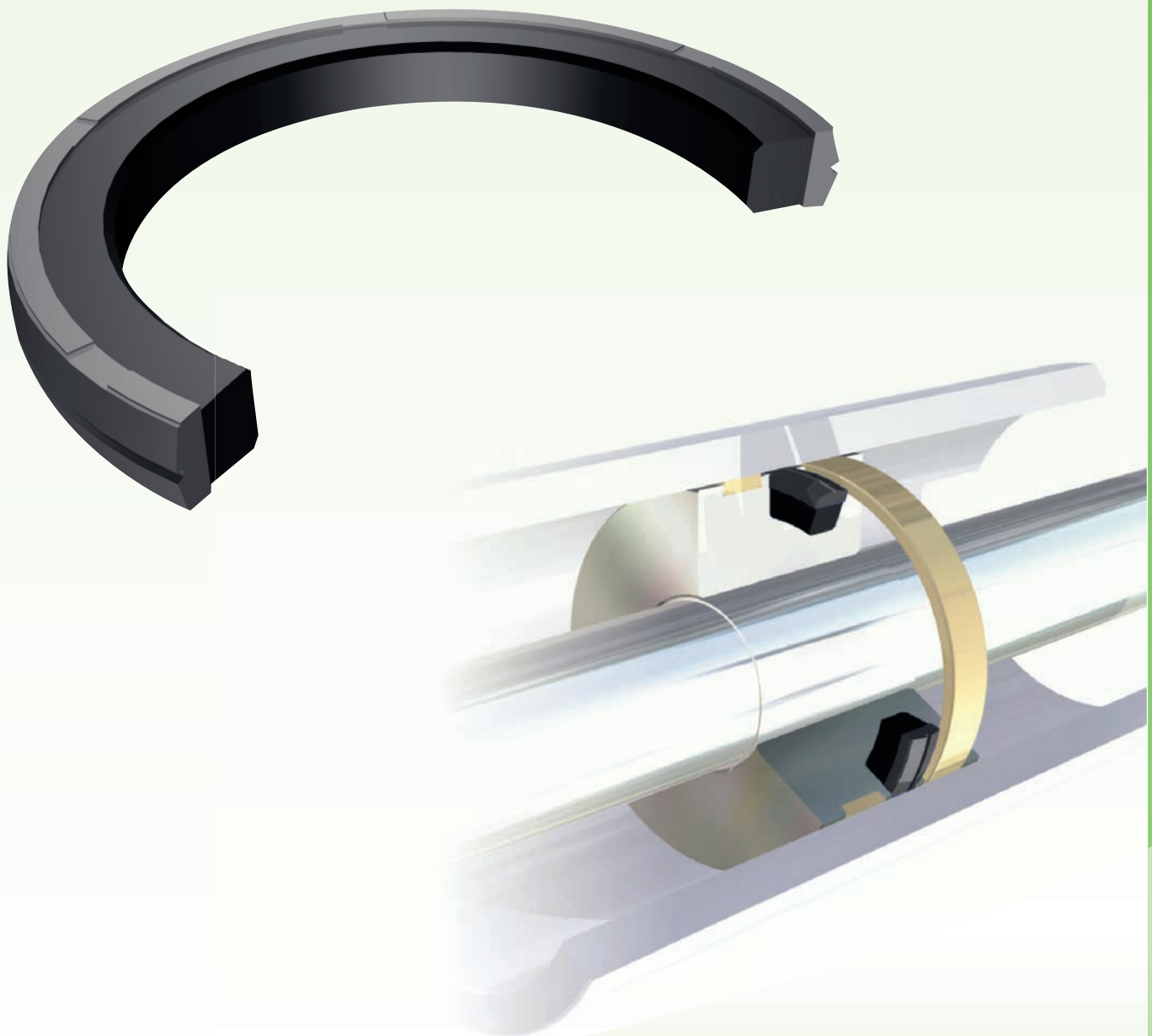
# TTR

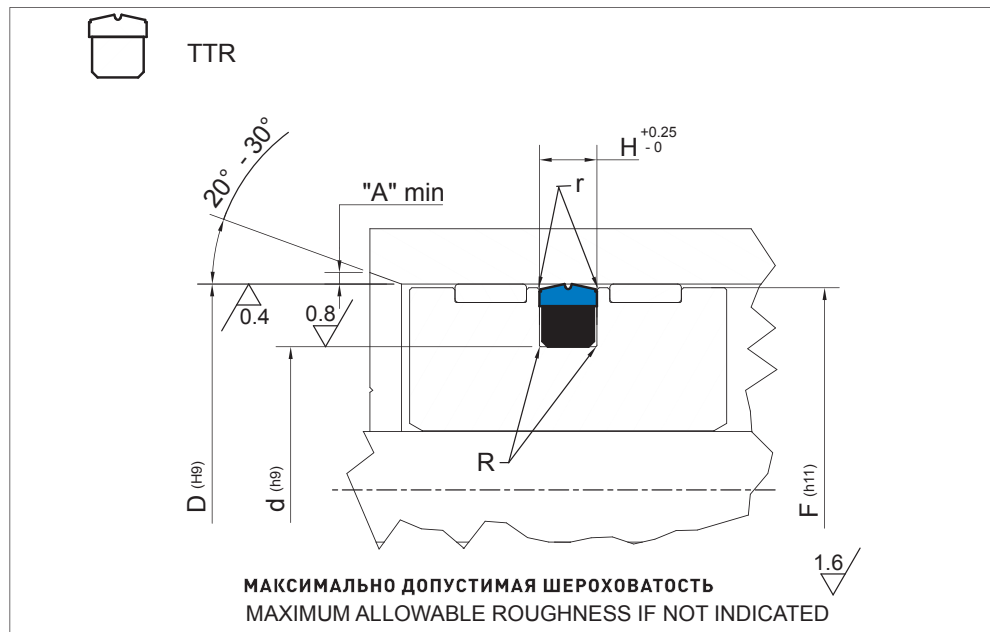
Поршневые уплотнения  
PISTON seals

## TECNOLAN



|   |  |
|---|--|
| <b>Исполнение 1</b>   | <b>Standard version</b>  |
|   | <i>Polyurethane + NBR</i>  |
| <b>Максимальное давление / Pressure up to</b>   |  |
| 40 MPa  |  |
| <b>Скорость / Speed up to</b>   |  |
| 0,5 m/s   |  |
| <b>Температура / Temperature</b>  |  |
| -35°C +100°C  |  |
| <b>Применение</b>   | <b>Applications</b>  |
| Стандартная серия цилиндров<br>Сельскохозяйственная техника<br>Гидроцилиндры легкой серии | <i>Standard Industrial Cylinders<br/>Agricultural Cylinders<br/>Light Duty machinery</i> |





### Рекомендации по допускам и размерам / Piston Seal design guidelines

|   |  |      |             |                 |
|---|--|------|-------------|-----------------|
| R | d ≤ 100mm  |      | d > 100mm   |                 |
|   | max 0.30 mm  |      | max 0.40 mm |                 |
| r | удаление острых кромок / remove sharp edges: r ≤ 0.3mm |      |             |                 |
| A | 1 mm   | 2 mm | 3 mm        | 3 mm < A ≤ 5 mm |

| серия     | посадочные размеры, мм |        |      |
|-----------|------------------------|--------|------|
|           | D                      | d      | H    |
| TTR 50    | 50,00                  | 34,50  | 6,30 |
| TTR 50/1  | 50,00                  | 39,00  | 4,20 |
| TTR 55    | 55,00                  | 39,50  | 6,30 |
| TTR 55/1  | 55,00                  | 44,00  | 4,20 |
| TTR 60    | 60,00                  | 44,50  | 6,30 |
| TTR 60/1  | 60,00                  | 49,00  | 4,20 |
| TTR 63    | 63,00                  | 47,50  | 6,30 |
| TTR 63/1  | 63,00                  | 52,00  | 4,20 |
| TTR 65    | 65,00                  | 49,50  | 6,30 |
| TTR 65/1  | 65,00                  | 52,00  | 6,30 |
| TTR 70    | 70,00                  | 54,50  | 6,30 |
| TTR 70/1  | 70,00                  | 59,00  | 4,20 |
| TTR 75    | 75,00                  | 59,50  | 6,30 |
| TTR 75/1  | 75,00                  | 62,00  | 6,30 |
| TTR 80/1  | 80,00                  | 69,00  | 4,20 |
| TTR 80    | 80,00                  | 64,50  | 6,30 |
| TTR 85    | 85,00                  | 69,50  | 6,30 |
| TTR 90    | 90,00                  | 74,50  | 6,30 |
| TTR 95    | 95,00                  | 79,50  | 6,30 |
| TTR 100   | 100,00                 | 84,50  | 6,30 |
| TTR 105   | 105,00                 | 89,50  | 6,30 |
| TTR 110   | 110,00                 | 94,50  | 6,30 |
| TTR 120   | 120,00                 | 104,50 | 6,30 |
| TTR 125   | 125,00                 | 109,50 | 6,30 |
| TTR 130   | 130,00                 | 114,50 | 6,30 |
| TTR 130/1 | 130,00                 | 109,00 | 8,10 |
| TTR 140   | 140,00                 | 119,00 | 8,10 |





# TUT

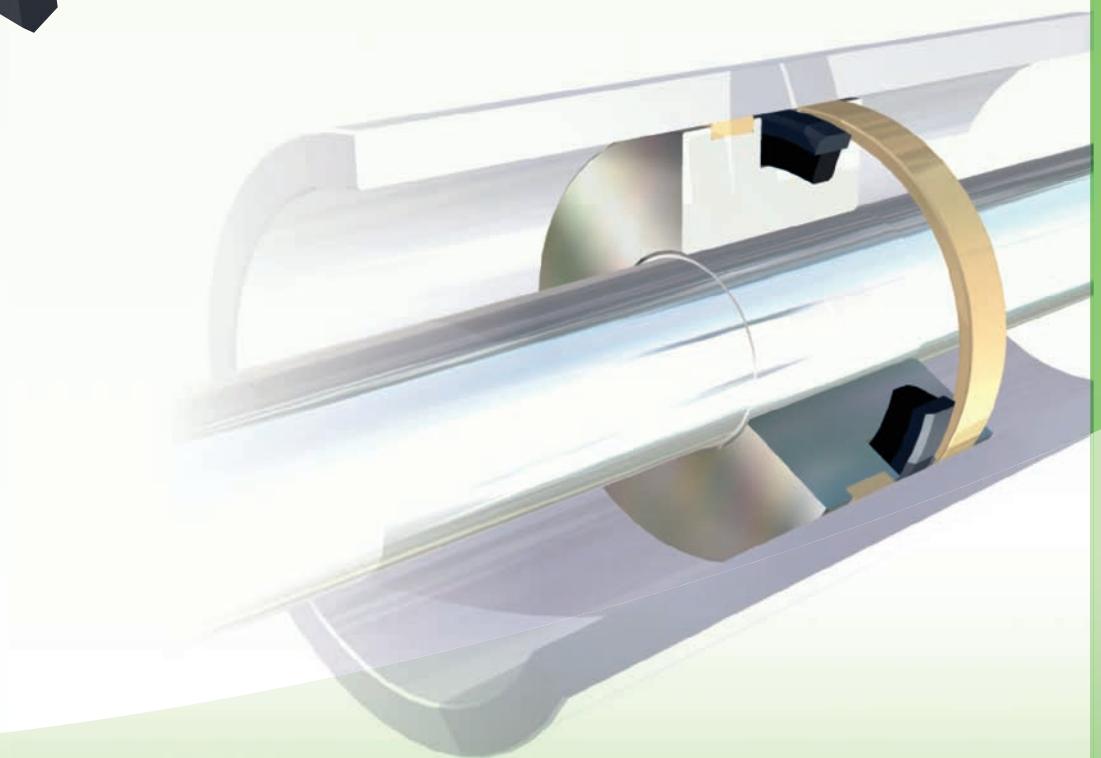
Поршневые уплотнения  
PISTON seals

## TECNOTEX

|  |  |
|--|--|
| <b>Исполнение 1</b>  | <b>Standard version</b>  |
|  | PA66 + NBR   |
| <b>Максимальное давление / Pressure up to</b>  |  |
| 50 MPa   |  |
| <b>Скорость / Speed up to</b>  |  |
| 1,0 m/s  |  |
| <b>Температура / Temperature</b>   |  |
| -30°C +110°C   |  |
| <b>Применение</b>  | <b>Applications</b>  |
| Для тяжелых режимов работы<br>Для цилиндров двойного действия<br>с высоким давлением | Heavy duty Applications<br>High pressure Double acting cylinders |

# TUT

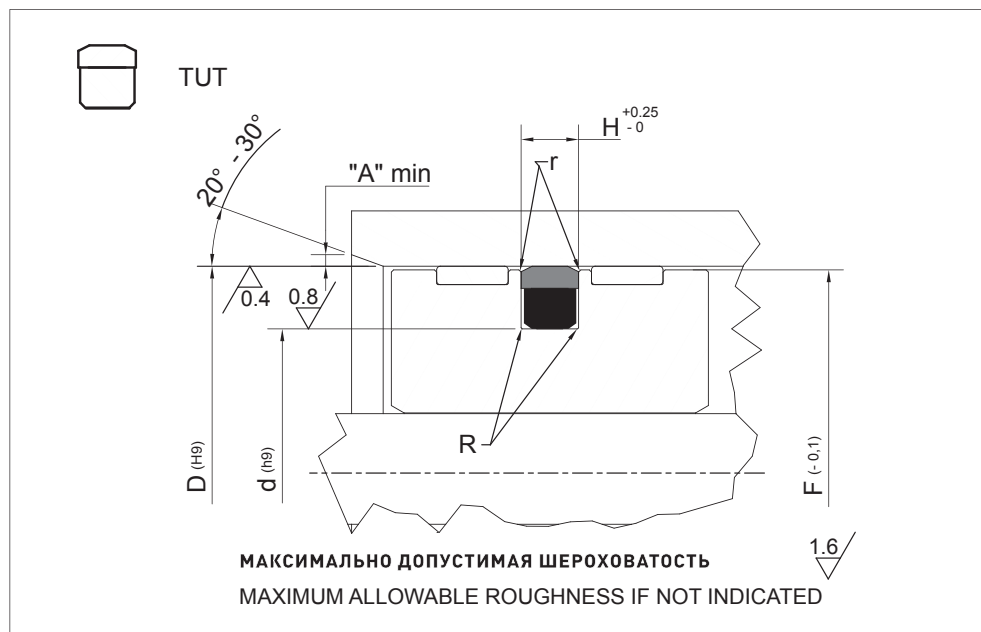
204÷207



# TECNOTEX

Поршневые уплотнения  
PISTON seals

## TUT



### Рекомендации по допускам и размерам / Piston Seal design guidelines

|   |  |      |             |                 |
|---|--|------|-------------|-----------------|
| R | d ≤ 65mm   |      | d > 65mm    |                 |
|   | max 0.40 mm  |      | max 0.80 mm |                 |
| r | удаление острых кромок / remove sharp edges: r ≤ 0.3mm |      |             |                 |
| A | 1 mm   | 2 mm | 3 mm        | 3 mm < A ≤ 5 mm |

| серия     | посадочные размеры, мм |        |      |        |
|-----------|------------------------|--------|------|--------|
|           | D                      | d      | H    | F      |
| TUT 30    | 30,00                  | 22,00  | 3,75 | 29,00  |
| TUT 35    | 35,00                  | 27,00  | 3,75 | 34,00  |
| TUT 50    | 50,00                  | 34,50  | 6,30 | 49,00  |
| TUT 60    | 60,00                  | 41,70  | 7,00 | 59,20  |
| TUT 63    | 63,00                  | 47,50  | 6,30 | 62,00  |
| TUT 80    | 80,00                  | 64,50  | 6,30 | 79,00  |
| TUT 80/1  | 80,00                  | 59,00  | 8,10 | 79,00  |
| TUT 85    | 85,00                  | 64,00  | 8,10 | 84,00  |
| TUT 90    | 90,00                  | 69,00  | 8,10 | 89,00  |
| TUT 90/1  | 90,00                  | 74,50  | 6,30 | 89,00  |
| TUT 95    | 95,00                  | 74,00  | 8,10 | 94,00  |
| TUT 100   | 100,00                 | 79,00  | 8,10 | 99,00  |
| TUT 100/1 | 100,00                 | 84,50  | 6,30 | 99,00  |
| TUT 105   | 105,00                 | 84,00  | 8,10 | 103,80 |
| TUT 110   | 110,00                 | 89,00  | 8,10 | 108,80 |
| TUT 110/1 | 110,00                 | 94,50  | 6,30 | 109,00 |
| TUT 115   | 115,00                 | 94,00  | 8,10 | 113,80 |
| TUT 120   | 120,00                 | 99,00  | 8,10 | 118,80 |
| TUT 125   | 125,00                 | 104,00 | 8,10 | 123,80 |
| TUT 125/1 | 125,00                 | 109,50 | 6,30 | 124,00 |
| TUT 130   | 130,00                 | 109,00 | 8,10 | 128,80 |
| TUT 135   | 135,00                 | 114,00 | 8,10 | 133,80 |
| TUT 140   | 140,00                 | 119,00 | 8,10 | 138,80 |
| TUT 150   | 150,00                 | 129,00 | 8,10 | 148,80 |
| TUT 160   | 160,00                 | 139,00 | 8,10 | 158,80 |
| TUT 165   | 165,00                 | 144,00 | 8,10 | 163,80 |
| TUT 170   | 170,00                 | 149,00 | 8,10 | 168,80 |





# GUA-RING 01



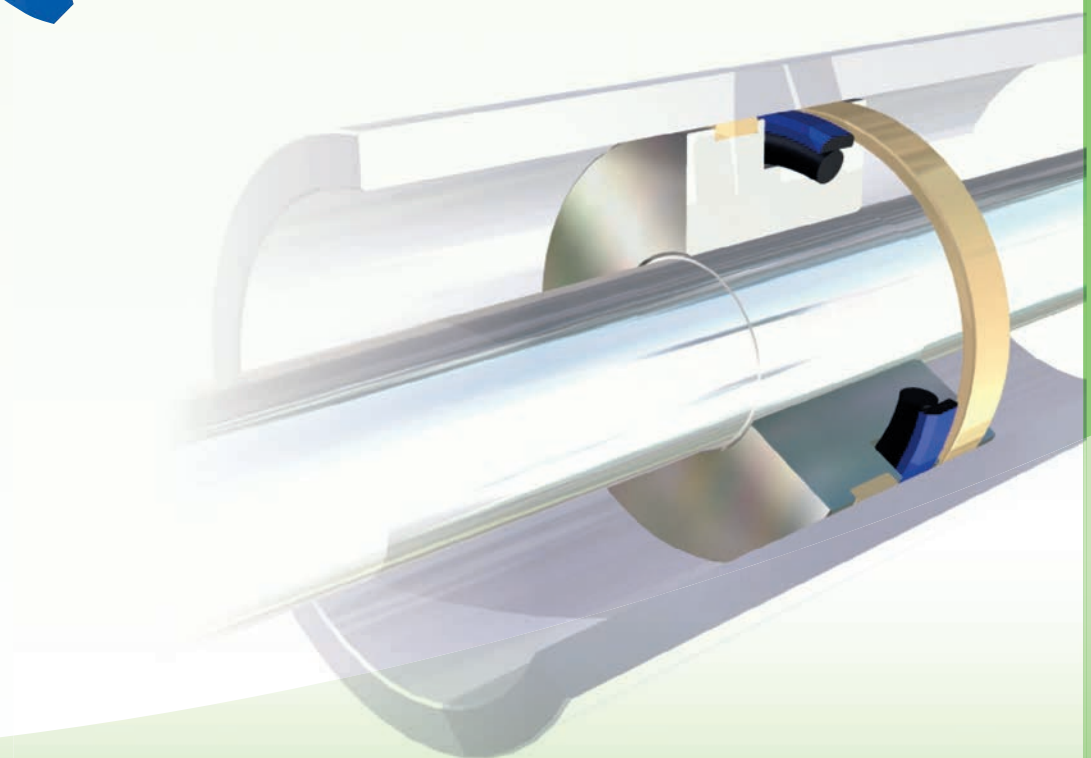
Поршневые уплотнения  
PISTON seals

**TEF-RING**

|   |  |
|---|--|
| <b>Исполнение 1</b>                           | <b>Standard version</b>                |
|   | <i>Glass filled PTFE + OR NBR</i>      |
| <b>Исполнение 2</b>                           | <b>Alternative Versions</b>            |
|   | <i>Glass filled PTFE + OR FKM</i>      |
| <b>Максимальное давление / Pressure up to</b> |  |
| 50 MPa  |  |
| <b>Скорость / Speed up to</b>                 |  |
| 12 m/s  |  |
| <b>Температура / Temperature</b>              |  |
| -30°C +100°C                                  | -20°C +200°C FKM                       |
| <b>Применение</b>                             | <b>Applications</b>                    |
| Прессы<br>Гидравлические цилиндры             | <i>Presses<br/>Hydraulic Cylinders</i> |

# GUA-RING 01

208÷212



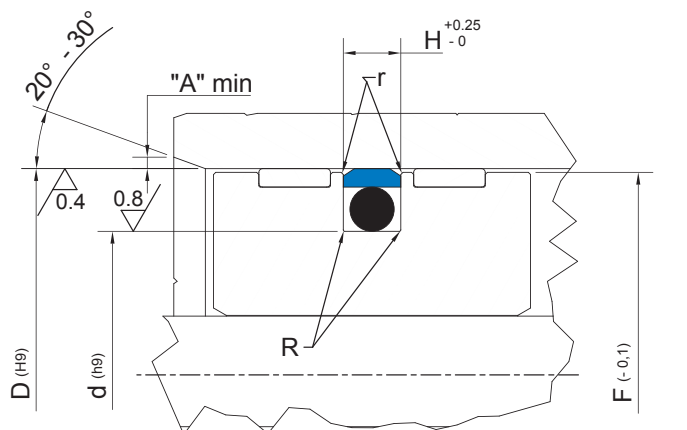
# TRC-RINGS

Поршневые уплотнения  
PISTON seals

# GUA-RING 01



Gua-Ring 01



МАКСИМАЛЬНО ДОПУСТИМАЯ ШЕРОХОВАТОСТЬ  
MAXIMUM ALLOWABLE ROUGHNESS IF NOT INDICATED

Рекомендации по допускам и размерам / Piston Seal design guidelines

|   |  |      |             |                 |
|---|--|------|-------------|-----------------|
| R | d ≤ 100mm  |      | d > 100mm   |                 |
|   | max 0.40 mm  |      | max 0.80 mm |                 |
| r | удаление острых кромок / remove sharp edges: r ≤ 0.3mm |      |             |                 |
| A | 1 mm   | 2 mm | 3 mm        | 3 mm < A ≤ 5 mm |

| серия  | посадочные размеры, мм |       |      |     |
|--------|------------------------|-------|------|-----|
|        | D                      | d     | H    | OR  |
| 01.007 | 7,00                   | 3,00  | 1,95 | 006 |
| 01.008 | 8,00                   | 4,00  | 1,95 | 007 |
| 01.010 | 10,00                  | 6,00  | 1,95 | 009 |
| 01.012 | 12,00                  | 8,00  | 1,92 | 011 |
| 01.014 | 14,00                  | 10,00 | 1,95 | 012 |
| 01.015 | 15,00                  | 11,00 | 1,95 | 013 |
| 01.016 | 16,00                  | 10,00 | 2,80 | 110 |
| 01.018 | 18,00                  | 12,00 | 2,80 | 111 |
| 01.020 | 20,00                  | 14,00 | 2,80 | 113 |
| 01.022 | 22,00                  | 16,00 | 2,80 | 114 |
| 01.025 | 25,00                  | 19,00 | 2,80 | 116 |
| 01.028 | 28,00                  | 20,00 | 3,75 | 210 |
| 01.030 | 30,00                  | 22,00 | 3,75 | 212 |
| 01.032 | 32,00                  | 24,00 | 3,75 | 213 |
| 01.033 | 33,00                  | 25,00 | 3,75 | 214 |
| 01.035 | 35,00                  | 27,00 | 3,75 | 215 |
| 01.036 | 36,00                  | 28,00 | 3,75 | 215 |
| 01.038 | 38,00                  | 30,00 | 3,75 | 217 |
| 01.040 | 40,00                  | 32,00 | 3,75 | 218 |
| 01.042 | 42,00                  | 34,00 | 3,75 | 219 |
| 01.045 | 45,00                  | 37,00 | 3,75 | 221 |
| 01.048 | 48,00                  | 40,00 | 3,75 | 222 |
| 01.050 | 50,00                  | 37,50 | 5,50 | 325 |
| 01.052 | 52,00                  | 39,50 | 5,50 | 325 |
| 01.055 | 55,00                  | 42,50 | 5,50 | 326 |
| 01.058 | 58,00                  | 45,50 | 5,50 | 327 |
| 01.060 | 60,00                  | 47,50 | 5,50 | 328 |

| серия  | посадочные размеры, мм |        |      |     |
|--------|------------------------|--------|------|-----|
|        | D                      | d      | H    | OR  |
| 01.063 | 63,00                  | 50,50  | 5,50 | 329 |
| 01.065 | 65,00                  | 52,50  | 5,50 | 329 |
| 01.068 | 68,00                  | 55,50  | 5,50 | 330 |
| 01.070 | 70,00                  | 57,50  | 5,50 | 331 |
| 01.072 | 72,00                  | 59,50  | 5,50 | 331 |
| 01.075 | 75,00                  | 62,50  | 5,50 | 332 |
| 01.078 | 78,00                  | 65,50  | 5,50 | 333 |
| 01.080 | 80,00                  | 67,50  | 5,50 | 334 |
| 01.085 | 85,00                  | 72,50  | 5,50 | 336 |
| 01.090 | 90,00                  | 77,50  | 5,50 | 337 |
| 01.092 | 92,00                  | 79,50  | 5,50 | 338 |
| 01.095 | 95,00                  | 82,50  | 5,50 | 339 |
| 01.100 | 100,00                 | 87,50  | 5,50 | 340 |
| 01.104 | 104,00                 | 91,50  | 5,50 | 342 |
| 01.105 | 105,00                 | 92,50  | 5,50 | 342 |
| 01.108 | 108,00                 | 95,50  | 5,50 | 343 |
| 01.110 | 110,00                 | 97,50  | 5,50 | 343 |
| 01.115 | 115,00                 | 102,50 | 5,50 | 345 |
| 01.120 | 120,00                 | 107,50 | 5,50 | 347 |
| 01.125 | 125,00                 | 112,50 | 5,50 | 348 |
| 01.130 | 130,00                 | 114,20 | 7,45 | 425 |
| 01.135 | 135,00                 | 119,20 | 7,45 | 426 |
| 01.140 | 140,00                 | 124,20 | 7,45 | 428 |
| 01.145 | 145,00                 | 129,20 | 7,45 | 429 |
| 01.150 | 150,00                 | 134,20 | 7,45 | 431 |
| 01.155 | 155,00                 | 139,20 | 7,45 | 433 |
| 01.160 | 160,00                 | 144,20 | 7,45 | 434 |
| 01.165 | 165,00                 | 149,20 | 7,45 | 436 |
| 01.170 | 170,00                 | 154,20 | 7,45 | 437 |
| 01.180 | 180,00                 | 164,20 | 7,45 | 874 |
| 01.185 | 185,00                 | 169,20 | 7,45 | 439 |
| 01.190 | 190,00                 | 174,20 | 7,45 | 440 |
| 01.200 | 200,00                 | 184,20 | 7,45 | 442 |
| 01.205 | 205,00                 | 189,20 | 7,45 | 882 |
| 01.210 | 210,00                 | 194,20 | 7,45 | 443 |
| 01.215 | 215,00                 | 197,40 | 7,45 | 444 |
| 01.220 | 220,00                 | 202,40 | 7,45 | 886 |
| 01.222 | 222,00                 | 204,40 | 7,45 | 445 |
| 01.225 | 225,00                 | 207,40 | 7,45 | 445 |
| 01.230 | 230,00                 | 212,40 | 7,45 | 674 |
| 01.240 | 240,00                 | 222,40 | 7,45 | 676 |
| 01.250 | 250,00                 | 232,40 | 7,45 | 447 |
| 01.260 | 260,00                 | 242,40 | 7,45 | 448 |
| 01.270 | 270,00                 | 252,40 | 7,45 | 680 |
| 01.280 | 280,00                 | 262,40 | 7,45 | 682 |
| 01.285 | 285,00                 | 267,40 | 7,45 | 450 |
| 01.290 | 290,00                 | 272,40 | 7,45 | 684 |
| 01.295 | 295,00                 | 277,40 | 7,45 | 684 |
| 01.300 | 300,00                 | 282,40 | 7,45 | 451 |
| 01.320 | 320,00                 | 302,40 | 7,45 | 688 |
| 01.330 | 330,00                 | 312,40 | 7,45 | 453 |
| 01.340 | 340,00                 | 322,40 | 7,45 | 454 |

**TECHNINGS**

Поршневые уплотнения  
PISTON seals

**GUA-  
RING  
01**







**GUARNITEC**

# GUA-RING GER



Поршневые уплотнения  
PISTON seals

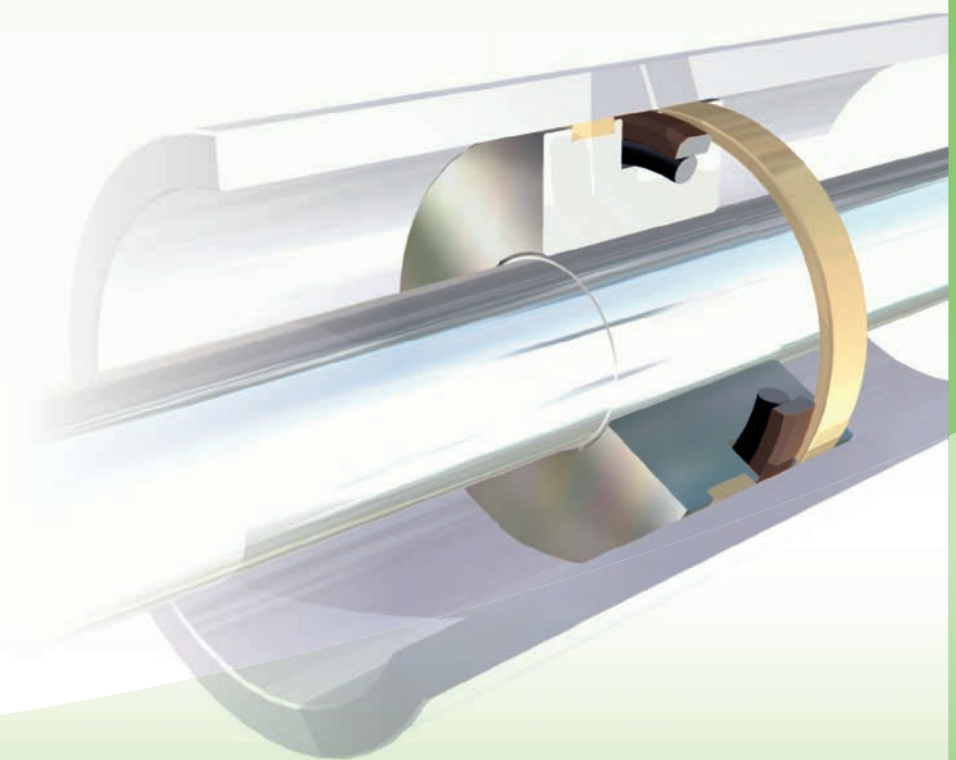
## TEF-RING

|   |  |                      |
|---|--|----------------------|
| <b>Исполнение 1</b>   | <b>Standard version</b>  |                      |
|   | Bronze filled PTFE+OR NBR  |                      |
| <b>Исполнение 2</b>   | <b>Alternative Versions</b>  |                      |
|   | Bronze filled PTFE+OR FKM<br>Bronze filled PTFE+OR NBR low temp.   |                      |
| <b>Максимальное давление / Pressure up to</b>   |  |                      |
| 60 MPa  |  |                      |
| <b>Скорость / Speed up to</b>   |  |                      |
| 15 m/s  |  |                      |
| <b>Температура / Temperature</b>  |  |                      |
| -30°C +100°C  | -10°C +200°C FKM   | -50°C +100°C TDS 108 |
| <b>Применение</b>   | <b>Applications</b>  |                      |
| Специальная серия цилиндров<br>Мобильная гидравлика<br>Землеройное оборудование<br>Прессы<br>Термопластавтоматы | Special Cylinders<br>Mobile Hydraulics<br>Earth moving machinery<br>Presses<br>Injection moulding machines |                      |



# GUA-RING GER

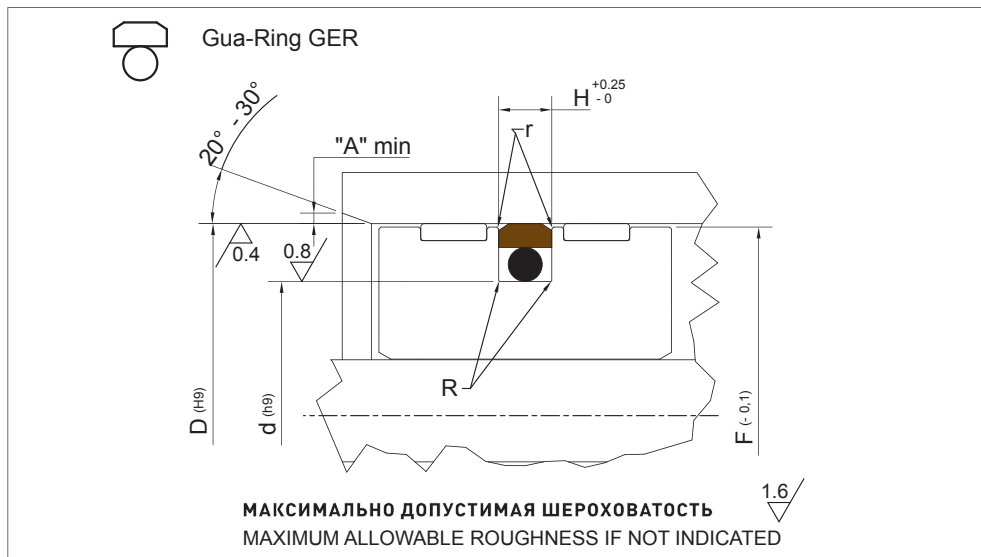
214÷257



# TRC-RINGS

Поршневые уплотнения  
PISTON seals

# GUA-RING GER



### Рекомендации по допускам и размерам / Piston Seal design guidelines

| R | $d \leq 100\text{mm}$  |             | $d > 100\text{mm}$ |                                    |
|---|--|-------------|--------------------|------------------------------------|
|   |  | max 0.40 mm |                    | max 0.80 mm                        |
| r | удаление острых кромок / remove sharp edges: $r \leq 0.3\text{mm}$ |             |                    |                                    |
| A | 1 mm   | 2 mm        | 3 mm               | $3\text{ mm} < A \leq 5\text{ mm}$ |

| серия    | посадочные размеры, мм |       |      |     |
|----------|------------------------|-------|------|-----|
|          | D                      | d     | H    | OR  |
| GER 0080 | 8,00                   | 3,10  | 2,20 | 006 |
| GER 0100 | 10,00                  | 5,10  | 2,20 | 008 |
| GER 0120 | 12,00                  | 7,10  | 2,20 | 010 |
| GER 0150 | 15,00                  | 7,50  | 3,20 | 108 |
| GER 0160 | 16,00                  | 8,50  | 3,20 | 109 |
| GER 0180 | 18,00                  | 10,50 | 3,20 | 110 |
| GER 0200 | 20,00                  | 12,50 | 3,20 | 111 |
| GER 0220 | 22,00                  | 14,50 | 3,20 | 113 |
| GER 0240 | 24,00                  | 16,50 | 3,20 | 114 |
| GER 0250 | 25,00                  | 17,50 | 3,20 | 115 |
| GER 0280 | 28,00                  | 20,50 | 3,20 | 116 |
| GER 0300 | 30,00                  | 22,50 | 3,20 | 118 |
| GER 0320 | 32,00                  | 24,50 | 3,20 | 119 |
| GER 0350 | 35,00                  | 27,50 | 3,20 | 121 |
| GER 0380 | 38,00                  | 30,50 | 3,20 | 123 |
| GER 0390 | 39,00                  | 31,50 | 3,20 | 124 |
| GER 0400 | 40,00                  | 29,00 | 4,20 | 216 |
| GER 0420 | 42,00                  | 31,00 | 4,20 | 217 |
| GER 0450 | 45,00                  | 34,00 | 4,20 | 219 |
| GER 0480 | 48,00                  | 37,00 | 4,20 | 221 |
| GER 0500 | 50,00                  | 39,00 | 4,20 | 222 |
| GER 0520 | 52,00                  | 41,00 | 4,20 | 223 |
| GER 0550 | 55,00                  | 44,00 | 4,20 | 224 |
| GER 0600 | 60,00                  | 49,00 | 4,20 | 225 |
| GER 0630 | 63,00                  | 52,00 | 4,20 | 226 |
| GER 0650 | 65,00                  | 54,00 | 4,20 | 227 |
| GER 0700 | 70,00                  | 59,00 | 4,20 | 228 |





| серия    | посадочные размеры, мм |        |      |     |
|----------|------------------------|--------|------|-----|
|          | D                      | d      | H    | OR  |
| GER 0750 | 75,00                  | 64,00  | 4,20 | 230 |
| GER 0800 | 80,00                  | 64,50  | 6,30 | 333 |
| GER 0850 | 85,00                  | 69,50  | 6,30 | 335 |
| GER 0900 | 90,00                  | 74,50  | 6,30 | 336 |
| GER 0950 | 95,00                  | 79,50  | 6,30 | 338 |
| GER 1000 | 100,00                 | 84,50  | 6,30 | 339 |
| GER 1050 | 105,00                 | 89,50  | 6,30 | 341 |
| GER 1100 | 110,00                 | 94,50  | 6,30 | 343 |
| GER 1150 | 115,00                 | 99,50  | 6,30 | 344 |
| GER 1200 | 120,00                 | 104,50 | 6,30 | 346 |
| GER 1250 | 125,00                 | 109,50 | 6,30 | 347 |
| GER 1300 | 130,00                 | 114,50 | 6,30 | 349 |
| GER 1350 | 135,00                 | 114,00 | 8,10 | 425 |
| GER 1400 | 140,00                 | 119,00 | 8,10 | 426 |
| GER 1450 | 145,00                 | 124,00 | 8,10 | 428 |
| GER 1500 | 150,00                 | 129,00 | 8,10 | 429 |
| GER 1600 | 160,00                 | 139,00 | 8,10 | 433 |
| GER 1700 | 170,00                 | 149,00 | 8,10 | 436 |
| GER 1800 | 180,00                 | 159,00 | 8,10 | 438 |
| GER 1900 | 190,00                 | 169,00 | 8,10 | 439 |
| GER 2000 | 200,00                 | 179,00 | 8,10 | 441 |
| GER 2100 | 210,00                 | 189,00 | 8,10 | 442 |
| GER 2200 | 220,00                 | 199,00 | 8,10 | 444 |
| GER 2250 | 225,00                 | 204,00 | 8,10 | 445 |
| GER 2300 | 230,00                 | 209,00 | 8,10 | 445 |
| GER 2400 | 240,00                 | 219,00 | 8,10 | 446 |
| GER 2500 | 250,00                 | 229,00 | 8,10 | 447 |
| GER 2600 | 260,00                 | 239,00 | 8,10 | 447 |
| GER 2700 | 270,00                 | 249,00 | 8,10 | 448 |
| GER 2800 | 280,00                 | 259,00 | 8,10 | 449 |
| GER 2900 | 290,00                 | 269,00 | 8,10 | 450 |
| GER 3000 | 300,00                 | 279,00 | 8,10 | 451 |
| GER 3100 | 310,00                 | 289,00 | 8,10 | 451 |
| GER 3200 | 320,00                 | 299,00 | 8,10 | 452 |
| GER 3300 | 330,00                 | 305,50 | 8,10 | 453 |
| GER 3400 | 340,00                 | 315,50 | 8,10 | 453 |
| GER 3500 | 350,00                 | 325,50 | 8,10 | 454 |
| GER 3600 | 360,00                 | 335,50 | 8,10 | 455 |
| GER 3700 | 370,00                 | 345,50 | 8,10 | 456 |
| GER 3800 | 380,00                 | 355,50 | 8,10 | 457 |
| GER 3900 | 390,00                 | 365,50 | 8,10 | 457 |
| GER 4000 | 400,00                 | 375,50 | 8,10 | 458 |
| GER 4100 | 410,00                 | 385,50 | 8,10 | 459 |
| GER 4200 | 420,00                 | 395,50 | 8,10 | 460 |
| GER 4300 | 430,00                 | 405,50 | 8,10 | 461 |
| GER 4400 | 440,00                 | 415,50 | 8,10 | 461 |
| GER 4500 | 450,00                 | 425,50 | 8,10 | 462 |
| GER 4600 | 460,00                 | 435,50 | 8,10 | 463 |
| GER 4700 | 470,00                 | 445,50 | 8,10 | 464 |
| GER 4800 | 480,00                 | 455,50 | 8,10 | 465 |
| GER 4900 | 490,00                 | 465,50 | 8,10 | 465 |
| GER 5000 | 500,00                 | 475,50 | 8,10 | 466 |

**TECHNINGS**

Поршневые уплотнения  
PISTON seals

**GUA-  
RING  
GER**



| ПРОФИЛЬ<br><i>PROFILE</i>   | ТИП<br><i>SEAL TYPE</i>      | тех. данные • <i>technical data</i> |                          |                   | МАТЕРИАЛ<br><i>MATERIAL</i>    | серия ГЦ |        |         | СТР.<br><i>page</i> |
|---|------------------------------|-------------------------------------|--------------------------|-------------------|--------------------------------|----------|--------|---------|---------------------|
|   |                              | давл.<br>MPa                        | скорость<br>speed<br>m/s | темп.<br>temp. °C |                                | light    | medium | heavy   |                     |
|    | <b>AGI</b><br><b>AG/S</b>    | -                                   | -                        | -40<br>+110       | <i>POM + Fiberglass</i>        | ●        | ● ●    |         | 220÷225             |
|    | <b>AGE</b>                   | -                                   | -                        | -40<br>+110       | <i>POM + Fiberglass</i>        | ●        | ● ●    |         | 226÷229             |
|   | <b>AFI</b><br><b>AFE</b>     | -                                   | -                        | -40<br>+130       | <i>Fabric + Phenolic Resin</i> | ●        | ● ● ●  | ● ● ●   | 230÷234             |
|  | <b>TEF/SEAL</b><br><b>TF</b> | -                                   | -                        | -40<br>+200       | <i>PTFE + Bronze</i>           | ●        | ● ● ●  | ● ● ● ● | 236÷239             |



ОПОРНО-НАПРАВЛЯЮЩИЕ КОЛЬЦА

guide **RINGS**



# AGI AGI/S

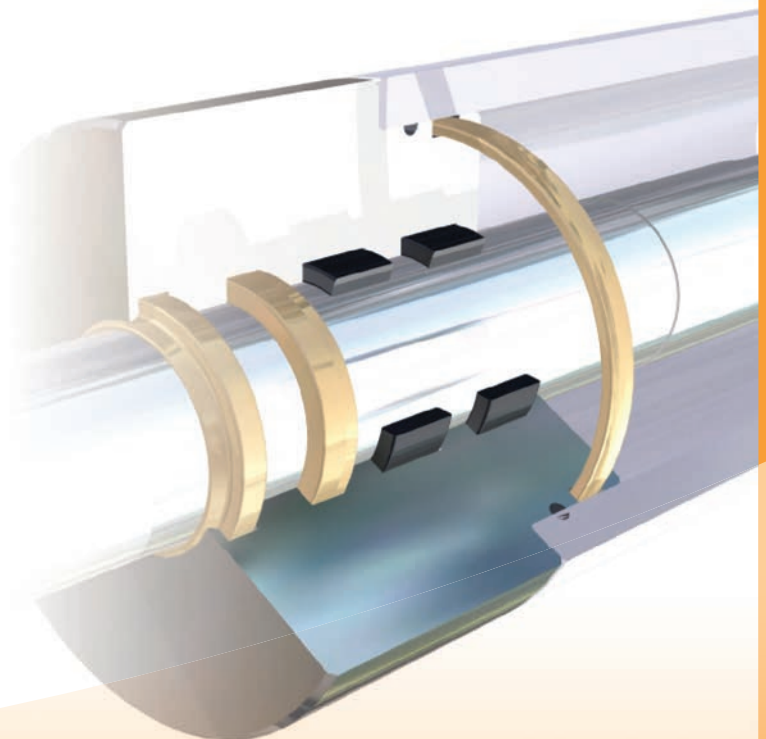
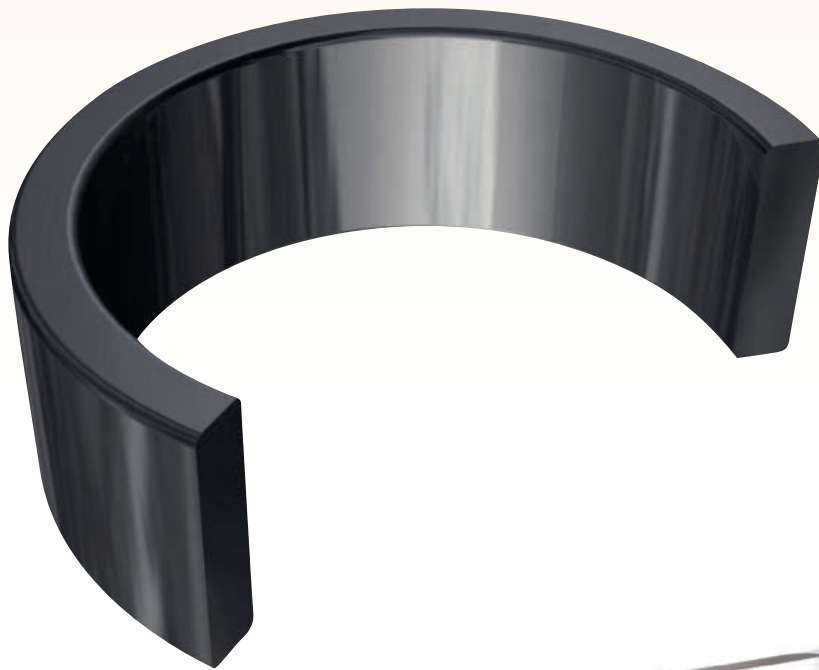
Опорно-направляющие кольца  
guide **RINGS**

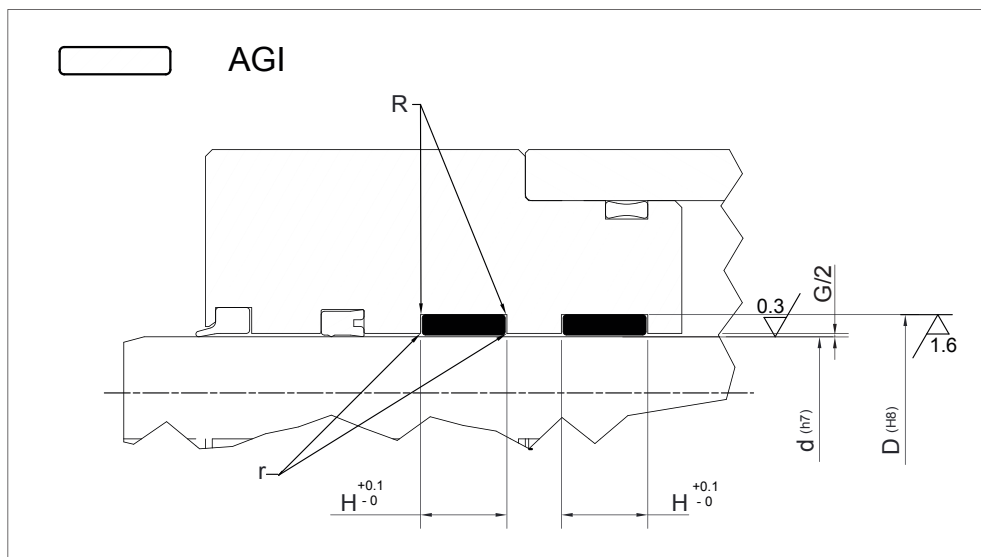
**TECNOTEX**

|   |  |
|---|--|
| <b>Исполнение 1</b>   | <b>Standard version</b>  |
|   | AGI POM<br>AGI/S POM   |
| <b>Статическая радиальная нагрузка до /STATIC Radial Load up to</b>                                     |  |
| 40 N/mm <sup>2</sup>  |  |
| <b>Динамическая радиальная нагрузка до /DYNAMIC Radial Load up to</b>                                   |  |
| 20 N/mm <sup>2</sup>  |  |
| <b>Скорость /Speed up to</b>  |  |
| 1,0 m/s   |  |
| <b>Температура /Temperature</b>   |  |
| -40°C +110°C  |  |
| <b>Применение</b>   | <b>Applications</b>  |
| Стандартные цилиндры<br>Телескопические цилиндры<br>Сельскохозяйственная техника<br>Вилочные погрузчики | Standard cylinders<br>Telescopic cylinders<br>Agricultural cylinders<br>Forklift |

# AGI • AGI/S

220÷225





**Рекомендации по допускам и размерам / Wear Ring design guidelines**

|   |            |                    |        |
|---|------------|--------------------|--------|
| R | R ≤ 0.3 mm |                    |        |
| r | r ≤ 0.2 mm |                    |        |
| G | D ≤ 25mm   | D ≥ 25mm to D100mm | >100mm |
|   | 0.60mm     | 0.80mm             | 1.30mm |

**Параметры шероховатости / Roughness- Ra**

|                 |                        |             |
|-----------------|------------------------|-------------|
| Sliding Surface | Поверхность скольжения | Ra < 0.3 μm |
| Groove Base     | Основание канавки      | Ra < 1.6 μm |
| Groove Flanks   | Стенки канавки         | Ra < 1.6 μm |

| серия    | посадочные размеры, мм |       |       |
|----------|------------------------|-------|-------|
|          | d                      | D     | H     |
| AGI 12/2 | 12,00                  | 16,00 | 9,70  |
| AGI 14/2 | 14,00                  | 18,00 | 9,70  |
| AGI 16/2 | 16,00                  | 20,00 | 9,70  |
| AGI 18/2 | 18,00                  | 22,00 | 9,70  |
| AGI 20/2 | 20,00                  | 24,00 | 9,70  |
| AGI 22/2 | 22,00                  | 26,00 | 9,70  |
| AGI 25/2 | 25,00                  | 29,00 | 9,70  |
| AGI 26/2 | 26,00                  | 30,00 | 9,70  |
| AGI 28/2 | 28,00                  | 32,00 | 9,70  |
| AGI 30/2 | 30,00                  | 34,00 | 9,70  |
| AGI 32/2 | 32,00                  | 36,00 | 9,70  |
| AGI 35/2 | 35,00                  | 39,00 | 9,70  |
| AGI 36/2 | 36,00                  | 40,00 | 9,70  |
| AGI 38/2 | 38,00                  | 42,00 | 9,70  |
| AGI 40/2 | 40,00                  | 44,00 | 9,70  |
| AGI 45   | 45,00                  | 51,00 | 9,70  |
| AGI 46   | 46,00                  | 52,00 | 9,70  |
| AGI 48   | 48,00                  | 54,00 | 9,70  |
| AGI 50   | 50,00                  | 56,00 | 9,70  |
| AGI 53   | 53,00                  | 59,00 | 9,70  |
| AGI 55   | 55,00                  | 61,00 | 9,70  |
| AGI 60   | 60,00                  | 66,00 | 12,80 |
| AGI 63   | 63,00                  | 69,00 | 12,80 |
| AGI 65   | 65,00                  | 71,00 | 12,80 |
| AGI 70   | 70,00                  | 76,00 | 12,80 |
| AGI 75   | 75,00                  | 81,00 | 12,80 |
| AGI 80   | 80,00                  | 86,00 | 12,80 |







| серия     | посадочные размеры, мм |       |       |
|-----------|------------------------|-------|-------|
|           | d                      | D     | H     |
| AGI 15/S5 | 15,00                  | 19,00 | 8,50  |
| AGI 16/S  | 16,00                  | 19,00 | 5,60  |
| AGI 16/S1 | 16,00                  | 20,00 | 5,60  |
| AGI 22/S  | 22,00                  | 28,00 | 9,70  |
| AGI 25/S1 | 25,00                  | 30,00 | 5,60  |
| AGI 25/S  | 25,00                  | 31,00 | 9,70  |
| AGI 27/S5 | 27,00                  | 30,00 | 6,00  |
| AGI 27/S1 | 27,00                  | 32,00 | 5,60  |
| AGI 27/S  | 27,00                  | 32,00 | 9,70  |
| AGI 28/S  | 28,00                  | 33,00 | 9,70  |
| AGI 28/S1 | 28,00                  | 33,00 | 5,60  |
| AGI 30/S5 | 30,00                  | 34,00 | 8,50  |
| AGI 30/S  | 30,00                  | 34,00 | 9,70  |
| AGI 30/S1 | 30,00                  | 35,00 | 5,60  |
| AGI 30/S2 | 30,00                  | 35,00 | 9,70  |
| AGI 32/S5 | 32,00                  | 35,00 | 6,00  |
| AGI 32/S  | 32,00                  | 38,00 | 9,70  |
| AGI 34/S  | 34,00                  | 40,00 | 9,70  |
| AGI 35/S5 | 35,00                  | 39,00 | 8,50  |
| AGI 35/S  | 35,00                  | 40,00 | 5,60  |
| AGI 35/S3 | 35,00                  | 40,00 | 9,70  |
| AGI 35/S1 | 35,00                  | 41,00 | 9,70  |
| AGI 36/S1 | 36,00                  | 41,00 | 5,60  |
| AGI 36/S3 | 36,00                  | 41,00 | 9,70  |
| AGI 36/S  | 36,00                  | 42,00 | 9,70  |
| AGI 36/S2 | 36,00                  | 42,00 | 12,70 |
| AGI 39/S  | 39,00                  | 45,00 | 9,70  |
| AGI 40/S5 | 40,00                  | 44,00 | 8,50  |
| AGI 40/S  | 40,00                  | 45,00 | 9,70  |
| AGI 40/S1 | 40,00                  | 45,00 | 5,60  |
| AGI 40/S2 | 40,00                  | 46,00 | 9,70  |
| AGI 41/S1 | 41,00                  | 45,00 | 9,70  |
| AGI 41/S  | 41,00                  | 46,00 | 5,60  |
| AGI 43/S  | 43,00                  | 48,00 | 5,30  |
| AGI 45/S5 | 45,00                  | 49,00 | 8,50  |
| AGI 45/S1 | 45,00                  | 50,00 | 5,60  |
| AGI 45/S  | 45,00                  | 50,00 | 9,70  |
| AGI 45/S2 | 45,00                  | 51,00 | 12,70 |
| AGI 46/S  | 46,00                  | 50,00 | 9,70  |
| AGI 49/S  | 49,00                  | 55,00 | 9,70  |
| AGI 50/S  | 50,00                  | 55,00 | 9,70  |
| AGI 50/S1 | 50,00                  | 55,00 | 20,00 |
| AGI 50/S2 | 50,00                  | 56,00 | 12,70 |
| AGI 52/S  | 52,00                  | 57,00 | 5,30  |
| AGI 55/S5 | 55,00                  | 59,00 | 8,50  |
| AGI 55/S1 | 55,00                  | 60,00 | 5,60  |
| AGI 55/S  | 55,00                  | 60,00 | 9,70  |
| AGI 56/S1 | 56,00                  | 61,00 | 9,70  |
| AGI 56/S  | 56,00                  | 62,00 | 12,70 |
| AGI 57/S4 | 57,00                  | 63,00 | 13,00 |
| AGI 58/S1 | 58,00                  | 63,00 | 5,60  |
| AGI 58/S  | 58,00                  | 63,00 | 9,70  |

| серия       | посадочные размеры, мм |        |       |
|-------------|------------------------|--------|-------|
|             | d                      | D      | H     |
| AGI 59/S    | 59,00                  | 63,00  | 8,00  |
| AGI 60/S1   | 60,00                  | 65,00  | 5,60  |
| AGI 60/S    | 60,00                  | 65,00  | 9,70  |
| AGI 60/S3   | 60,00                  | 65,00  | 20,00 |
| AGI 63/S1   | 63,00                  | 65,00  | 9,70  |
| AGI 63/S    | 63,00                  | 68,00  | 9,70  |
| AGI 65/S1   | 65,00                  | 70,00  | 5,60  |
| AGI 65/S    | 65,00                  | 70,00  | 9,70  |
| AGI 70/S1   | 70,00                  | 75,00  | 5,60  |
| AGI 70/S    | 70,00                  | 75,00  | 9,70  |
| AGI 70/S2   | 70,00                  | 76,00  | 19,20 |
| AGI 74/S4   | 74,00                  | 80,00  | 13,00 |
| AGI 75/S1   | 75,00                  | 80,00  | 5,60  |
| AGI 75/S    | 75,00                  | 80,00  | 9,70  |
| AGI 75/S3   | 75,00                  | 81,00  | 19,20 |
| AGI 80/S    | 80,00                  | 85,00  | 9,70  |
| AGI 80/S2   | 80,00                  | 85,00  | 5,60  |
| AGI 80/S3   | 80,00                  | 86,00  | 19,20 |
| AGI 80/S1   | 80,00                  | 86,00  | 25,00 |
| AGI 85/S1   | 85,00                  | 90,00  | 5,60  |
| AGI 85/S    | 85,00                  | 90,00  | 9,70  |
| AGI 85/S3   | 85,00                  | 91,00  | 19,20 |
| AGI 90/S    | 90,00                  | 95,00  | 9,70  |
| AGI 90/S1   | 90,00                  | 96,00  | 19,20 |
| AGI 90/S4   | 94,00                  | 100,00 | 13,00 |
| AGI 95/S1   | 95,00                  | 100,00 | 5,60  |
| AGI 95/S    | 95,00                  | 100,00 | 9,70  |
| AGI 95/S2   | 95,00                  | 101,00 | 19,20 |
| AGI 100/S2  | 100,00                 | 105,00 | 5,60  |
| AGI 100/S   | 100,00                 | 105,00 | 9,70  |
| AGI 100/S1  | 100,00                 | 106,00 | 19,20 |
| AGI 105/S   | 105,00                 | 110,00 | 9,70  |
| AGI 105/S1  | 105,00                 | 110,00 | 25,00 |
| AGI 105,5/S | 105,50                 | 110,00 | 8,00  |
| AGI 109/S3  | 109,00                 | 115,00 | 19,20 |
| AGI 115/S   | 115,00                 | 120,00 | 9,70  |
| AGI 119/S3  | 119,00                 | 125,00 | 19,20 |
| AGI 120/S   | 120,00                 | 125,00 | 9,70  |
| AGI 120/S1  | 120,00                 | 125,00 | 14,80 |
| AGI 120,5/S | 120,50                 | 127,00 | 10,00 |
| AGI 129/S   | 129,00                 | 135,00 | 19,20 |
| AGI 133,5/S | 133,50                 | 139,70 | 10,00 |
| AGI 139/S3  | 139,00                 | 145,00 | 19,20 |
| AGI 140/S   | 140,00                 | 145,00 | 9,70  |
| AGI 155/S3  | 155,00                 | 160,00 | 20,00 |
| AGI 165/S   | 165,00                 | 170,00 | 9,70  |
| AGI 155/S   | 175,00                 | 180,00 | 15,00 |
|             |                        |        |       |
|             |                        |        |       |
|             |                        |        |       |
|             |                        |        |       |
|             |                        |        |       |
|             |                        |        |       |
|             |                        |        |       |

**TECNOTEX**  
Опорно-направляющие  
кольца  
guide RINGS

**AGI**  
**AGI/S**





# AGE

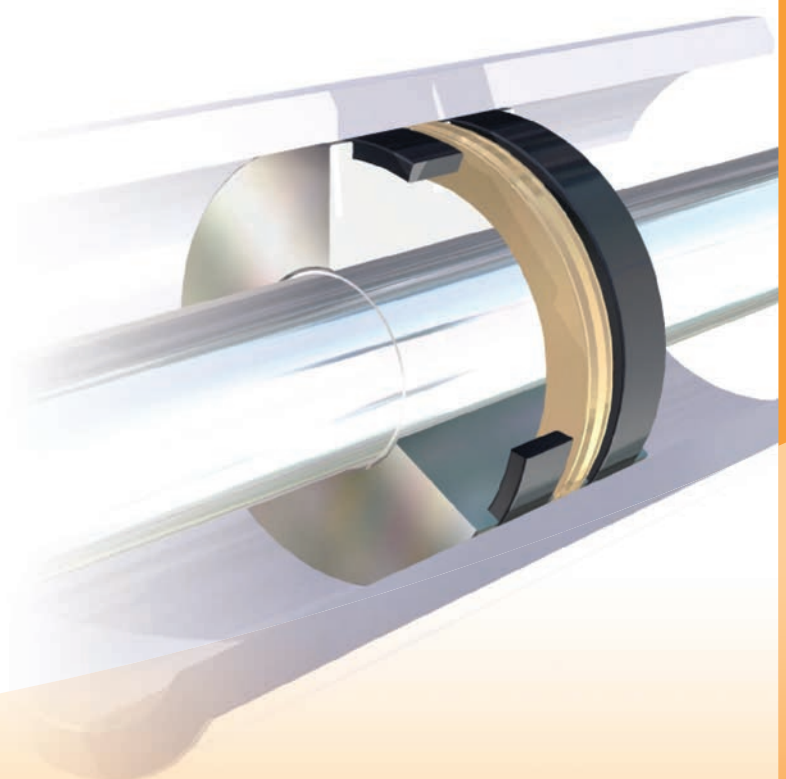
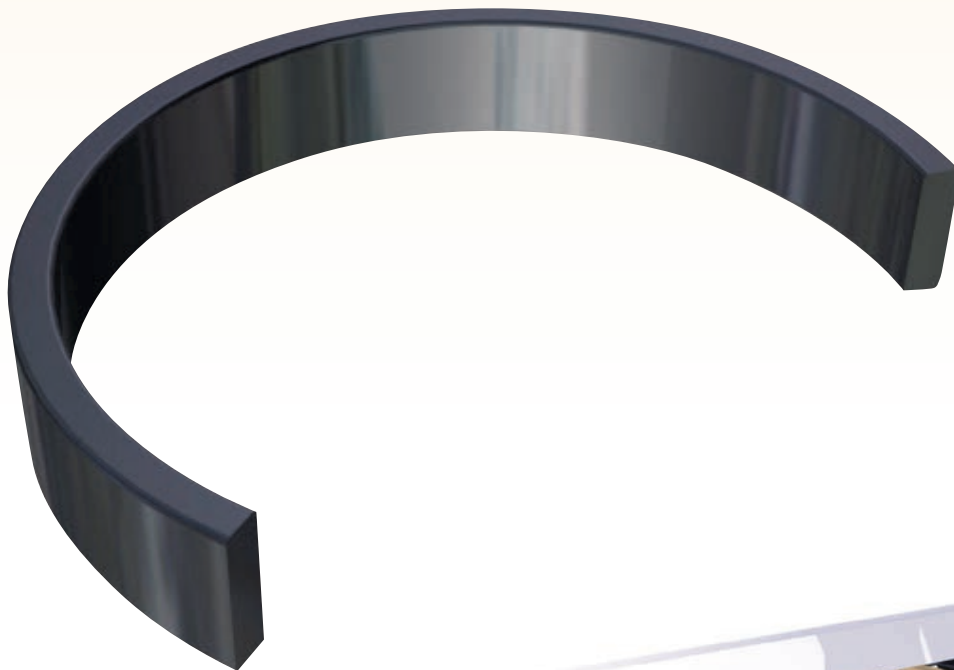
Опорно-направляющие кольца  
guide RINGS

**TECNOTEX**

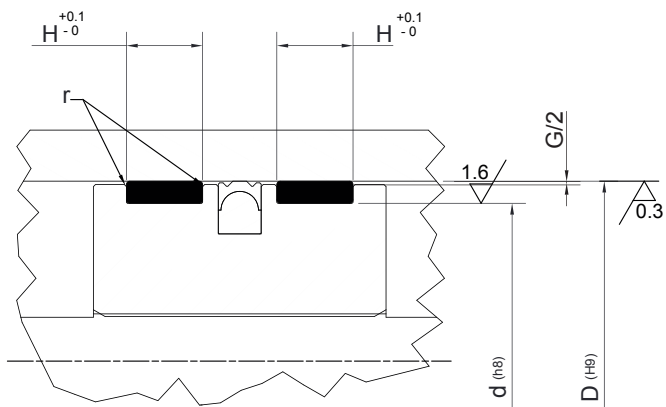
|   |  |
|---|--|
| <b>Исполнение 1</b>   | <b>Standard version</b>  |
|   | POM  |
| <b>Статическая радиальная нагрузка до /STATIC Radial Load up to</b>                                     |  |
| 40 N/mm <sup>2</sup>  |  |
| <b>Динамическая радиальная нагрузка до /DYNAMIC Radial Load up to</b>                                   |  |
| 20 N/mm <sup>2</sup>  |  |
| <b>Скорость /Speed up to</b>  |  |
| 0.8 m/s   |  |
| <b>Температура /Temperature</b>   |  |
| -40°C +110°C  |  |
| <b>Применение</b>   | <b>Applications</b>  |
| Стандартные цилиндры<br>Телескопические цилиндры<br>Сельскохозяйственная техника<br>Вилочные погрузчики | Standard cylinders<br>Telescopic cylinders<br>Agricultural cylinders<br>Forklift |

# AGE

226÷229



AGE



Рекомендации по допускам и размерам / Wear Ring design guidelines

|     |                         |  |                   |
|-----|-------------------------|--|-------------------|
| $r$ | $r \leq 0.2 \text{ mm}$ |  |                   |
| $G$ | $D \leq 25 \text{ mm}$  | $D \geq 25 \text{ mm to } D100 \text{ mm}$ | $>100 \text{ mm}$ |
|     | 0.60mm                  | 0.80mm                                     | 1.30mm            |

Параметры шероховатости / Roughness- Ra

|                 |                        |                        |
|-----------------|------------------------|------------------------|
| Sliding Surface | Поверхность скольжения | $Ra < 0.3 \mu\text{m}$ |
| Groove Base     | Основание канавки      | $Ra < 1.6 \mu\text{m}$ |
| Groove Flanks   | Стенки канавки         | $Ra < 1.6 \mu\text{m}$ |



| серия    | посадочные размеры, мм |        |       |
|----------|------------------------|--------|-------|
|          | D                      | d      | H     |
| AGE 16/2 | 16,00                  | 12,00  | 9,70  |
| AGE 20/2 | 20,00                  | 16,00  | 9,70  |
| AGE 25/2 | 25,00                  | 21,00  | 9,70  |
| AGE 30/2 | 30,00                  | 26,00  | 9,70  |
| AGE 32/2 | 32,00                  | 28,00  | 9,70  |
| AGE 35/2 | 35,00                  | 31,00  | 9,70  |
| AGE 40/2 | 40,00                  | 36,00  | 9,70  |
| AGE 45/2 | 45,00                  | 41,00  | 9,70  |
| AGE 50   | 50,00                  | 44,00  | 9,70  |
| AGE 55   | 55,00                  | 49,00  | 12,80 |
| AGE 60   | 60,00                  | 54,00  | 12,80 |
| AGE 63   | 63,00                  | 57,00  | 12,80 |
| AGE 65   | 65,00                  | 59,00  | 12,80 |
| AGE 70   | 70,00                  | 64,00  | 12,80 |
| AGE 74   | 74,00                  | 68,00  | 12,80 |
| AGE 75   | 75,00                  | 69,00  | 12,80 |
| AGE 80   | 80,00                  | 74,00  | 12,80 |
| AGE 85   | 85,00                  | 79,00  | 12,80 |
| AGE 90   | 90,00                  | 84,00  | 12,80 |
| AGE 93   | 93,00                  | 87,00  | 12,80 |
| AGE 95   | 95,00                  | 89,00  | 12,80 |
| AGE 100  | 100,00                 | 94,00  | 12,80 |
| AGE 105  | 105,00                 | 99,00  | 12,80 |
| AGE 110  | 110,00                 | 104,00 | 12,80 |
| AGE 112  | 112,00                 | 106,00 | 12,70 |
| AGE 115  | 115,00                 | 109,00 | 12,80 |
| AGE 120  | 120,00                 | 114,00 | 12,80 |





**AFI**  
**AFE**

**Опорно-направляющие кольца**  
guide **RINGS**

**TEXILAN**

|  |  |
|--|--|
| <b>Исполнение 1</b>  | <b>Standard version</b>  |
|  | <i>Phenolic</i>  |
| <b>Статическая радиальная нагрузка до /STATIC Radial Load up to</b>                      |  |
| 270 N/mm <sup>2</sup>  |  |
| <b>Динамическая радиальная нагрузка до /DYNAMIC Radial Load up to</b>                    |  |
| 80 N/mm <sup>2</sup>   |  |
| <b>Скорость /Speed up to</b>   |  |
| 1 m/s  |  |
| <b>Температура /Temperature</b>  |  |
| -40°C +120°C   |  |
| <b>Применение</b>  | <b>Applications</b>  |
| Гидроцилиндры для горной промышленности<br>Мобильная гидравлика<br>Прессы<br>Экскаваторы | <i>Mining cylinders<br/>Mobile hydraulics<br/>Presses<br/>Excavators</i> |

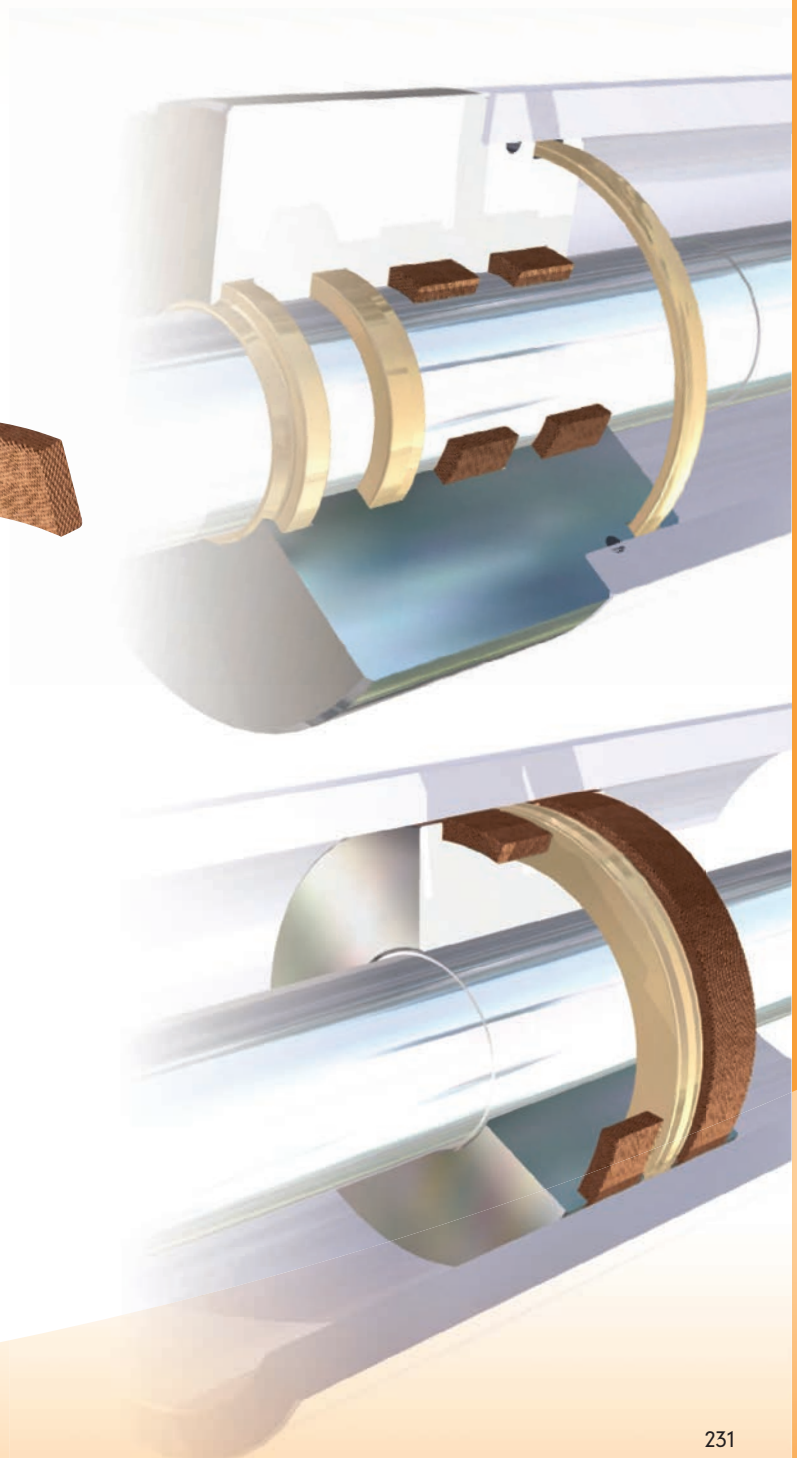




Опорно-направляющие кольца  
guide RINGS

**AFI • AFE**

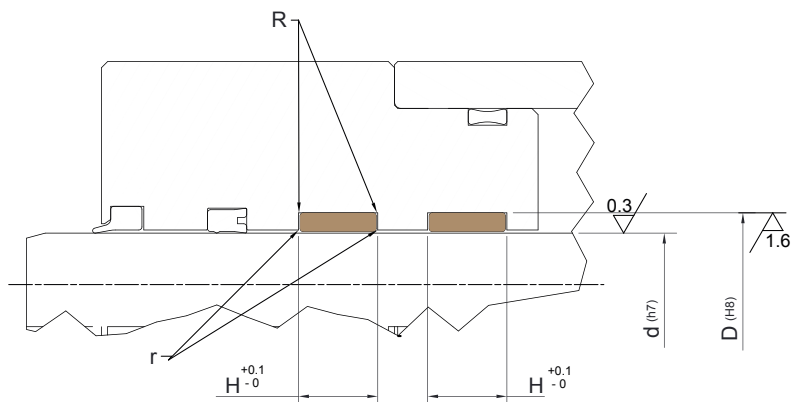
230÷234



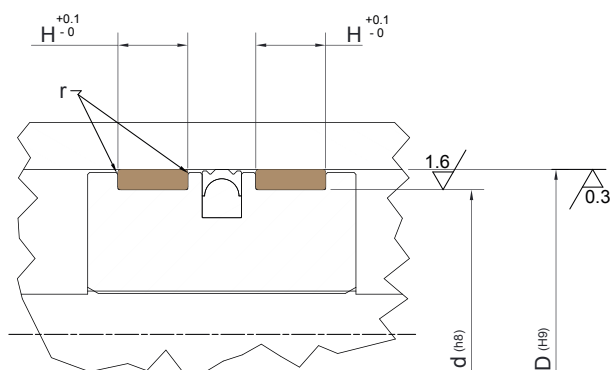
**ТЕНЗИТЕК**  
 Опорно-направляющие  
 кольца  
 guide RINGS  
**AFI**  
**AFE**



**AFI**



**AFE**



**Рекомендации по допускам и размерам / Wear Ring design guidelines**

|  |  |
|--|--|
| <b>R</b>                                       | $R \leq 0.3 \text{ mm}$                              |
| <b>r</b>                                       | $r \leq 0.2 \text{ mm}$                              |
| <b>Параметры шероховатости / Roughness- Ra</b> |  |
| <b>Sliding Surface</b>                         | <b>Поверхность скольжения</b> $Ra < 0.3 \mu\text{m}$ |
| <b>Groove Base</b>                             | <b>Основание канавки</b> $Ra < 1.6 \mu\text{m}$      |
| <b>Groove Flanks</b>                           | <b>Стенки канавки</b> $Ra < 1.6 \mu\text{m}$         |

| серия                    | посадочные размеры, мм |       |      |
|--------------------------|------------------------|-------|------|
|                          | d                      | D     | H    |
| <b>AFI AFE 20 25 9.7</b> | 20,00                  | 25,00 | 9,70 |
| <b>AFI AFE 25 30 9.7</b> | 25,00                  | 37,00 | 9,70 |
| <b>AFI AFE 27 32 9.7</b> | 27,00                  | 32,00 | 9,70 |
| <b>AFI AFE 30 35 9.7</b> | 30,00                  | 35,00 | 9,70 |
| <b>AFI AFE 35 40 9.7</b> | 35,00                  | 40,00 | 9,70 |
| <b>AFI AFE 36 41 9.7</b> | 36,00                  | 41,00 | 9,70 |
| <b>AFI AFE 37 42 9.7</b> | 37,00                  | 42,00 | 9,70 |
| <b>AFI AFE 40 45 9.7</b> | 40,00                  | 45,00 | 9,70 |
| <b>AFI AFE 45 50 9.7</b> | 45,00                  | 50,00 | 9,70 |
| <b>AFI AFE 50 55 9.7</b> | 50,00                  | 55,00 | 9,70 |
| <b>AFI AFE 55 60 9.7</b> | 55,00                  | 60,00 | 9,70 |
| <b>AFI AFE 56 61 9.7</b> | 56,00                  | 61,00 | 9,70 |

| серия               | посадочные размеры, мм |        |       |
|---------------------|------------------------|--------|-------|
|                     | d                      | D      | H     |
| AFI AFE 58 63 9.7   | 58,00                  | 63,00  | 9,70  |
| AFI AFE 60 65 9.7   | 60,00                  | 65,00  | 9,70  |
| AFI AFE 63 68 9.7   | 63,00                  | 68,00  | 9,70  |
| AFI AFE 65 70 9.7   | 65,00                  | 70,00  | 9,70  |
| AFI AFE 70 75 9.7   | 70,00                  | 75,00  | 9,70  |
| AFI AFE 75 80 9.7   | 75,00                  | 80,00  | 9,70  |
| AFI AFE 80 85 9.7   | 80,00                  | 85,00  | 9,70  |
| AFI AFE 85 90 9.7   | 85,00                  | 90,00  | 9,70  |
| AFI AFE 90 95 9.7   | 90,00                  | 95,00  | 9,70  |
| AFI AFE 95 100 9.7  | 95,00                  | 100,00 | 9,70  |
| AFI AFE 100 105 9.7 | 100,00                 | 105,00 | 9,70  |
| AFI AFE 105 110 9.7 | 105,00                 | 110,00 | 9,70  |
| AFI AFE 110 115 9.7 | 110,00                 | 115,00 | 9,70  |
| AFI AFE 115 120 9.7 | 115,00                 | 120,00 | 9,70  |
| AFI AFE 120 125 9.7 | 120,00                 | 125,00 | 9,70  |
| AFI AFE 125 130 9.7 | 125,00                 | 130,00 | 9,70  |
| AFI AFE 130 135 9.7 | 130,00                 | 135,00 | 9,70  |
| AFI AFE 135 140 9.7 | 135,00                 | 140,00 | 9,70  |
| AFI AFE 140 145 9.7 | 140,00                 | 145,00 | 9,70  |
| AFI AFE 145 150 9.7 | 145,00                 | 150,00 | 9,70  |
| AFI AFE 150 155 9.7 | 150,00                 | 155,00 | 9,70  |
| AFI AFE 155 160 9.7 | 155,00                 | 160,00 | 9,70  |
| AFI AFE 160 165 9.7 | 160,00                 | 165,00 | 9,70  |
| AFI AFE 170 175 9.7 | 170,00                 | 175,00 | 9,70  |
| AFI AFE 175 180 9.7 | 175,00                 | 180,00 | 9,70  |
| AFI AFE 180 185 9.7 | 180,00                 | 185,00 | 9,70  |
| AFI AFE 185 190 9.7 | 185,00                 | 190,00 | 9,70  |
| AFI AFE 195 200 9.7 | 195,00                 | 200,00 | 9,70  |
|                     |                        |        |       |
| AFI AFE 36 41 15    | 36,00                  | 41,00  | 15,00 |
| AFI AFE 40 45 15    | 40,00                  | 45,00  | 15,00 |
| AFI AFE 45 50 15    | 45,00                  | 50,00  | 12,00 |
| AFI AFE 50 55 15    | 50,00                  | 55,00  | 15,00 |
| AFI AFE 55 60 15    | 55,00                  | 60,00  | 15,00 |
| AFI AFE 58 63 15    | 58,00                  | 63,00  | 15,00 |
| AFI AFE 60 65 15    | 60,00                  | 65,00  | 15,00 |
| AFI AFE 65 70 15    | 65,00                  | 70,00  | 15,00 |
| AFI AFE 70 75 15    | 70,00                  | 75,00  | 15,00 |
| AFI AFE 75 80 15    | 75,00                  | 80,00  | 15,00 |
| AFI AFE 80 85 15    | 80,00                  | 85,00  | 15,00 |
| AFI AFE 85 90 15    | 85,00                  | 90,00  | 15,00 |
| AFI AFE 90 95 15    | 90,00                  | 95,00  | 15,00 |
| AFI AFE 95 100 15   | 95,00                  | 100,00 | 15,00 |
| AFI AFE 100 105 15  | 100,00                 | 105,00 | 15,00 |
| AFI AFE 105 110 15  | 105,00                 | 110,00 | 15,00 |
| AFI AFE 110 115 15  | 110,00                 | 115,00 | 15,00 |
| AFI AFE 115 120 15  | 115,00                 | 120,00 | 15,00 |
| AFI AFE 120 125 15  | 120,00                 | 125,00 | 15,00 |
| AFI AFE 125 130 15  | 125,00                 | 130,00 | 15,00 |
| AFI AFE 130 135 15  | 130,00                 | 135,00 | 15,00 |
| AFI AFE 135 140 15  | 135,00                 | 140,00 | 15,00 |
| AFI AFE 140 145 15  | 140,00                 | 145,00 | 15,00 |

**TECNOATEX**

Опорно-направляющие  
кольца  
guide RINGS

**AFI  
AFE**









# TEF/SEAL TF

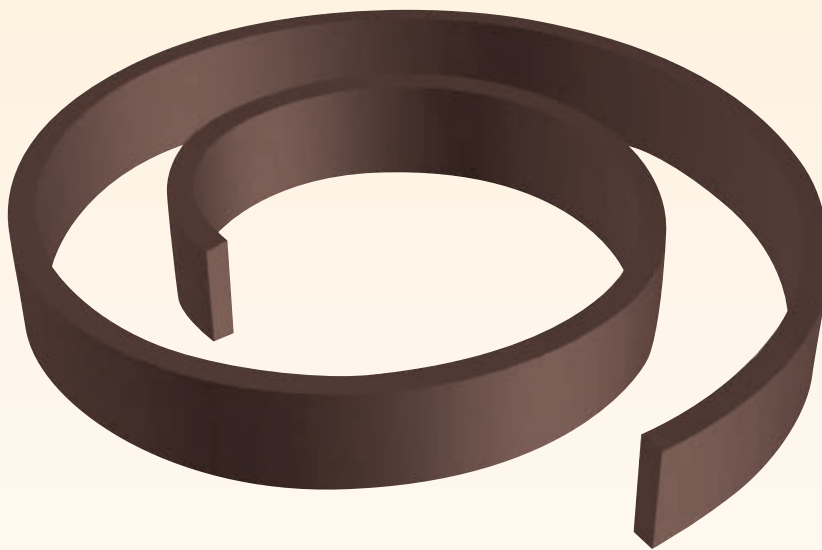
Опорно-направляющие кольца  
guide **RINGS**

**TEXILAN**

|   |   |
|---|---|
| <b>Исполнение 1</b>   | <b>Standard version</b>                             |
|   | <i>Bronze filled PTFE</i>                           |
| <b>Статическая радиальная нагрузка до /STATIC Radial Load up to</b>   |   |
| 25 N/mm <sup>2</sup>  |   |
| <b>Динамическая радиальная нагрузка до /DYNAMIC Radial Load up to</b> |   |
| 15 N/mm <sup>2</sup>  |   |
| <b>Скорость /Speed up to</b>  |   |
| ≤5,0 m/s  |   |
| <b>Температура /Temperature</b>                                       |   |
| -40°C +200°C  |   |
| <b>Применение</b>   | <b>Applications</b>                                 |
| Мобильная гидравлика<br>Прессы<br>Экскаваторы                         | <i>Mobile hydraulics<br/>Presses<br/>Excavators</i> |

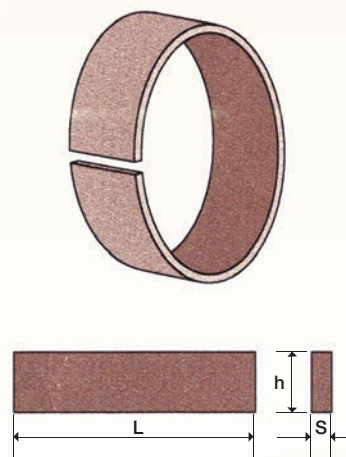
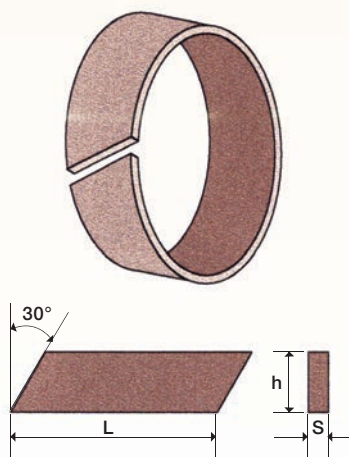
# TEF/SEAL • TF

236÷239

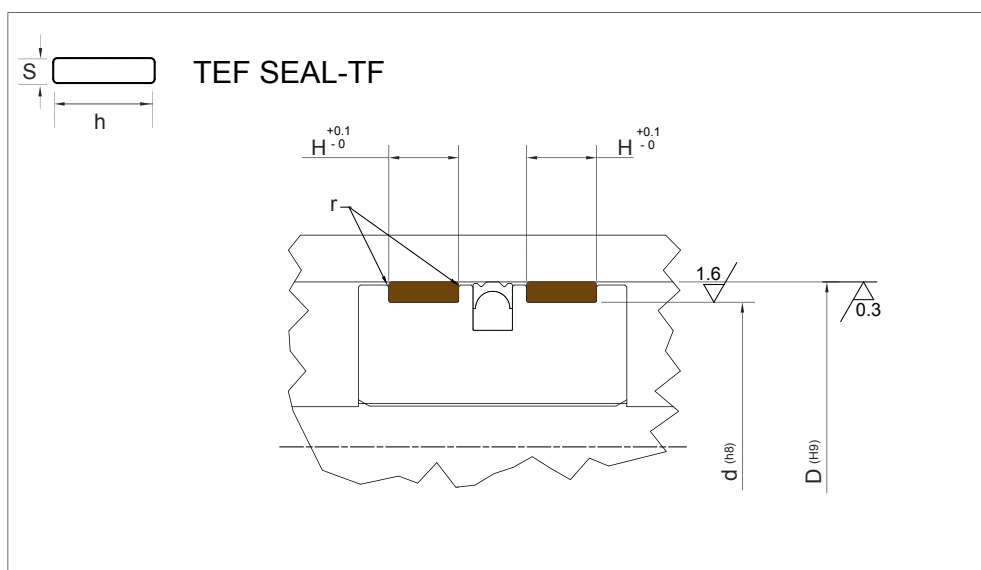
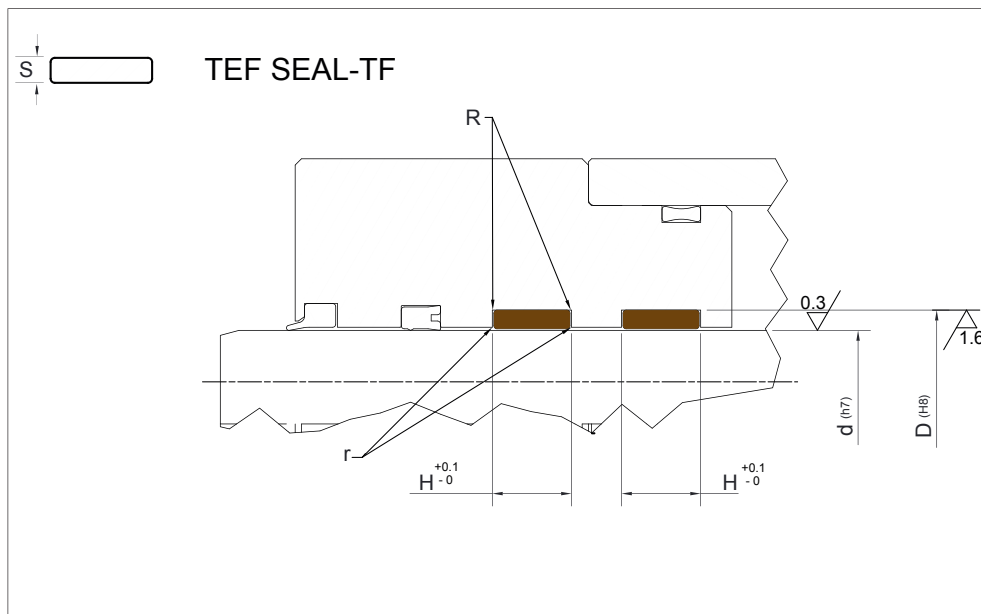


ШТОК • ROD  
 $L = \pi (d+S) - 0,8$

ПОРШЕНЬ • PISTON  
 $L = \pi (D-S) - 0,8$



**TEF SEAL-TF**  
 Опорно-направляющие  
 кольца  
 guide RINGS  
**TEF  
 SEAL  
 TF**



**Рекомендации по допускам и размерам / Wear Ring design guidelines**

|  |   |
|--|---|
| R  | $R \leq 0.3 \text{ mm}$                       |
| r  | $r \leq 0.2 \text{ mm}$                       |
| <b>Параметры шероховатости / Roughness- Ra</b> |   |
| Sliding Surface                                | Поверхность скольжения Ra < 0.3 $\mu\text{m}$ |
| Groove Base                                    | Основание канавки Ra < 1.6 $\mu\text{m}$      |
| Groove Flanks                                  | Стенки канавки Ra < 1.6 $\mu\text{m}$         |











| серия       | посадочные размеры, мм |       |      |
|-------------|------------------------|-------|------|
|             | H                      | h     | S    |
| TF 03-3215  | 3,20                   | 3,00  | 1,50 |
| TF 03-6315  | 6,30                   | 6,10  | 1,50 |
| TF 03-15015 | 15,00                  | 14,80 | 1,50 |
| TF 03-20015 | 20,00                  | 19,70 | 1,50 |
| TF 03-25015 | 25,00                  | 24,70 | 1,50 |
| TF 03-4220  | 4,20                   | 4,00  | 2,00 |
| TF 03-6320  | 6,30                   | 6,10  | 2,00 |
| TF 03-8120  | 8,10                   | 7,90  | 2,00 |
| TF 03-9720  | 9,70                   | 9,50  | 2,00 |
| TF 03-12020 | 12,00                  | 11,70 | 2,00 |
| TF 03-15020 | 15,00                  | 14,80 | 2,00 |
| TF 03-20020 | 20,00                  | 19,70 | 2,00 |






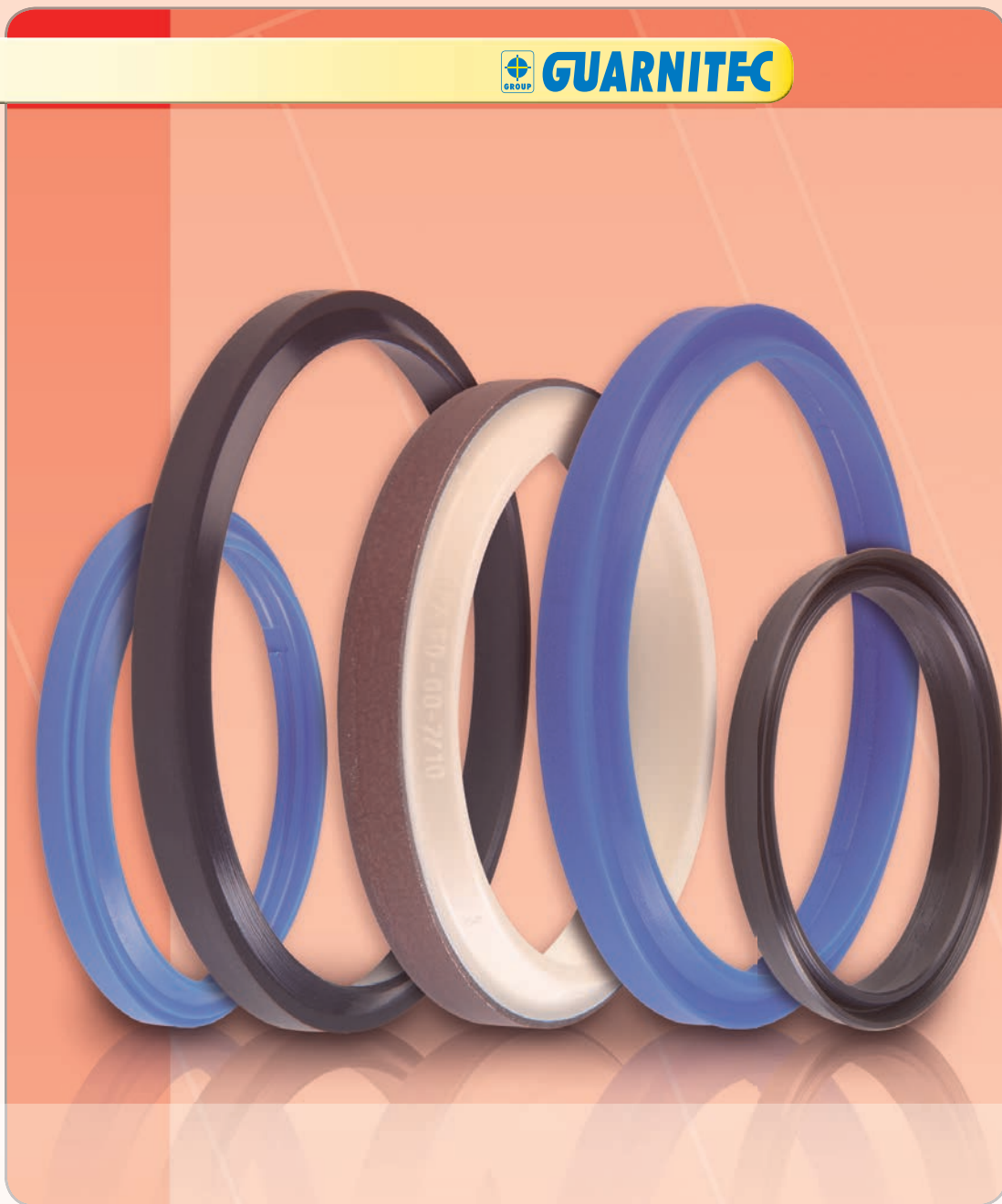
| ПРОФИЛЬ<br><i>PROFILE</i> | ТИП<br><i>SEAL TYPE</i> | тех. данные  |                   | МАТЕРИАЛ<br><i>MATERIAL</i> | серия ГЦ |        |       | СТР.<br><i>page</i> |
|---------------------------|-------------------------|--------------|-------------------|-----------------------------|----------|--------|-------|---------------------|
|                           |                         | давл.<br>MPa | темп.<br>temp. °C |                             | light    | medium | heavy |                     |

Для работы по штоку / INTERN

|   |             |   |             |                       |   |     |       |         |
|---|-------------|---|-------------|-----------------------|---|-----|-------|---------|
|    | <b>GHM</b>  | - | -30<br>+110 | NBR                   | • | • • |       | 242÷246 |
|    | <b>GHK</b>  | - | -35<br>+100 | Polyurethane          | • | • • |       | 248÷253 |
|    | <b>GHY</b>  | - | -35<br>+100 | Polyurethane          | • | • • |       | 254÷257 |
|    | <b>GHW</b>  | - | -35<br>+100 | Polyurethane          | • | • • | • • • | 258÷261 |
|    | <b>GPA</b>  | - | -35<br>+100 | Polyurethane + Metal  |   | • • | • • • | 262÷265 |
|    | <b>GHP</b>  | - | -35<br>+100 | Polyurethane          | • | • • |       | 266÷269 |
|   | <b>GPW</b>  | - | -35<br>+100 | Polyurethane          | • | • • |       | 270÷273 |
|  | <b>GWH*</b> |   |             |                       |   |     |       |         |
|  | <b>GHF</b>  | - | -30<br>+130 | PTFE reinforced + NBR |   |     | • • • | 274÷277 |
|  | <b>GHN</b>  | - | -50<br>+140 | Thermoplastic         |   | • • | • • • | 278÷281 |

Для работы по гильзе / ESTERN

|   |            |   |             |              |   |     |       |         |
|---|------------|---|-------------|--------------|---|-----|-------|---------|
|  | <b>GGW</b> | - | -35<br>+100 | Polyurethane | • | • • | • • • | 282÷284 |
|---|------------|---|-------------|--------------|---|-----|-------|---------|



**ГРЯЗЕСЪЕМНИКИ**

**WIPERS**

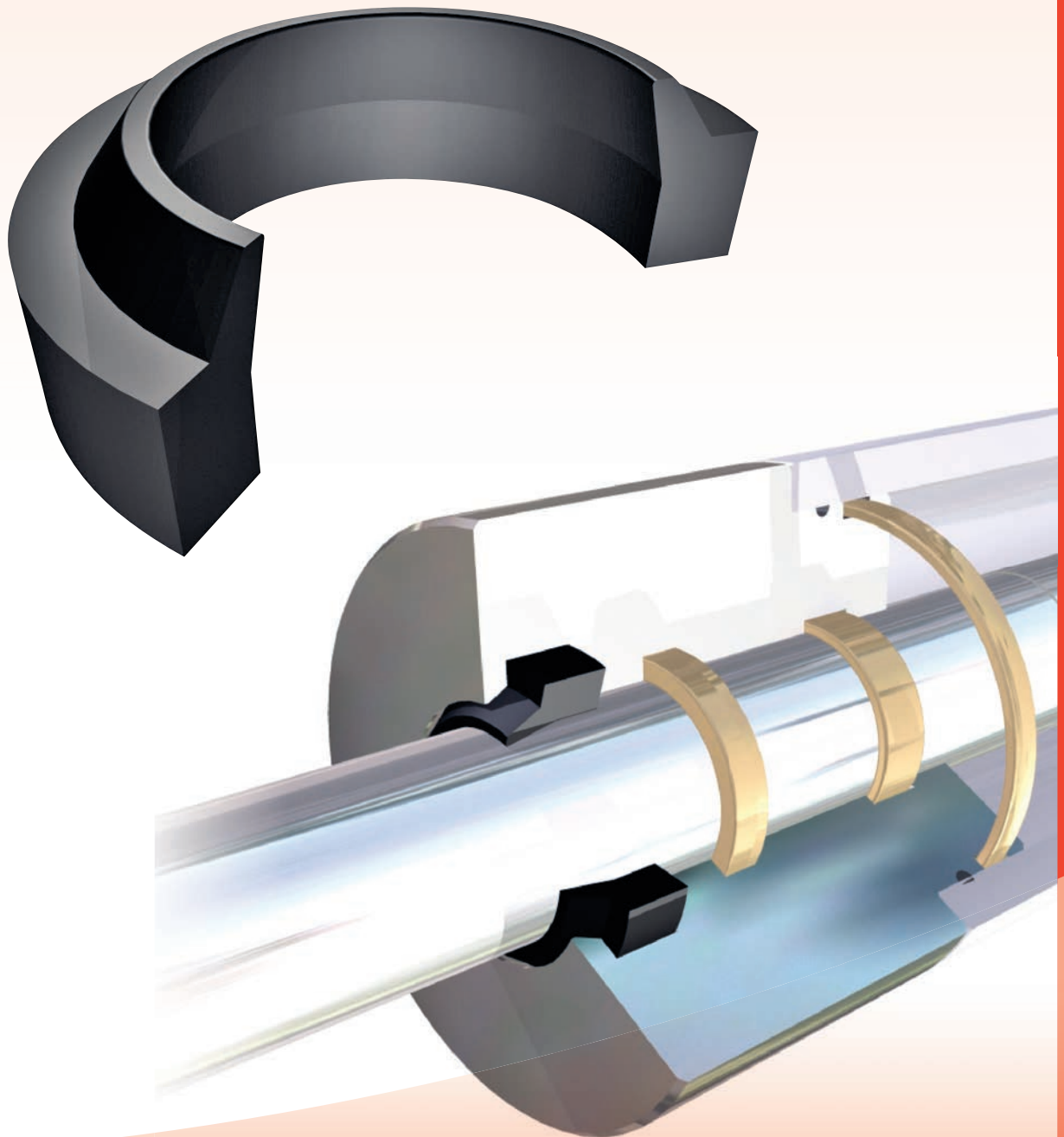


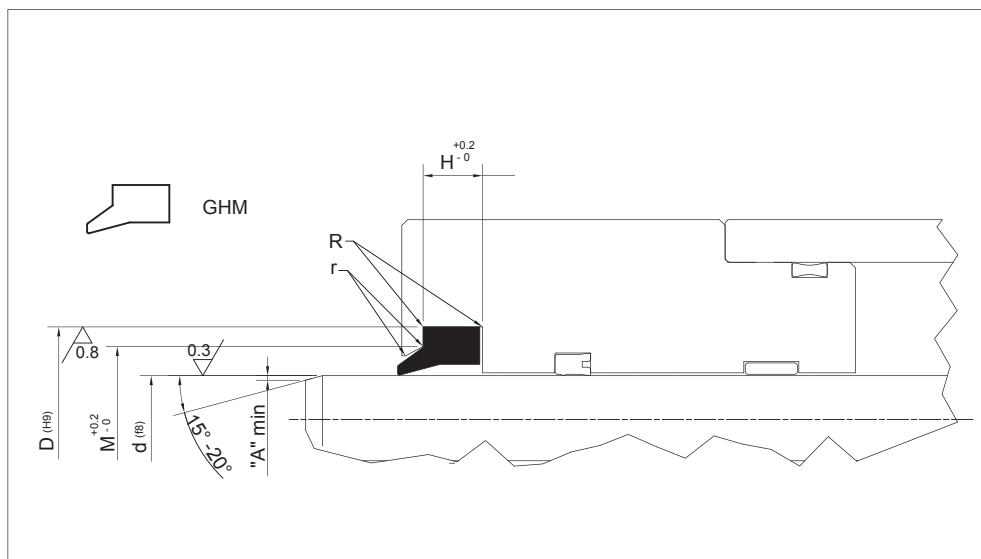
# GHM

Грязесъемники  
WIPERS

## TECNOLEO

|  |   |
|--|---|
| <b>Исполнение 1</b>  | <b>Standard version</b>   |
|  | NBR   |
| <b>Исполнение 2</b>  | <b>Alternative Versions</b>   |
|  | NBR FKM   |
| <b>Скорость / Speed up to</b>  |   |
| 0.8 m/s  |   |
| <b>Температура / Temperature</b>   |   |
| -30°C +110°C   | -20°C +200°C FKM  |
| <b>Применение</b>  | <b>Applications</b>   |
| Погрузочно-разгрузочное оборудование<br>Сельскохозяйственная техника<br>Гидроборта | <i>Handling Equipment</i><br><i>Agricultural Machinery</i><br><i>Tail Lifts</i> |





**Рекомендации по допускам и размерам / Design wipers guidelines**

|   |                  |                  |
|---|------------------|------------------|
| R | R ≤ 0.5 mm       |                  |
| r | r ≤ 0.3 mm       |                  |
| A | D ≤ 70mm<br>4 mm | D ≥ 70mm<br>6 mm |

| серия     | дополнительное обозначение | посадочные размеры, мм |       |      |       |
|-----------|----------------------------|------------------------|-------|------|-------|
|           |                            | d                      | D     | H    | M     |
| GHM 300   | 047070                     | 12,00                  | 18,60 | 3,80 | 15,00 |
| GHM 301   | 051074                     | 13,00                  | 19,60 | 3,80 | 16,00 |
| GHM 302   | 059082                     | 15,00                  | 21,60 | 3,80 | 18,00 |
| GHM 302/1 | 062087                     | 16,00                  | 22,60 | 3,80 | 19,00 |
| GHM 302/2 | 062094                     | 16,00                  | 24,60 | 5,30 | 19,00 |
| GHM 303   | 066094                     | 17,00                  | 23,60 | 3,80 | 20,00 |
| GHM 304   | 070094                     | 18,00                  | 24,60 | 3,80 | 21,00 |
| GHM 305   | 074110                     | 19,00                  | 28,60 | 5,30 | 22,00 |
| GHM 306   | 078110                     | 20,00                  | 28,60 | 5,30 | 23,00 |
| GHM 307   | 086118                     | 22,00                  | 30,60 | 5,30 | 25,00 |
| GHM 307/1 | 094125                     | 24,00                  | 32,60 | 5,30 | 27,00 |
| GHM 308   | 098129                     | 25,00                  | 33,60 | 5,30 | 28,00 |
| GHM 309   | 102133                     | 26,00                  | 34,60 | 5,30 | 29,00 |
| GHM 309/1 | 106137                     | 27,00                  | 35,60 | 5,30 | 30,00 |
| GHM 310   | 110141                     | 28,00                  | 36,60 | 5,30 | 31,00 |
| GHM 311   | 118149                     | 30,00                  | 38,60 | 5,30 | 33,00 |
| GHM 312   | 125157                     | 32,00                  | 40,60 | 5,30 | 35,00 |
| GHM 312/1 | 129161                     | 33,00                  | 41,60 | 5,30 | 36,00 |
| GHM 313   | 137169                     | 35,00                  | 43,60 | 5,30 | 38,00 |
| GHM 314   | 141173                     | 36,00                  | 44,60 | 5,30 | 39,00 |
| GHM 315   | 149181                     | 38,00                  | 46,60 | 5,30 | 41,00 |
| GHM 316   | 157188                     | 40,00                  | 48,60 | 5,30 | 43,00 |
| GHM 317   | 165196                     | 42,00                  | 50,60 | 5,30 | 45,00 |
| GHM 318   | 177208                     | 45,00                  | 53,60 | 5,30 | 48,00 |
| GHM 319   | 177216                     | 45,00                  | 55,60 | 5,30 | 49,00 |
| GHM 320   | 181212                     | 46,00                  | 54,60 | 5,30 | 49,00 |
| GHM 321   | 188220                     | 48,00                  | 56,60 | 5,30 | 51,00 |

| серия     | дополнительное обозначение | посадочные размеры, мм |        |       |        |
|-----------|----------------------------|------------------------|--------|-------|--------|
|           |                            | d                      | D      | H     | M      |
| GHM 322   | 196228                     | 50,00                  | 58,60  | 5,30  | 53,00  |
| GHM 323   | 196236                     | 50,00                  | 60,60  | 5,30  | 54,00  |
| GHM 324   | 208240                     | 53,00                  | 61,60  | 5,30  | 56,00  |
| GHM 325   | 216248                     | 55,00                  | 63,60  | 5,30  | 58,00  |
| GHM 326   | 216255                     | 55,00                  | 65,60  | 5,30  | 59,00  |
| GHM 326/1 | 220251                     | 56,00                  | 64,60  | 5,30  | 59,00  |
| GHM 327   | 220259                     | 56,00                  | 66,60  | 5,30  | 59,00  |
| GHM 328   | 236267                     | 60,00                  | 68,60  | 5,30  | 63,00  |
| GHM 329   | 236275                     | 60,00                  | 70,60  | 5,30  | 63,00  |
| GHM 329/1 | 240271                     | 61,00                  | 69,00  | 5,30  | 64,00  |
| GHM 330   | 248279                     | 63,00                  | 71,60  | 5,30  | 66,00  |
| GHM 331   | 248287                     | 63,00                  | 73,60  | 5,30  | 67,00  |
| GHM 332   | 255287                     | 65,00                  | 73,60  | 5,30  | 68,00  |
| GHM 333   | 255295                     | 65,00                  | 75,60  | 5,30  | 69,00  |
| GHM 334   | 275307                     | 70,00                  | 78,60  | 5,30  | 73,00  |
| GHM 335   | 275314                     | 70,00                  | 80,60  | 5,30  | 73,00  |
| GHM 336   | 275322                     | 70,00                  | 82,60  | 7,10  | 76,00  |
| GHM 337   | 295326                     | 75,00                  | 83,60  | 5,30  | 78,00  |
| GHM 338   | 295345                     | 75,00                  | 87,20  | 7,10  | 81,00  |
| GHM 338/1 | 301348                     | 76,50                  | 88,70  | 7,10  | 82,50  |
| GHM 339   | 314346                     | 80,00                  | 88,60  | 5,30  | 83,00  |
| GHM 340   | 314362                     | 80,00                  | 92,20  | 7,10  | 86,00  |
| GHM 340/1 | 334366                     | 85,00                  | 93,60  | 5,30  | 88,00  |
| GHM 341   | 334381                     | 85,00                  | 97,20  | 7,10  | 91,00  |
| GHM 341/1 | 354385                     | 90,00                  | 98,60  | 5,30  | 93,00  |
| GHM 342   | 354401                     | 90,00                  | 102,20 | 7,10  | 96,00  |
| GHM 343   | 374421                     | 95,00                  | 107,20 | 7,10  | 101,00 |
| GHM 343/1 | 380437                     | 96,50                  | 111,00 | 7,10  | 104,00 |
| GHM 343/2 | 393425                     | 100,00                 | 108,60 | 5,30  | 103,00 |
| GHM 344   | 393440                     | 100,00                 | 112,20 | 7,10  | 106,00 |
| GHM 345   | 413460                     | 105,00                 | 117,20 | 7,10  | 111,00 |
| GHM 346   | 433480                     | 110,00                 | 122,20 | 7,10  | 116,00 |
| GHM 347   | 452500                     | 115,00                 | 127,20 | 7,10  | 121,00 |
| GHM 347/1 | 472504                     | 120,00                 | 128,60 | 5,30  | 123,00 |
| GHM 348   | 472519                     | 120,00                 | 132,20 | 7,10  | 126,00 |
| GHM 348/1 | 481511                     | 122,00                 | 130,20 | 5,30  | 126,00 |
| GHM 349   | 492539                     | 125,00                 | 137,20 | 7,10  | 131,00 |
| GHM 350   | 492551                     | 125,00                 | 140,20 | 10,10 | 132,60 |
| GHM 351   | 511559                     | 130,00                 | 142,20 | 7,10  | 136,00 |
| GHM 352   | 531578                     | 135,00                 | 147,20 | 7,10  | 141,00 |
| GHM 353   | 551598                     | 140,00                 | 152,20 | 7,10  | 146,00 |
| GHM 354   | 551610                     | 140,00                 | 155,20 | 10,10 | 147,00 |
| GHM 354/1 | 570602                     | 145,00                 | 153,20 | 5,30  | 149,00 |
| GHM 355   | 570618                     | 145,00                 | 157,20 | 7,10  | 151,00 |
| GHM 355/1 | 570629                     | 145,00                 | 160,60 | 9,00  | 152,50 |
| GHM 355/2 | 590622                     | 150,00                 | 158,60 | 5,30  | 154,00 |
| GHM 355/3 | 575606                     | 146,00                 | 154,20 | 5,30  | 150,00 |
| GHM 356   | 590637                     | 150,00                 | 162,20 | 7,10  | 156,00 |
| GHM 357   | 590649                     | 150,00                 | 165,20 | 10,10 | 157,60 |
| GHM 357/1 | 629661                     | 160,00                 | 168,20 | 5,30  | 164,00 |
| GHM 358   | 629688                     | 160,00                 | 175,20 | 10,10 | 168,00 |
| GHM 358/4 | 649688                     | 165,00                 | 173,20 | 5,30  | 169,00 |

**TECNOFLEX**

Грязесъемники  
WIPERS

**GHM**









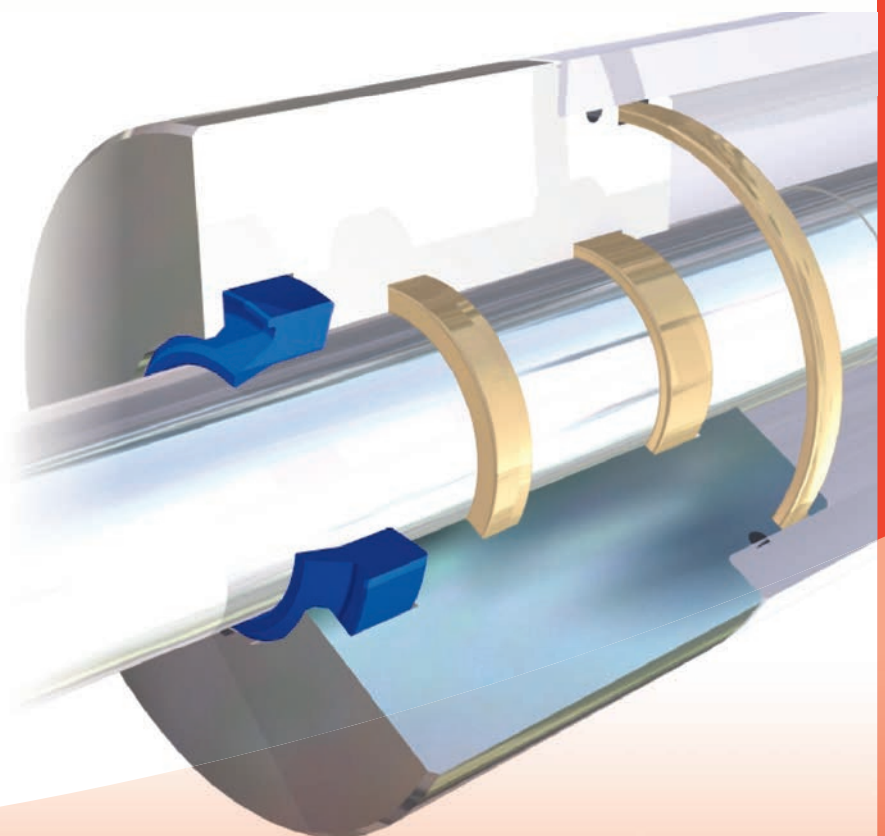
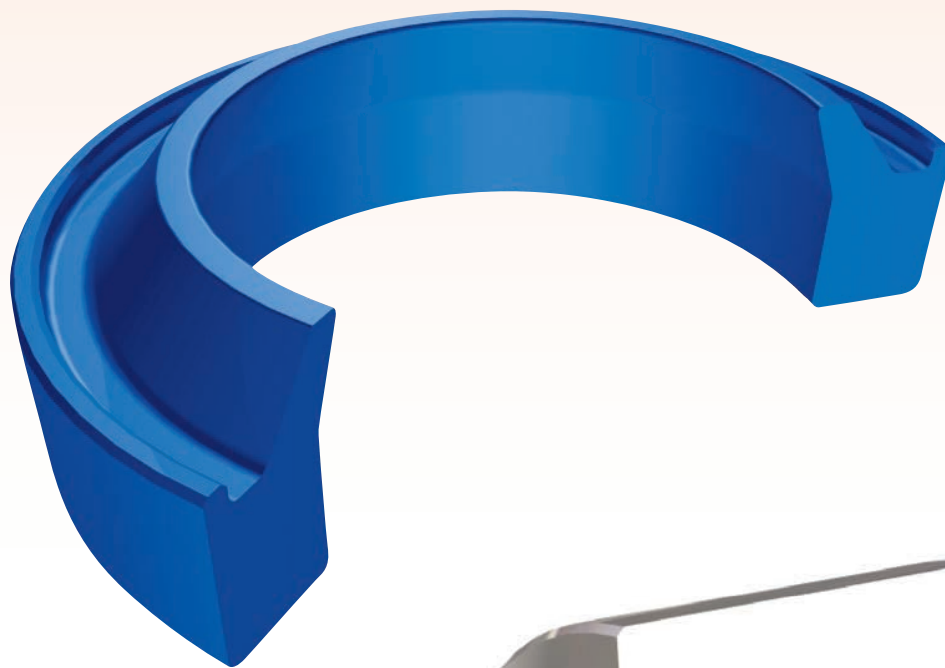


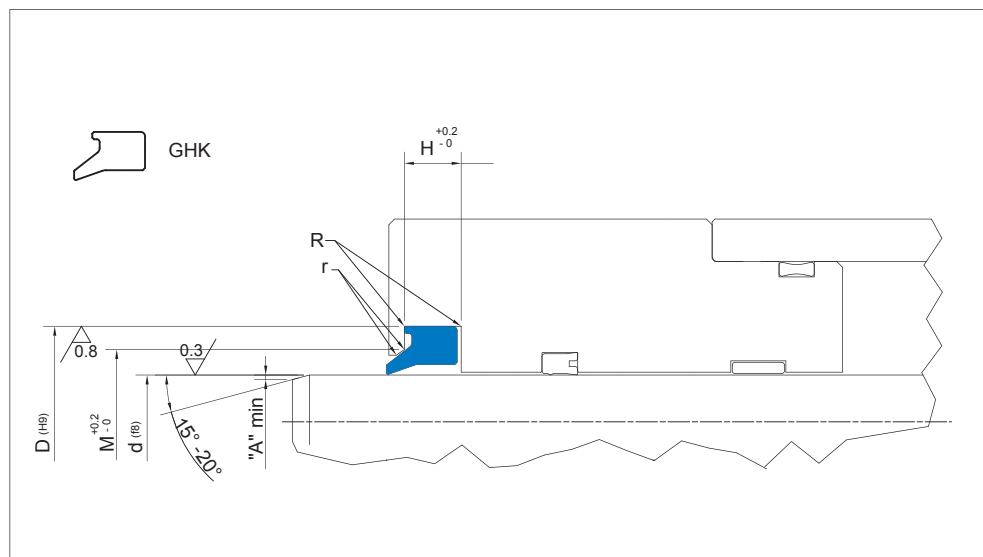
# GNK

Грязесъемники  
WIPERS

## TECNOLAN

|  |   |
|--|---|
| <b>Исполнение 1</b>  | <b>Standard version</b>   |
|  | <i>Polyurethane<br/>available in Blue or Black colour</i>           |
| <b>Скорость / Speed up to</b>  |   |
| 0.8 m/s  |   |
| <b>Температура / Temperature</b>   |   |
| -35°C +100°C   |   |
| <b>Применение</b>  | <b>Applications</b>   |
| Погрузочно-разгрузочное оборудование<br>Сельскохозяйственная техника<br>Гидроборта | <i>Handling Equipment<br/>Agricultural Machinery<br/>Tail Lifts</i> |





**Рекомендации по допускам и размерам / Design wipers guidelines**

|   |            |          |
|---|------------|----------|
| R | R ≤ 0.5 mm |          |
| r | r ≤ 0.3 mm |          |
| A | D ≤ 70mm   | D ≥ 70mm |
|   | 4 mm       | 6 mm     |



| серия     | дополнительное обозначение | посадочные размеры, мм |       |      |       |
|-----------|----------------------------|------------------------|-------|------|-------|
|           |                            | d                      | D     | H    | M     |
| ГНК 300   | 047070                     | 12,00                  | 18,60 | 3,80 | 15,00 |
| ГНК 300/1 | 047063                     | 12,00                  | 16,60 | 3,00 | 14,00 |
| ГНК 300/2 | 039055                     | 10,00                  | 14,60 | 2,00 | 12,00 |
| ГНК 301   | 051074                     | 13,00                  | 19,60 | 3,80 | 16,00 |
| ГНК 301/1 | 055078                     | 14,00                  | 20,60 | 3,80 | 17,00 |
| ГНК 302   | 059082                     | 15,00                  | 21,60 | 3,80 | 18,00 |
| ГНК 302/1 | 062087                     | 16,00                  | 22,60 | 3,80 | 19,00 |
| ГНК 302/2 | 062087/1                   | 16,00                  | 22,60 | 2,70 | 19,00 |
| ГНК 303   | 066094                     | 17,00                  | 23,60 | 3,80 | 20,00 |
| ГНК 304   | 070094                     | 18,00                  | 24,60 | 3,80 | 21,00 |
| ГНК 305   | 074110                     | 19,00                  | 28,60 | 5,30 | 22,00 |
| ГНК 305/1 | 078102                     | 20,00                  | 26,60 | 3,40 | 23,00 |
| ГНК 306   | 078110                     | 20,00                  | 28,60 | 5,30 | 23,00 |
| ГНК 306/1 | 086106                     | 22,00                  | 27,60 | 2,50 | 24,50 |
| ГНК 307   | 086118                     | 22,00                  | 30,60 | 5,30 | 25,00 |
| ГНК 307/1 | 094125                     | 24,00                  | 32,60 | 5,30 | 27,00 |
| ГНК 308   | 098129                     | 25,00                  | 33,60 | 5,30 | 28,00 |
| ГНК 309   | 102133                     | 26,00                  | 34,60 | 5,30 | 29,00 |
| ГНК 309/1 | 106137                     | 27,00                  | 35,60 | 5,30 | 30,00 |
| ГНК 310   | 110141                     | 28,00                  | 36,60 | 5,30 | 31,00 |
| ГНК 310/1 | 118141                     | 30,00                  | 36,60 | 4,20 | 32,00 |
| ГНК 311   | 118149                     | 30,00                  | 38,60 | 5,30 | 33,00 |
| ГНК 312   | 125157                     | 32,00                  | 40,60 | 5,30 | 35,00 |
| ГНК 312/1 | 129161                     | 33,00                  | 41,60 | 5,30 | 36,00 |
| ГНК 313   | 137169                     | 35,00                  | 43,60 | 5,30 | 38,00 |
| ГНК 314   | 141173                     | 36,00                  | 44,60 | 5,30 | 39,00 |
| ГНК 315   | 149181                     | 38,00                  | 46,60 | 5,30 | 41,00 |

| серия     | дополнительное обозначение | посадочные размеры, мм |        |      |        |
|-----------|----------------------------|------------------------|--------|------|--------|
|           |                            | d                      | D      | H    | M      |
| GHK 315/1 | 157174                     | 40,00                  | 44,80  | 5,30 | 42,00  |
| GHK 316   | 157188                     | 40,00                  | 48,60  | 5,30 | 43,00  |
| GHK 316/1 | 157196                     | 40,00                  | 50,60  | 5,30 | 44,00  |
| GHK 317   | 165196                     | 42,00                  | 50,60  | 5,30 | 45,00  |
| GHK 318   | 177208                     | 45,00                  | 53,60  | 5,30 | 48,00  |
| GHK 319   | 177216                     | 45,00                  | 55,60  | 5,30 | 48,00  |
| GHK 320   | 181212                     | 46,00                  | 54,60  | 5,30 | 49,00  |
| GHK 320/1 | 185216                     | 47,00                  | 55,60  | 5,30 | 50,00  |
| GHK 321   | 188220                     | 48,00                  | 56,60  | 5,30 | 51,00  |
| GHK 321/1 | 188236                     | 48,00                  | 60,60  | 5,30 | 54,00  |
| GHK 322   | 196228                     | 50,00                  | 58,60  | 5,30 | 53,00  |
| GHK 323   | 196236                     | 50,00                  | 60,60  | 5,30 | 54,00  |
| GHK 324   | 208240                     | 53,00                  | 61,60  | 5,30 | 56,00  |
| GHK 325   | 216248                     | 55,00                  | 63,60  | 5,30 | 58,00  |
| GHK 326   | 216255                     | 55,00                  | 65,60  | 5,30 | 59,00  |
| GHK 327   | 220251                     | 56,00                  | 64,60  | 5,30 | 59,00  |
| GHK 327/1 | 220259                     | 56,00                  | 66,60  | 5,30 | 60,00  |
| GHK 328   | 236267                     | 60,00                  | 68,60  | 5,30 | 63,00  |
| GHK 329   | 236275                     | 60,00                  | 70,60  | 5,30 | 63,00  |
| GHK 329/2 | 236278                     | 60,50                  | 69,50  | 5,30 | 63,50  |
| GHK 329/1 | 240279                     | 61,00                  | 69,60  | 5,30 | 64,00  |
| GHK 330   | 248279                     | 63,00                  | 71,60  | 5,30 | 66,00  |
| GHK 331   | 248287                     | 63,00                  | 73,60  | 5,30 | 67,00  |
| GHK 331/1 | 248287/1                   | 63,00                  | 73,60  | 6,10 | 67,00  |
| GHK 331/2 | 248295                     | 63,00                  | 75,60  | 5,30 | 69,00  |
| GHK 332   | 255287                     | 65,00                  | 73,60  | 5,30 | 68,00  |
| GHK 333   | 255295                     | 65,00                  | 75,60  | 5,30 | 69,00  |
| GHK 333/1 | 267299                     | 68,00                  | 76,00  | 5,30 | 72,00  |
| GHK 334   | 275307                     | 70,00                  | 78,60  | 5,30 | 73,00  |
| GHK 335   | 275314                     | 70,00                  | 80,60  | 5,30 | 72,00  |
| GHK 336   | 275322                     | 70,00                  | 82,60  | 7,10 | 76,00  |
| GHK 337   | 295326                     | 75,00                  | 83,60  | 5,30 | 78,00  |
| GHK 338   | 295345                     | 75,00                  | 87,20  | 7,10 | 81,00  |
| GHK 338/1 | 299330                     | 76,00                  | 84,60  | 5,30 | 79,00  |
| GHK 338/2 | 307338                     | 78,00                  | 86,60  | 5,30 | 81,00  |
| GHK 338/3 | 309344                     | 78,50                  | 87,50  | 5,30 | 81,50  |
| GHK 339   | 314346                     | 80,00                  | 88,60  | 5,30 | 83,00  |
| GHK 339/1 | 314354                     | 80,00                  | 90,60  | 5,30 | 85,00  |
| GHK 339/2 | 314354/1                   | 80,00                  | 90,60  | 6,50 | 85,00  |
| GHK 340   | 314362                     | 80,00                  | 92,20  | 7,10 | 86,00  |
| GHK 340/2 | 326374                     | 83,00                  | 95,20  | 7,10 | 89,00  |
| GHK 340/1 | 334366                     | 85,00                  | 93,60  | 5,30 | 88,00  |
| GHK 341   | 334381                     | 85,00                  | 97,20  | 7,10 | 91,00  |
| GHK 341/2 | 346377                     | 88,00                  | 96,60  | 5,30 | 91,00  |
| GHK 341/1 | 354385                     | 90,00                  | 98,60  | 5,30 | 93,00  |
| GHK 342   | 354401                     | 90,00                  | 102,20 | 7,10 | 96,00  |
| GHK 342/1 | 358389                     | 91,00                  | 99,60  | 5,30 | 94,00  |
| GHK 343   | 374421                     | 95,00                  | 107,20 | 7,10 | 101,00 |
| GHK 343/1 | 381413                     | 97,00                  | 105,60 | 5,30 | 100,00 |
| GHK 343/2 | 381417                     | 97,00                  | 106,20 | 5,30 | 101,50 |
| GHK 343/3 | 385420                     | 98,00                  | 107,20 | 5,30 | 102,50 |
| GHK 344   | 393440                     | 100,00                 | 112,20 | 7,10 | 106,00 |

**TECNOFLEX**

Грязесъемники  
WIPERS

**GHK**





| серия      | дополнительное обозначение | посадочные размеры, мм |        |       |        |
|------------|----------------------------|------------------------|--------|-------|--------|
|            |                            | d                      | D      | H     | M      |
| GHK 344/1  | 393452                     | 100,00                 | 115,20 | 9,30  | 107,50 |
| GHK 344/2  | 399462                     | 101,50                 | 117,50 | 7,10  | 109,50 |
| GHK 344/3  | 407470                     | 103,50                 | 119,50 | 7,10  | 111,50 |
| GHK 344/4  | 413444                     | 105,00                 | 113,60 | 5,30  | 108,00 |
| GHK 345    | 413460                     | 105,00                 | 117,20 | 7,10  | 111,00 |
| GHK 345/1  | 413472                     | 105,00                 | 120,20 | 5,30  | 112,50 |
| GHK 345/2  | 420452                     | 107,00                 | 115,60 | 5,30  | 110,00 |
| GHK 345/3  | 425472                     | 108,00                 | 120,20 | 7,10  | 114,00 |
| GHK 346    | 433480                     | 110,00                 | 122,20 | 7,10  | 116,00 |
| GHK 347    | 452500                     | 115,00                 | 127,20 | 7,10  | 121,00 |
| GHK 347/3  | 454490                     | 115,50                 | 124,50 | 5,30  | 120,00 |
| GHK 347/4  | 456492                     | 116,00                 | 125,20 | 5,30  | 119,00 |
| GHK 347/2  | 464497                     | 118,00                 | 126,60 | 5,30  | 121,00 |
| GHK 347/1  | 472504                     | 120,00                 | 128,60 | 5,30  | 123,00 |
| GHK 348    | 472519                     | 120,00                 | 132,20 | 7,10  | 126,00 |
| GHK 349    | 492539                     | 125,00                 | 137,20 | 7,10  | 131,00 |
| GHK 350    | 492551                     | 125,00                 | 140,20 | 10,10 | 132,60 |
| GHK 350/1  | 495529                     | 126,00                 | 134,60 | 5,30  | 129,00 |
| GHK 351    | 511559                     | 130,00                 | 142,20 | 7,10  | 136,00 |
| GHK 351/1  | 529564                     | 134,50                 | 143,50 | 5,30  | 139,00 |
| GHK 351/2  | 531566                     | 135,00                 | 144,20 | 5,30  | 138,00 |
| GHK 352    | 531578                     | 135,00                 | 147,20 | 7,10  | 141,00 |
| GHK 352/1  | 551582                     | 140,00                 | 148,60 | 5,30  | 142,80 |
| GHK 353    | 551598                     | 140,00                 | 152,20 | 7,10  | 146,00 |
| GHK 354    | 551610                     | 140,00                 | 155,20 | 10,10 | 147,60 |
| GHK 354/1  | 562596                     | 143,00                 | 151,60 | 5,30  | 146,00 |
| GHK 354/2  | 570603                     | 145,00                 | 153,60 | 5,30  | 148,00 |
| GHK 355    | 570618                     | 145,00                 | 157,20 | 7,10  | 151,00 |
| GHK 355/1  | 578610                     | 147,00                 | 155,00 | 5,30  | 150,00 |
| GHK 356    | 590637                     | 150,00                 | 162,20 | 7,10  | 156,00 |
| GHK 357    | 590649                     | 150,00                 | 165,20 | 10,10 | 157,60 |
| GHK 357/3  | 604639                     | 153,50                 | 162,50 | 5,30  | 158,00 |
| GHK 357/4  | 606649                     | 154,00                 | 163,20 | 5,30  | 158,50 |
| GHK 357/1  | 610657                     | 155,00                 | 167,20 | 7,10  | 161,00 |
| GHK 357/2  | 610664                     | 155,00                 | 169,20 | 7,10  | 162,00 |
| GHK 357/6  | 629661                     | 160,00                 | 168,00 |       |        |
| GHK 357/5  | 629677                     | 160,00                 | 172,20 | 7,10  |        |
| GHK 358    | 629688                     | 160,00                 | 175,20 | 10,10 | 168,00 |
| GHK 358/12 | 642688                     | 163,00                 | 175,20 | 7,10  | 171,00 |
| GHK 358/11 | 649681                     | 165,00                 | 173,60 | 5,30  | 168,00 |
| GHK 358/1  | 649698                     | 165,00                 | 177,20 | 7,10  | 170,00 |
| GHK 358/6  | 649708                     | 165,00                 | 180,22 | 10,20 | 173,00 |
| GHK 358/5  | 669700                     | 170,00                 | 178,00 | 5,30  | 174,00 |
| GHK 358/8  | 669708                     | 170,00                 | 180,60 | 5,30  | 175,00 |
| GHK 358/2  | 669728                     | 170,00                 | 185,20 | 10,10 | 178,00 |
| GHK 358/4  | 672707                     | 171,00                 | 179,60 | 5,30  | 174,00 |
| GHK 358/9  | 679714                     | 172,50                 | 181,50 | 5,30  | 177,00 |
| GHK 358/10 | 685720                     | 174,00                 | 183,20 | 5,30  | 178,50 |
| GHK 358/7  | 688744                     | 175,00                 | 189,20 | 7,10  | 182,00 |
| GHK 358/3  | 708767                     | 180,00                 | 195,20 | 10,10 | 188,00 |
| GHK 359    | 708787                     | 180,00                 | 200,20 | 10,20 | 190,00 |
| GHK 359/7  | 736775                     | 187,00                 | 197,60 | 5,30  | 192,00 |





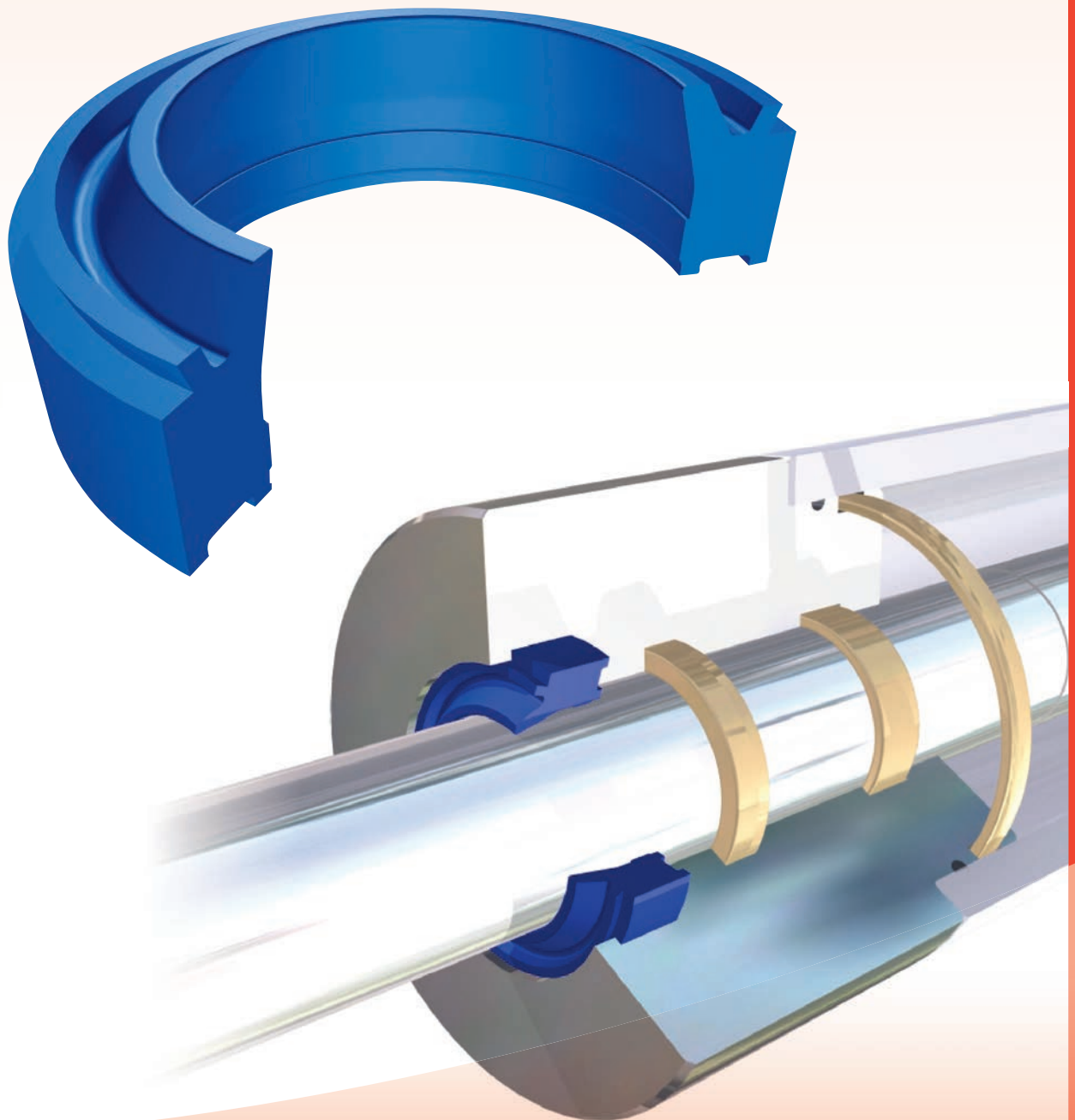
# GHY

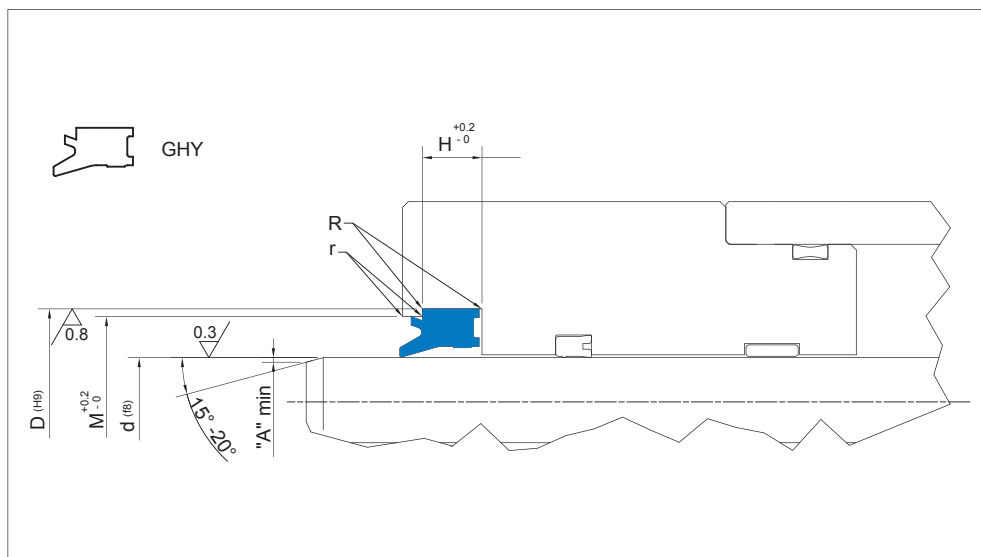
Грязесъемники  
WIPERS

TECNOLAN

|  |   |
|--|---|
| <b>Исполнение 1</b>  | <b>Standard version</b>   |
|  | <i>Polyurethane</i>   |
| <b>Скорость / Speed up to</b>  |   |
| 0.8 m/s  |   |
| <b>Температура / Temperature</b>   |   |
| -35°C +100°C   |   |
| <b>Применение</b>  | <b>Applications</b>   |
| Погрузочно-разгрузочное оборудование<br>Сельскохозяйственная техника<br>Гидроборта | <i>Handling Equipment<br/>Agricultural Machinery<br/>Tail Lifts</i> |







Рекомендации по допускам и размерам / Design wipers guidelines

|   |            |          |
|---|------------|----------|
| R | R ≤ 0.5 mm |          |
| r | r ≤ 0.3 mm |          |
| A | D ≤ 70mm   | D ≥ 70mm |
|   | 4 mm       | 6 mm     |

| серия     | дополнительное обозначение | посадочные размеры, мм |        |       |      |
|-----------|----------------------------|------------------------|--------|-------|------|
|           |                            | d                      | D      | M     | H    |
| GHY 101   | 062094                     | 16,00                  | 24,00  | 21,50 | 5,00 |
| GHY 102   | 070102                     | 18,00                  | 26,00  | 23,50 | 5,00 |
| GHY 103   | 078110                     | 20,00                  | 28,00  | 25,50 | 5,00 |
| GHY 104   | 086118                     | 22,00                  | 30,00  | 27,50 | 5,00 |
| GHY 105   | 098129                     | 25,00                  | 33,00  | 30,50 | 5,00 |
| GHY 105/1 | 110137                     | 28,00                  | 34,00  | 31,50 | 4,00 |
| GHY 106   | 110141                     | 28,00                  | 36,00  | 33,50 | 5,00 |
| GHY 107   | 118149                     | 30,00                  | 38,00  | 35,50 | 5,00 |
| GHY 108   | 125157                     | 32,00                  | 40,00  | 37,50 | 5,00 |
| GHY 109   | 137169                     | 35,00                  | 43,00  | 40,50 | 5,00 |
| GHY 110   | 137169/1                   | 35,00                  | 43,00  | 40,50 | 4,00 |
| GHY 111   | 141173                     | 36,00                  | 44,00  | 41,50 | 5,00 |
| GHY 112   | 157188                     | 40,00                  | 48,00  | 45,50 | 5,00 |
| GHY 113   | 177208                     | 45,00                  | 53,00  | 50,50 | 5,00 |
| GHY 114   | 177208/1                   | 45,00                  | 53,00  | 50,50 | 4,00 |
| GHY 115   | 196228                     | 50,00                  | 58,00  | 55,50 | 5,00 |
| GHY 116   | 216248                     | 55,00                  | 63,00  | 60,50 | 4,00 |
| GHY 117   | 220251                     | 56,00                  | 64,00  | 61,50 | 4,00 |
| GHY 118   | 220259                     | 56,00                  | 66,00  | 63,00 | 6,30 |
| GHY 119   | 236267                     | 60,00                  | 68,00  | 65,00 | 4,00 |
| GHY 119/1 | 236275                     | 60,00                  | 70,00  | 67,50 | 6,30 |
| GHY 120   | 248287                     | 63,00                  | 73,00  | 70,00 | 6,30 |
| GHY 121   | 255287                     | 65,00                  | 73,00  | 70,50 | 4,00 |
| GHY 122   | 275314                     | 70,00                  | 80,00  | 77,00 | 6,30 |
| GHY 123   | 314354                     | 80,00                  | 90,00  | 87,00 | 6,30 |
| GHY 123/1 | 334374                     | 85,00                  | 95,00  | 92,00 | 6,30 |
| GHY 124   | 354393                     | 90,00                  | 100,00 | 97,00 | 6,30 |



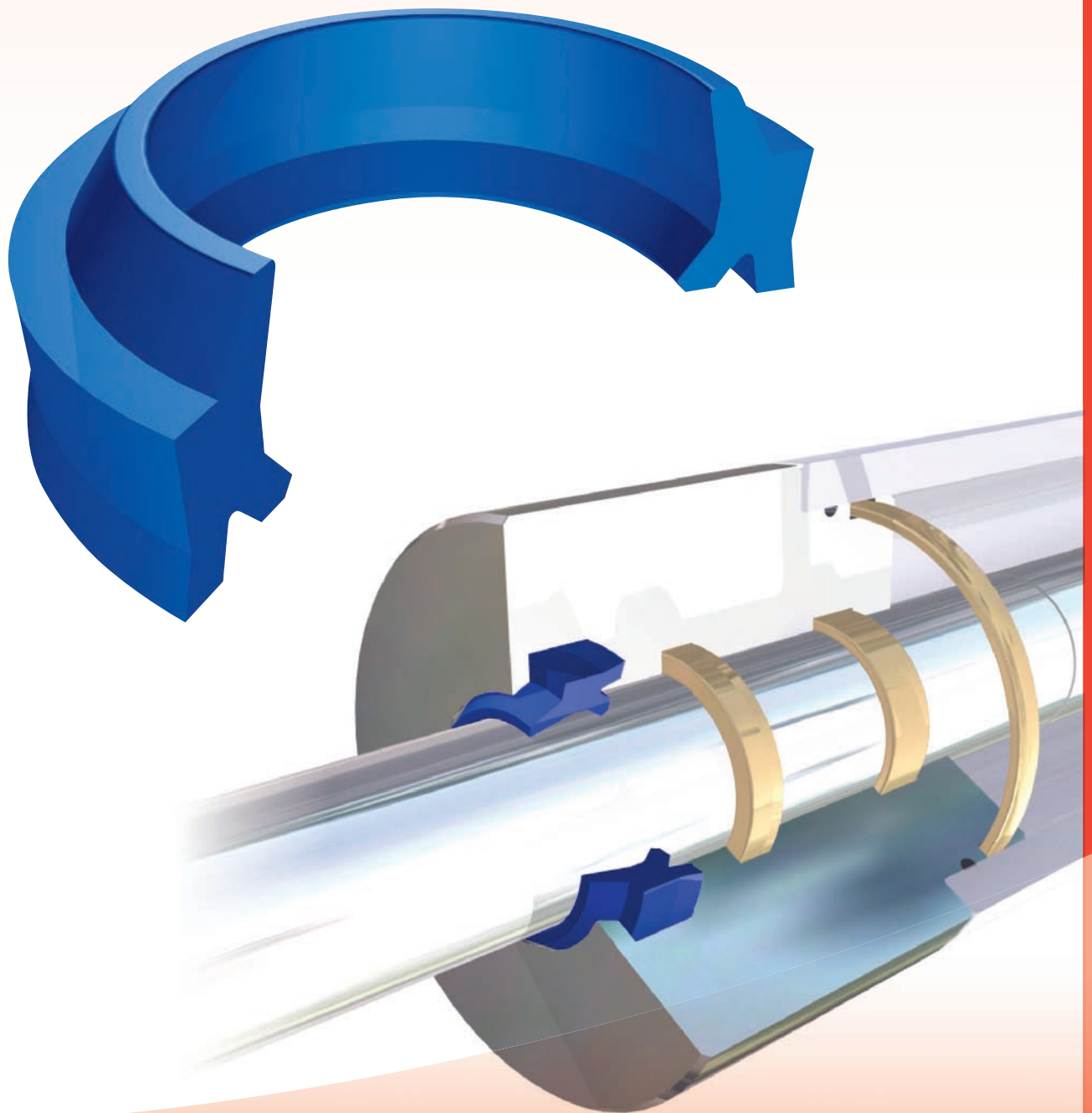


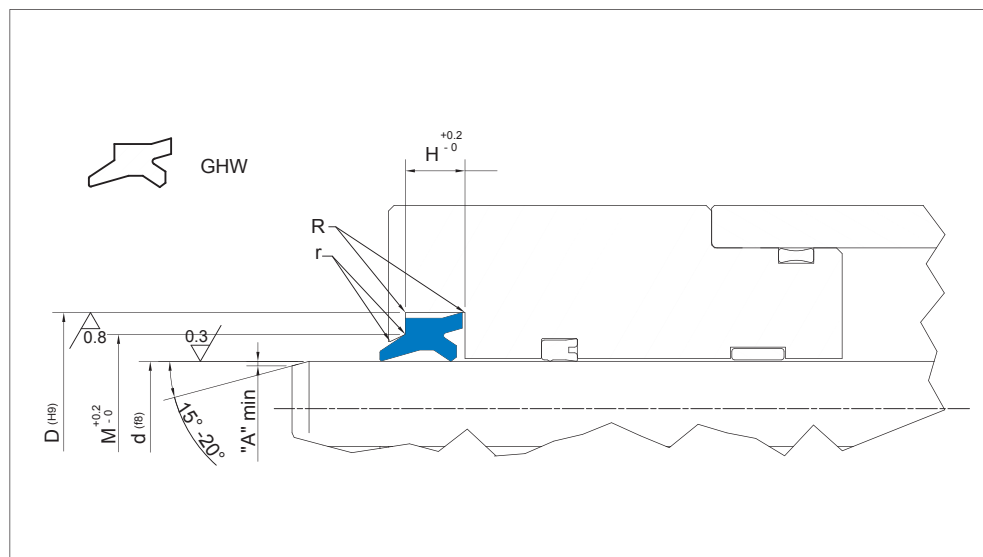
# GHW

Грязесъемники  
WIPERS

## TECNOLAN

|   |   |
|---|---|
| <b>Исполнение 1</b>   | <b>Standard version</b>   |
|   | <i>Polyurethane</i>   |
| <b>Скорость / Speed up to</b>   |   |
| 0.8 m/s   |   |
| <b>Температура / Temperature</b>                                      |   |
| -35°C +100°C  |   |
| <b>Применение</b>   | <b>Applications</b>   |
| Стандартная серия цилиндров<br>Телескопические цилиндры<br>Гидроборта | <i>Standard hydraulic cylinders<br/>Telescopic Cylinders<br/>Tail Lifts</i> |





Рекомендации по допускам и размерам / Design wipers guidelines

|   |            |          |
|---|------------|----------|
| R | R ≤ 0.5 mm |          |
| r | r ≤ 0.3 mm |          |
| A | D ≤ 70mm   | D ≥ 70mm |
|   | 4 mm       | 6 mm     |

| серия    | дополнительное обозначение | посадочные размеры, мм |       |      |       |
|----------|----------------------------|------------------------|-------|------|-------|
|          |                            | d                      | D     | H    | M     |
| GHW 10   | 039063                     | 10,00                  | 16,60 | 3,60 | 11,30 |
| GHW 10/1 | 039063/1                   | 10,00                  | 16,60 | 5,30 | 11,30 |
| GHW 12   | 047070                     | 12,00                  | 18,60 | 3,80 | 15,00 |
| GHW 14   | 055078                     | 14,00                  | 20,60 | 3,80 | 17,00 |
| GHW 18   | 070094                     | 18,00                  | 24,60 | 3,80 | 21,00 |
| GHW 20   | 078110                     | 20,00                  | 28,60 | 5,30 | 23,00 |
| GHW 20/1 | 078102                     | 20,00                  | 26,60 | 3,80 | 23,00 |
| GHW 22   | 086118                     | 22,00                  | 30,60 | 5,30 | 25,00 |
| GHW 24   | 094125                     | 24,00                  | 32,60 | 5,30 | 27,00 |
| GHW 25   | 098129                     | 25,00                  | 33,60 | 5,30 | 28,00 |
| GHW 28   | 110141                     | 28,00                  | 36,60 | 5,30 | 31,00 |
| GHW 30   | 118149                     | 30,00                  | 38,60 | 5,30 | 33,00 |
| GHW 32   | 125157                     | 32,00                  | 40,60 | 5,30 | 35,00 |
| GHW 35   | 137169                     | 35,00                  | 43,60 | 5,30 | 38,00 |
| GHW 36   | 141173                     | 36,00                  | 44,60 | 5,30 | 39,00 |
| GHW 40   | 157188                     | 40,00                  | 48,60 | 5,30 | 43,00 |
| GHW 42   | 165196                     | 42,00                  | 50,00 | 5,30 | 45,00 |
| GHW 45   | 177208                     | 45,00                  | 53,60 | 5,30 | 48,00 |
| GHW 50   | 196228                     | 50,00                  | 58,60 | 5,30 | 53,00 |
| GHW 55   | 216248                     | 55,00                  | 63,60 | 5,30 | 58,00 |
| GHW 56   | 220251                     | 56,00                  | 64,60 | 5,30 | 59,00 |
| GHW 60   | 236267                     | 60,00                  | 68,60 | 5,30 | 63,00 |
| GHW 60/1 | 236275                     | 60,00                  | 70,60 | 5,30 | 65,00 |
| GHW 63   | 248279                     | 63,00                  | 71,60 | 5,30 | 66,00 |
| GHW 63/1 | 248279/1                   | 63,00                  | 73,60 | 5,30 | 66,00 |
| GHW 65   | 255287                     | 65,00                  | 73,60 | 5,30 | 68,00 |
| GHW 70   | 275307                     | 70,00                  | 78,60 | 5,30 | 73,00 |





# GPA

Грязесъемники  
WIPERS

## TECNOLAN

**Исполнение 1**

**Standard version**

*Polyurethane+Metal*

**Скорость / Speed up to**

1 m/s

**Температура / Temperature**

-35°C +100°C

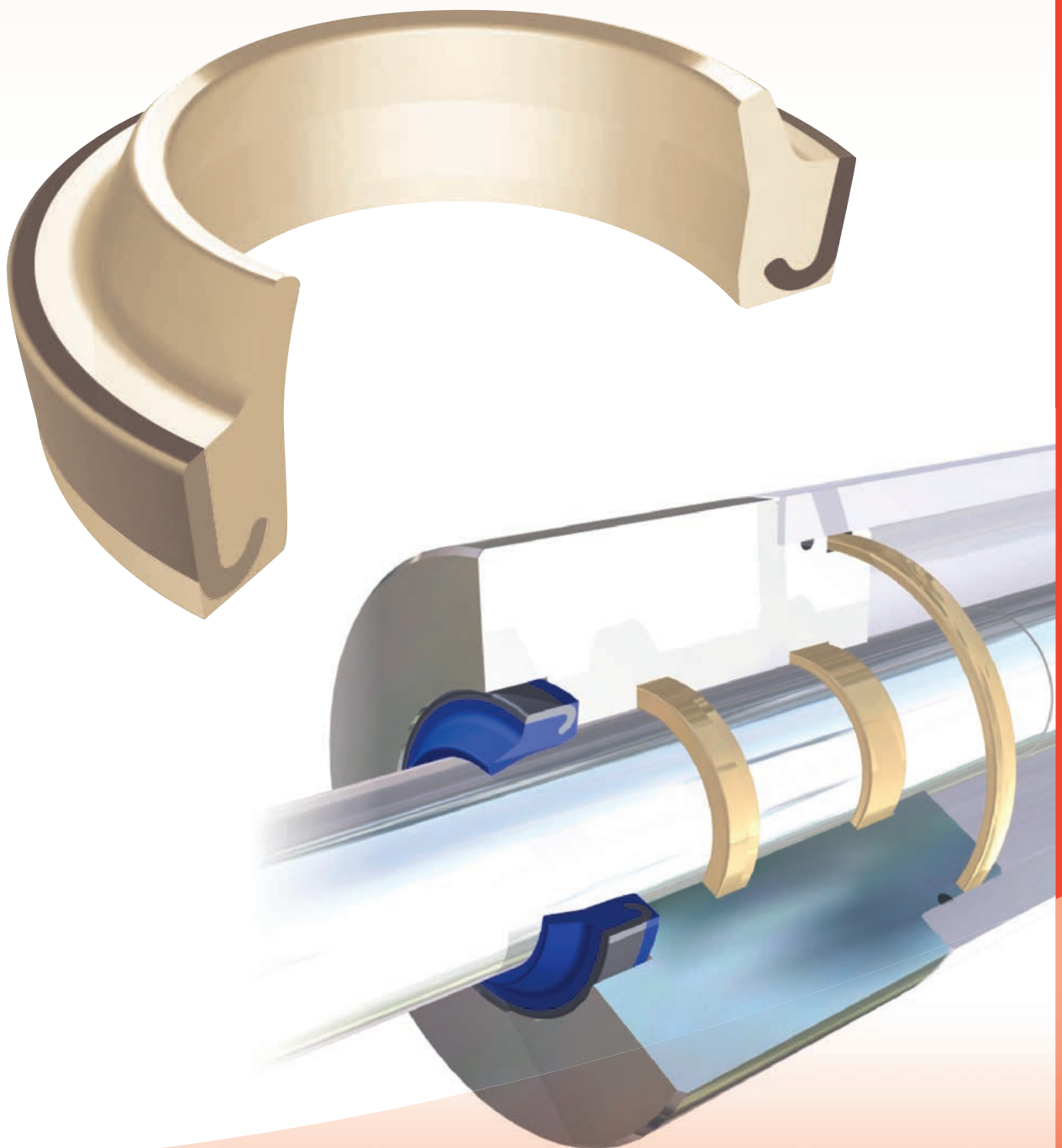
**Применение**

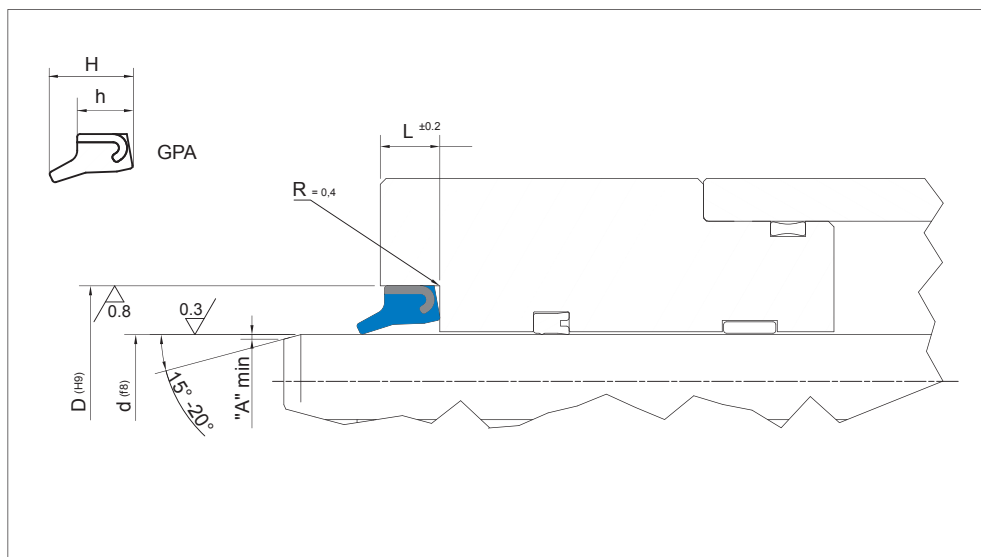
**Applications**

Строительная техника  
Сельскохозяйственная техника  
Средняя и тяжелая серия цилиндров

*Construction machinery  
Agricultural cylinders  
Medium and heavy duty applications*







|   |           |           |
|---|-----------|-----------|
| A | D ≤ 100mm | D ≥ 100mm |
|   | 4 mm      | 6 mm      |

| серия    | посадочные размеры, мм |       |      |      |       |
|----------|------------------------|-------|------|------|-------|
|          | d                      | D     | h    | L    | H     |
| GPA 1500 | 10,00                  | 19,00 | 7,00 | 7,50 | 10,00 |
| GPA 1501 | 16,00                  | 22,00 | 4,00 |      |       |
| GPA 1502 | 20,00                  | 30,00 | 7,00 | 7,50 | 10,00 |
| GPA 1503 | 25,00                  | 35,00 | 7,00 | 7,50 | 10,00 |
| GPA 1504 | 28,00                  | 38,00 | 7,00 | 7,50 | 10,00 |
| GPA 1505 | 30,00                  | 40,00 | 5,50 |      |       |
| GPA 1506 | 30,00                  | 40,00 | 7,00 | 7,50 | 10,00 |
| GPA 1507 | 32,00                  | 42,00 | 7,00 | 7,50 | 10,00 |
| GPA 1508 | 32,00                  | 45,00 | 7,00 | 7,50 | 10,00 |
| GPA 1509 | 35,00                  | 45,00 | 7,00 | 7,50 | 10,00 |
| GPA 1510 | 36,00                  | 45,00 | 7,00 | 7,50 | 10,00 |
| GPA 1511 | 36,00                  | 46,00 | 7,00 | 7,50 | 10,00 |
| GPA 1512 | 38,10                  | 50,80 | 7,00 | 7,50 | 10,00 |
| GPA 1513 | 40,00                  | 50,00 | 7,00 | 7,50 | 10,00 |
| GPA 1514 | 40,00                  | 50,00 | 5,50 |      |       |
| GPA 1515 | 45,00                  | 55,00 | 7,00 | 7,50 | 10,00 |
| GPA 1516 | 45,00                  | 60,00 | 7,00 | 7,50 | 10,00 |
| GPA 1517 | 50,00                  | 60,00 | 7,00 | 7,50 | 10,00 |
| GPA 1518 | 50,00                  | 65,00 | 7,00 | 7,50 | 10,00 |
| GPA 1519 | 50,80                  | 63,50 | 7,00 | 7,50 | 10,00 |
| GPA 1520 | 55,00                  | 65,00 | 7,00 | 7,50 | 10,00 |
| GPA 1521 | 55,00                  | 70,00 | 7,00 | 7,50 | 10,00 |
| GPA 1522 | 56,00                  | 66,00 | 7,00 | 7,50 | 10,00 |
| GPA 1523 | 57,15                  | 70,00 | 7,00 | 7,50 | 10,00 |
| GPA 1524 | 60,00                  | 70,00 | 7,00 | 7,50 | 10,00 |
| GPA 1525 | 63,00                  | 73,00 | 7,00 | 7,50 | 10,00 |
| GPA 1526 | 63,00                  | 75,00 | 7,00 | 7,50 | 10,00 |





# GHP

Грязесъемники  
WIPERS

## TECNOLAN

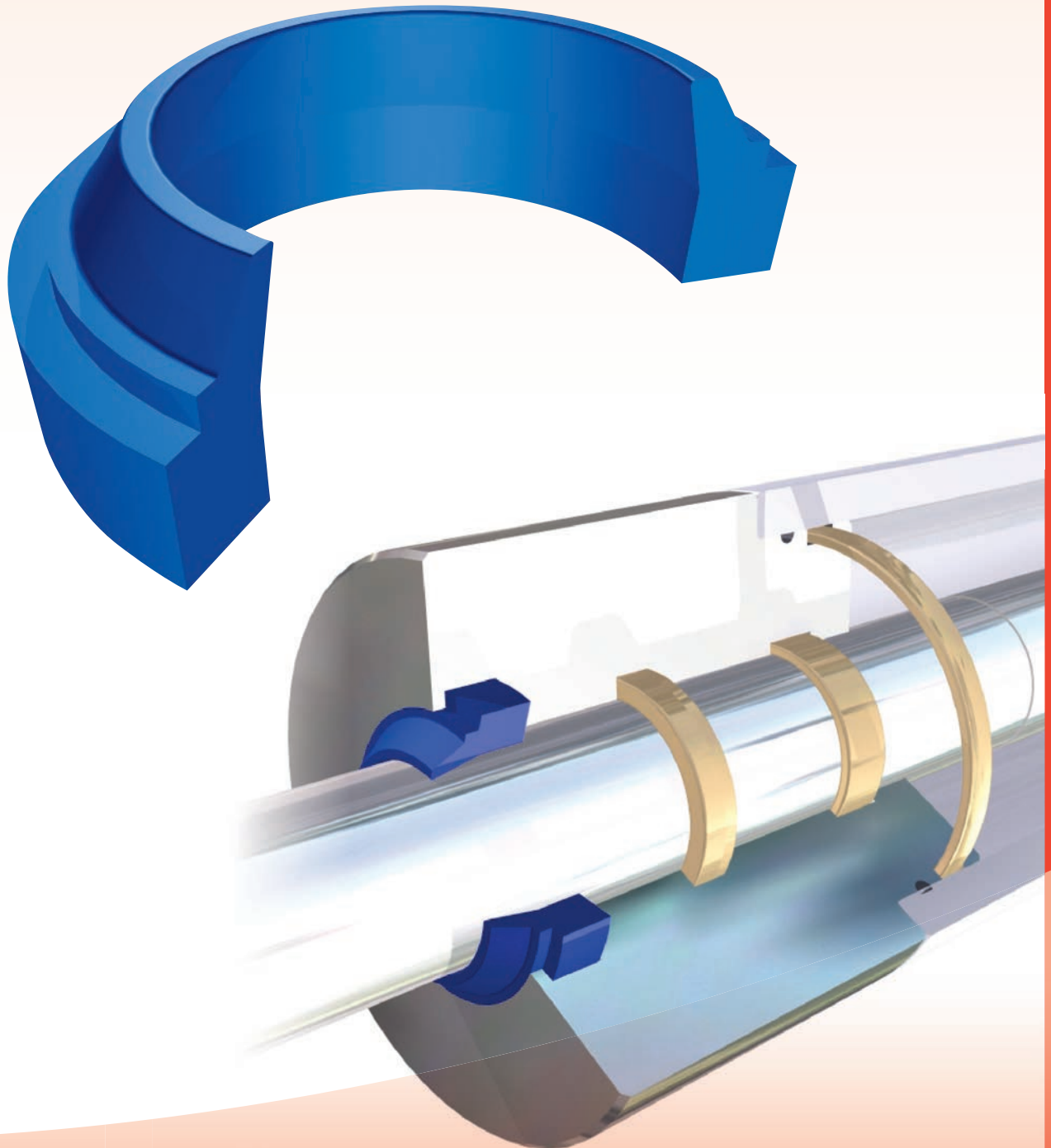
|  |   |
|--|---|
| <b>Исполнение 1</b>  | <b>Standard version</b>                                   |
|  | <i>Polyurethane<br/>available in Blue or Black colour</i> |
| <b>Скорость / Speed up to</b>  |   |
| 0.8 m/s  |   |
| <b>Температура / Temperature</b>                                     |   |
| -35°C +100°C   |   |
| <b>Применение</b>  | <b>Applications</b>                                       |
| Сельскохозяйственная техника<br>Погрузочно-разгрузочное оборудование | <i>Agricultural cylinders<br/>Handling Equipment</i>      |

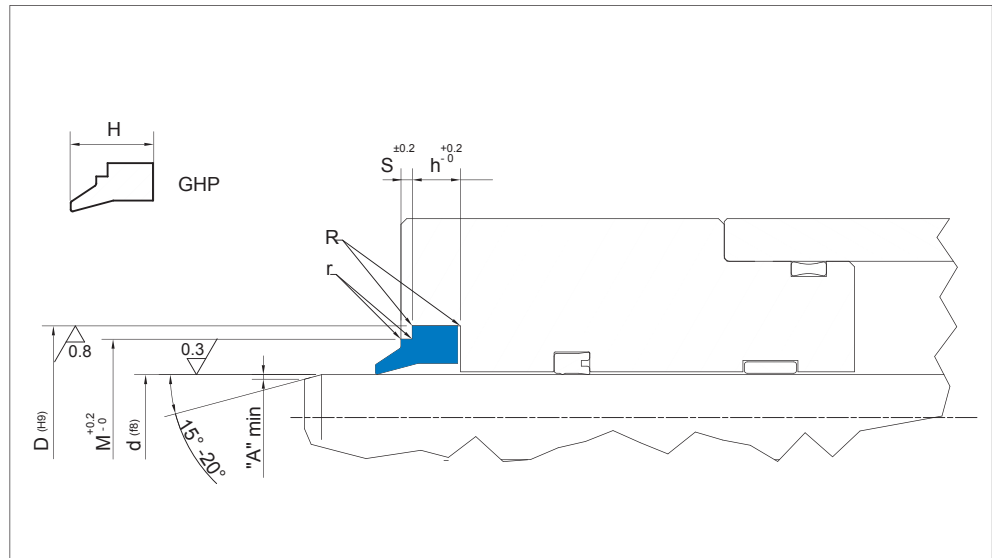


Грязесъемници  
WIPERS

**GHP**

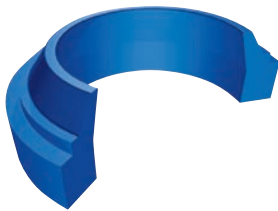
266÷269





Рекомендации по допускам и размерам / Design wipers guidelines

|   |                  |                  |
|---|------------------|------------------|
| R | R ≤ 0.5 mm       |                  |
| r | r ≤ 0.3 mm       |                  |
| A | D ≤ 70mm<br>4 mm | D ≥ 70mm<br>6 mm |



| серия    | дополнительное обозначение | посадочные размеры, мм |        |      |        |      |      |
|----------|----------------------------|------------------------|--------|------|--------|------|------|
|          |                            | d                      | D      | h    | M      | S    | H    |
| GHP 12   | 047070                     | 12,00                  | 20,00  | 4,00 | 18,00  | 1,00 | 7,00 |
| GHP 16/1 | 063086                     | 16,00                  | 22,00  | 3,00 | 20,00  | 1,00 | 5,00 |
| GHP 16   | 063094                     | 16,00                  | 24,00  | 4,00 | 22,00  | 1,00 | 7,00 |
| GHP 18   | 070102                     | 18,00                  | 26,00  | 4,00 | 24,00  | 1,00 | 7,00 |
| GHP 20   | 078110                     | 20,00                  | 28,00  | 4,00 | 26,00  | 1,00 | 7,00 |
| GHP 22   | 086118                     | 22,00                  | 30,00  | 4,00 | 28,00  | 1,00 | 7,00 |
| GHP 25   | 098129                     | 25,00                  | 33,00  | 4,00 | 31,00  | 1,00 | 7,00 |
| GHP 28   | 110141                     | 28,00                  | 36,00  | 4,00 | 34,00  | 1,00 | 7,00 |
| GHP 30   | 118149                     | 30,00                  | 38,00  | 4,00 | 36,00  | 1,00 | 7,00 |
| GHP 32   | 125157                     | 32,00                  | 40,00  | 4,00 | 38,00  | 1,00 | 7,00 |
| GHP 35   | 137169                     | 35,00                  | 43,00  | 4,00 | 41,00  | 1,00 | 7,00 |
| GHP 36   | 141173                     | 36,00                  | 44,00  | 4,00 | 42,00  | 1,00 | 7,00 |
| GHP 40   | 157188                     | 40,00                  | 48,00  | 4,00 | 46,00  | 1,00 | 7,00 |
| GHP 42   | 165196                     | 42,00                  | 50,00  | 4,00 | 48,00  | 1,00 | 7,00 |
| GHP 45   | 177208                     | 45,00                  | 53,00  | 4,00 | 51,00  | 1,00 | 7,00 |
| GHP 50   | 196228                     | 50,00                  | 58,00  | 4,00 | 56,00  | 1,00 | 7,00 |
| GHP 55   | 216248                     | 55,00                  | 63,00  | 4,00 | 61,00  | 1,00 | 7,00 |
| GHP 56   | 220252                     | 56,00                  | 64,00  | 4,00 | 62,00  | 1,00 | 7,00 |
| GHP 60   | 236267                     | 60,00                  | 68,00  | 4,00 | 66,00  | 1,00 | 7,00 |
| GHP 63   | 248279                     | 63,00                  | 71,00  | 4,00 | 69,00  | 1,00 | 7,00 |
| GHP 65   | 255287                     | 65,00                  | 73,00  | 4,00 | 71,00  | 1,00 | 7,00 |
| GHP 70   | 275307                     | 70,00                  | 78,00  | 4,00 | 76,00  | 1,00 | 7,00 |
| GHP 75   | 295236                     | 75,00                  | 83,00  | 4,00 | 81,00  | 1,00 | 7,00 |
| GHP 80   | 314346                     | 80,00                  | 88,00  | 4,00 | 86,00  | 1,00 | 7,00 |
| GHP 85   | 334366                     | 85,00                  | 93,00  | 4,00 | 91,00  | 1,00 | 7,00 |
| GHP 90   | 354385                     | 90,00                  | 98,00  | 4,00 | 96,00  | 1,00 | 7,00 |
| GHP 95   | 374405                     | 95,00                  | 103,00 | 4,00 | 101,00 | 1,00 | 7,00 |





# GPW

Грязесъемники  
WIPERS

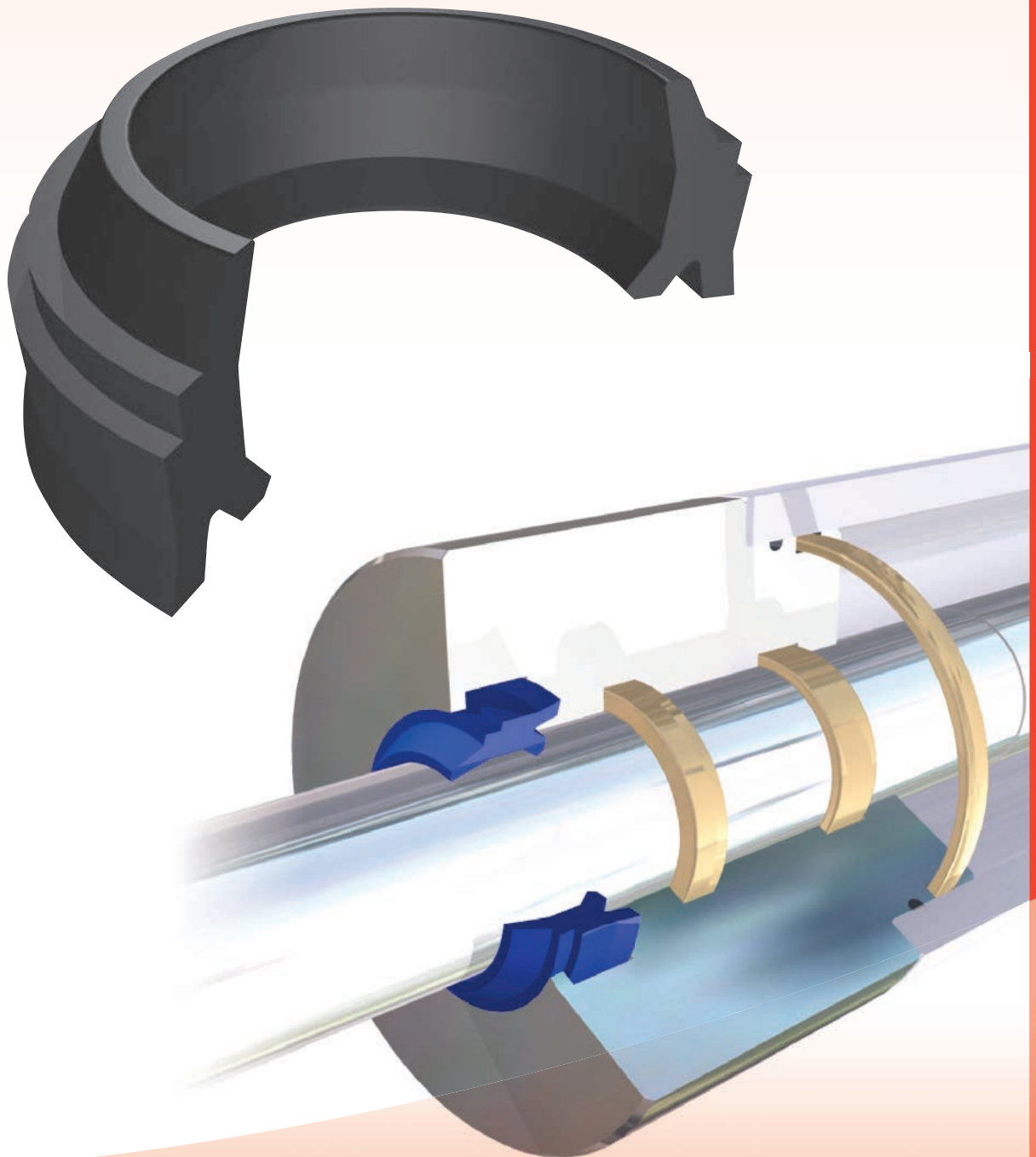
## TECNOLAN

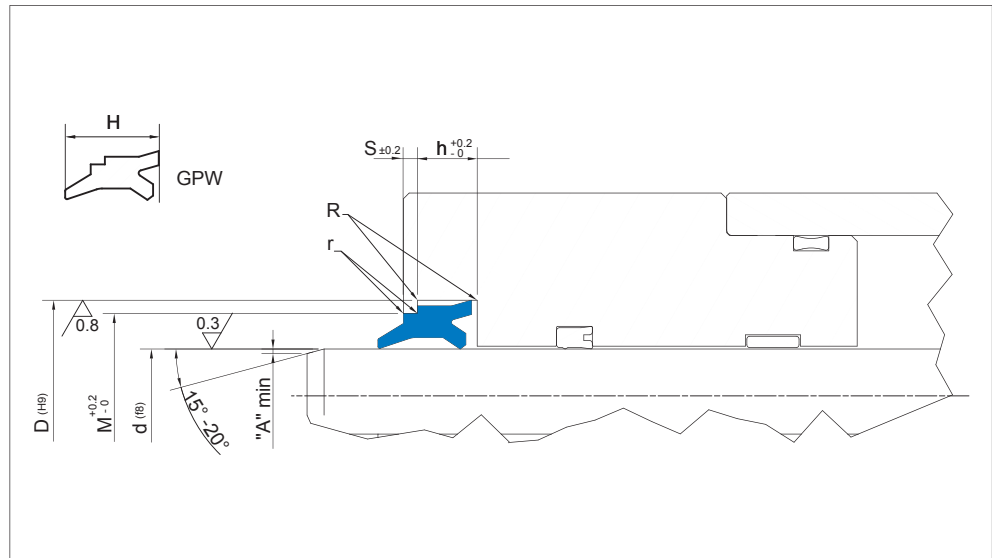
|   |   |
|---|---|
| <b>Исполнение 1</b>                                 | <b>Standard version</b>                             |
|   | <i>Polyurethane</i>                                 |
| <b>Скорость / Speed up to</b>                       |   |
| 0.8 m/s   |   |
| <b>Температура / Temperature</b>                    |   |
| -35°C +100°C  |   |
| <b>Применение</b>                                   | <b>Applications</b>                                 |
| Землеройное оборудование<br>Гидравлические цилиндры | <i>Earthmoving machines<br/>Hydraulic Cylinders</i> |



# GPW

270÷273





**Рекомендации по допускам и размерам / Design wipers guidelines**

|   |                 |                 |
|---|-----------------|-----------------|
| R | R ≤ 0.5 mm      |                 |
| r | r ≤ 0.3 mm      |                 |
| A | <b>D ≤ 70mm</b> | <b>D ≥ 70mm</b> |
|   | 4 mm            | 6 mm            |

| серия  | посадочные размеры, мм |       |      |       |      |      |
|--------|------------------------|-------|------|-------|------|------|
|        | d                      | D     | h    | M     | S    | H    |
| GPW 10 | 10,00                  | 18,00 | 4,00 | 13,50 | 2,00 | 8,00 |
| GPW 12 | 12,00                  | 20,00 | 4,00 | 15,50 | 2,00 | 8,00 |
| GPW 14 | 14,00                  | 22,00 | 4,00 | 17,50 | 2,00 | 8,00 |
| GPW 15 | 15,00                  | 23,00 | 4,00 | 18,50 | 2,00 | 8,00 |
| GPW 16 | 16,00                  | 24,00 | 4,00 | 19,50 | 2,00 | 8,00 |
| GPW 18 | 18,00                  | 26,00 | 4,00 | 21,50 | 2,00 | 8,00 |
| GPW 20 | 20,00                  | 28,00 | 4,00 | 23,50 | 2,00 | 8,00 |
| GPW 22 | 22,00                  | 30,00 | 4,00 | 25,50 | 2,00 | 8,00 |
| GPW 25 | 25,00                  | 33,00 | 4,00 | 28,50 | 2,00 | 8,00 |
| GPW 28 | 28,00                  | 36,00 | 4,00 | 31,50 | 2,00 | 8,00 |
| GPW 30 | 30,00                  | 38,00 | 4,00 | 33,50 | 2,00 | 8,00 |
| GPW 32 | 32,00                  | 40,00 | 4,00 | 35,50 | 2,00 | 8,00 |
| GPW 35 | 35,00                  | 43,00 | 4,00 | 38,50 | 2,00 | 8,00 |
| GPW 36 | 36,00                  | 44,00 | 4,00 | 39,50 | 2,00 | 8,00 |
| GPW 38 | 38,00                  | 46,00 | 4,00 | 41,50 | 2,00 | 8,00 |
| GPW 40 | 40,00                  | 48,00 | 4,00 | 43,50 | 2,00 | 8,00 |
| GPW 42 | 42,00                  | 50,00 | 4,00 | 45,50 | 2,00 | 8,00 |
| GPW 45 | 45,00                  | 53,00 | 4,00 | 48,50 | 2,00 | 8,00 |
| GPW 50 | 50,00                  | 58,00 | 4,00 | 53,50 | 2,00 | 8,00 |
| GPW 55 | 55,00                  | 63,00 | 4,00 | 58,50 | 2,00 | 8,00 |
| GPW 56 | 56,00                  | 64,00 | 4,00 | 59,50 | 2,00 | 8,00 |
| GPW 60 | 60,00                  | 68,00 | 4,00 | 63,50 | 2,00 | 8,00 |
| GPW 63 | 63,00                  | 71,00 | 4,00 | 66,50 | 2,00 | 8,00 |
| GPW 65 | 65,00                  | 73,00 | 4,00 | 68,50 | 2,00 | 8,00 |
| GPW 70 | 70,00                  | 78,00 | 4,00 | 73,50 | 2,00 | 8,00 |
| GPW 75 | 75,00                  | 83,00 | 4,00 | 78,50 | 2,00 | 8,00 |
| GPW 80 | 80,00                  | 88,00 | 4,00 | 83,50 | 2,00 | 8,00 |



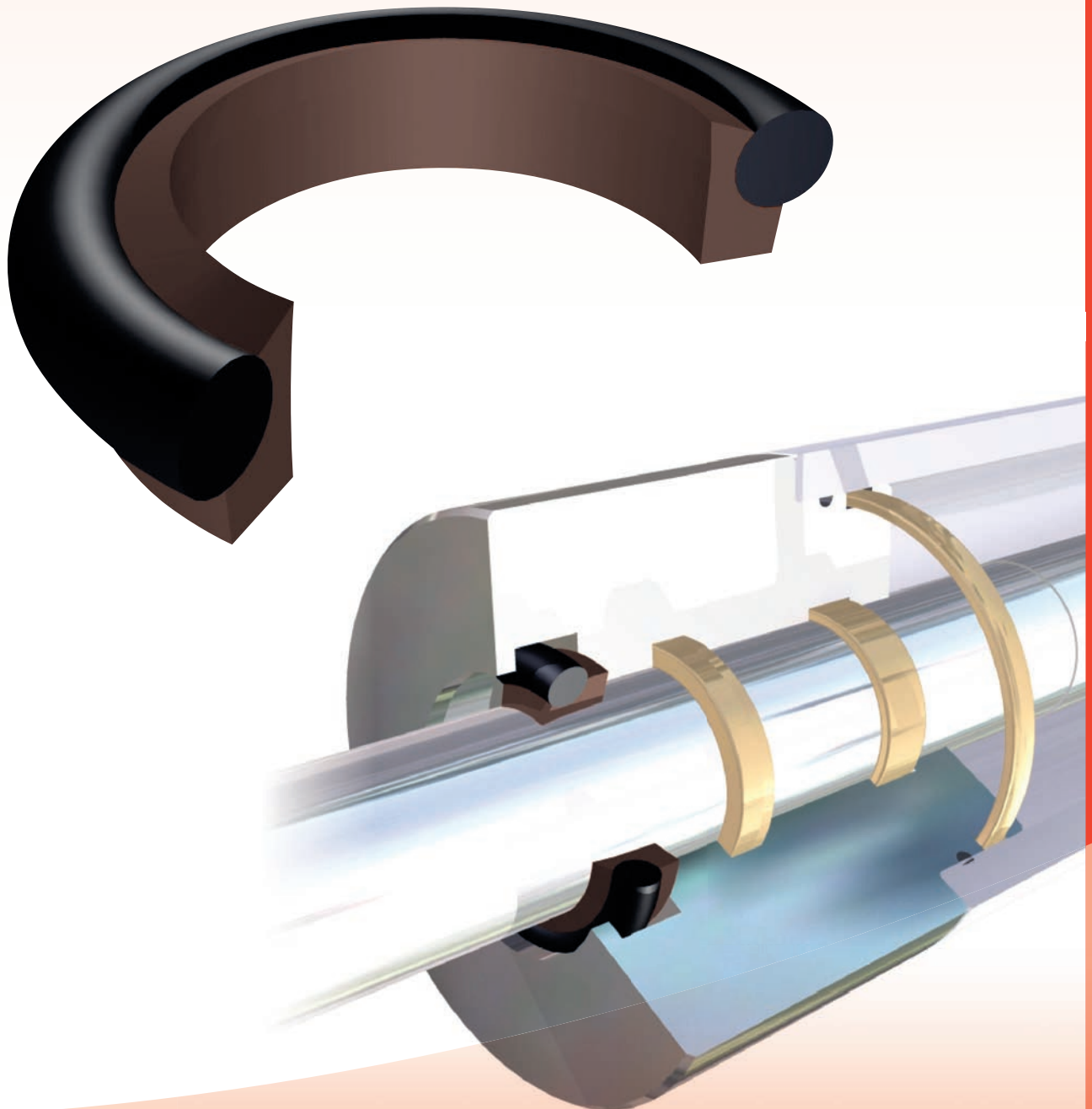


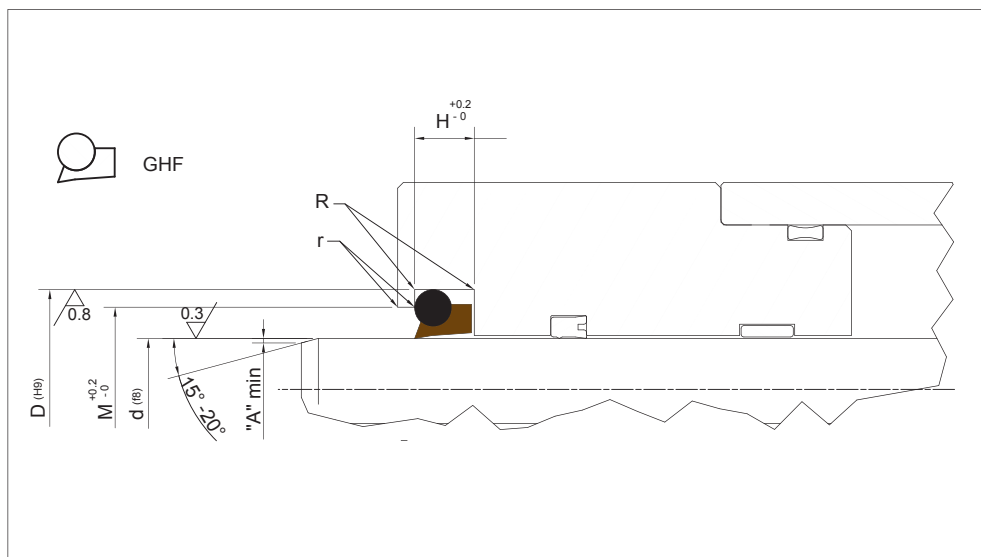
# GHF

Грязесъемники  
WIPERS

# TEF-RING

|   |   |
|---|---|
| <b>Исполнение 1</b>   | <b>Standard version</b>   |
|   | <i>Bronze filled PTFE<br/>+ Rubber Sealing Ring NBR</i>                           |
| <b>Исполнение 2</b>   | <b>Alternative Versions</b>   |
|   | <i>Bronze filled PTFE<br/>+ Rubber Sealing Ring NBR</i>                           |
| <b>Скорость / Speed up to</b>   |   |
| 15 m/s  |   |
| <b>Температура / Temperature</b>  |   |
| -30°C +130°C<br><small>depending on O-ring material</small>                   | -20°C+200°C FKM   |
| <small>в зависимости от материала кольца круглого сечения</small>             |   |
| <b>Применение</b>   | <b>Applications</b>   |
| Цилиндры рулевого управления<br>Термопластавтоматы<br>Гидравлические цилиндры | <i>Steering Cylinders<br/>Injection moulding machines<br/>Hydraulic Cylinders</i> |





**Рекомендации по допускам и размерам / Design wipers guidelines**

|   |                  |                  |
|---|------------------|------------------|
| R | R ≤ 0.5 mm       |                  |
| r | r ≤ 0.3 mm       |                  |
| A | D ≤ 70mm<br>4 mm | D ≥ 70mm<br>6 mm |

| серия   | посадочные размеры, мм |        |      |        |     |
|---------|------------------------|--------|------|--------|-----|
|         | d                      | D      | H    | M      | OR  |
| GHF 008 | 8,00                   | 12,80  | 3,70 | 10,70  | 012 |
| GHF 010 | 10,00                  | 14,80  | 3,70 | 12,70  | 013 |
| GHF 012 | 12,00                  | 18,80  | 5,00 | 15,50  | 113 |
| GHF 014 | 14,00                  | 20,80  | 5,00 | 17,50  | 114 |
| GHF 015 | 15,00                  | 21,80  | 5,00 | 18,50  | 115 |
| GHF 016 | 16,00                  | 22,80  | 5,00 | 19,50  | 116 |
| GHF 018 | 18,00                  | 24,80  | 5,00 | 21,50  | 117 |
| GHF 020 | 20,00                  | 26,80  | 5,00 | 23,50  | 118 |
| GHF 025 | 25,00                  | 31,80  | 5,00 | 28,50  | 121 |
| GHF 028 | 28,00                  | 34,80  | 5,00 | 31,50  | 123 |
| GHF 030 | 30,00                  | 36,80  | 5,00 | 33,50  | 124 |
| GHF 032 | 32,00                  | 38,80  | 5,00 | 35,50  | 126 |
| GHF 035 | 35,00                  | 41,80  | 5,00 | 38,50  | 127 |
| GHF 040 | 40,00                  | 46,80  | 5,00 | 43,50  | 131 |
| GHF 045 | 45,00                  | 51,80  | 5,00 | 48,50  | 134 |
| GHF 050 | 50,00                  | 56,80  | 5,00 | 53,50  | 137 |
| GHF 055 | 55,00                  | 61,80  | 5,00 | 58,50  | 140 |
| GHF 060 | 60,00                  | 66,80  | 5,00 | 63,50  | 143 |
| GHF 065 | 65,00                  | 73,80  | 6,00 | 69,00  | 231 |
| GHF 070 | 70,00                  | 78,80  | 6,00 | 74,00  | 233 |
| GHF 075 | 75,00                  | 83,80  | 6,00 | 79,00  | 234 |
| GHF 080 | 80,00                  | 88,80  | 6,00 | 84,00  | 236 |
| GHF 085 | 85,00                  | 93,80  | 6,00 | 89,00  | 237 |
| GHF 090 | 90,00                  | 98,80  | 6,00 | 94,00  | 239 |
| GHF 095 | 95,00                  | 103,80 | 6,00 | 99,00  | 241 |
| GHF 100 | 100,00                 | 108,80 | 6,00 | 104,00 | 242 |
| GHF 110 | 110,00                 | 118,80 | 6,00 | 114,00 | 245 |





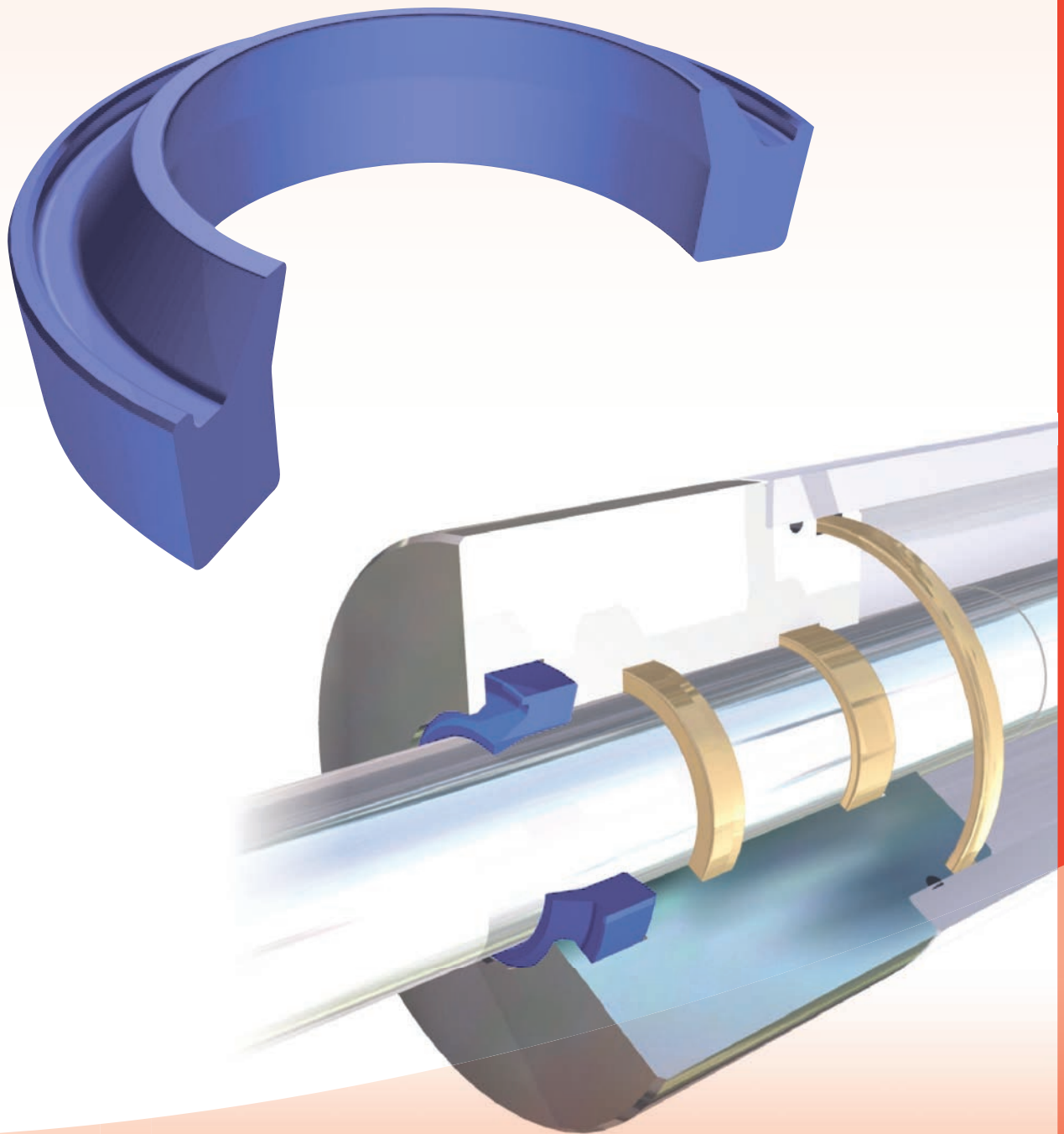
**GHN**

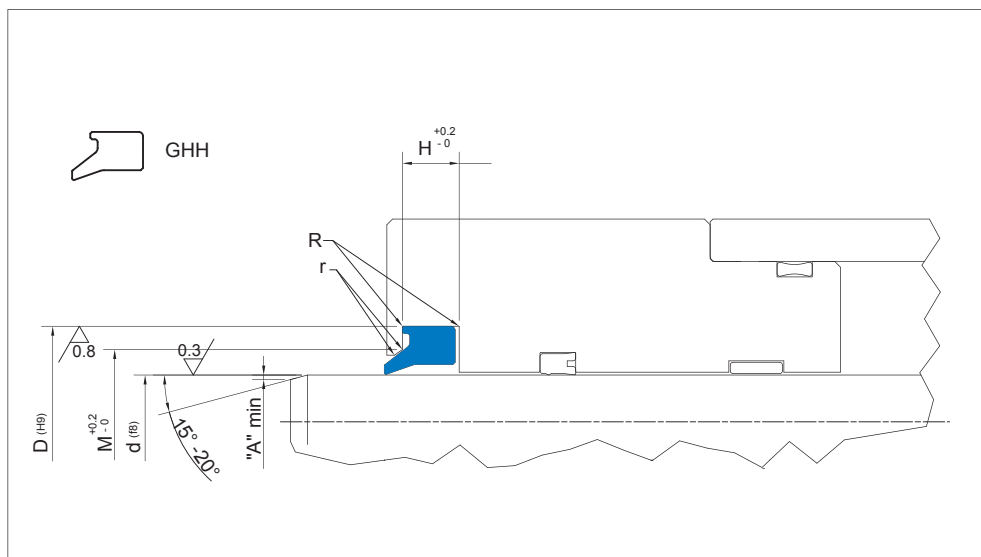
**Грязесъемники  
WIPERS**

**TECNOTEX**

|   |   |
|---|---|
| <b>Исполнение 1</b>   | <b>Standard version</b>   |
|   | TPE   |
| <b>Скорость / Speed up to</b>   |   |
| 1,0 m/s   |   |
| <b>Температура / Temperature</b>  |   |
| -40°C +140°C  |   |
| <b>Применение</b>   | <b>Applications</b>   |
| Сельскохозяйственная техника<br>Гидроманипуляторы<br>Вилочные погрузчики<br>Экспаваторы | Agricultural machinery<br>Cargo handling cranes<br>Tail Lifts<br>Excavators |







**Рекомендации по допускам и размерам / Design wipers guidelines**

|   |                  |                  |
|---|------------------|------------------|
| R | R ≤ 0.5 mm       |                  |
| r | r ≤ 0.3 mm       |                  |
| A | D ≤ 70mm<br>4 mm | D ≥ 70mm<br>6 mm |

| серия     | посадочные размеры, мм |       |      |       |
|-----------|------------------------|-------|------|-------|
|           | d                      | D     | H    | M     |
| GHH 501   | 32,00                  | 38,20 | 3,50 | 34,00 |
| GHH 501/1 | 32,00                  | 40,20 | 4,00 | 35,00 |
| GHH 502   | 35,00                  | 43,20 | 5,00 | 38,00 |
| GHH 503   | 40,00                  | 48,20 | 5,00 | 43,00 |
| GHH 503/1 | 40,00                  | 50,20 | 7,00 | 44,00 |
| GHH 504   | 45,00                  | 53,20 | 5,00 | 48,00 |
| GHH 504/1 | 46,00                  | 51,20 | 5,00 | 48,00 |
| GHH 505   | 46,00                  | 52,20 | 3,50 | 48,00 |
| GHH 506   | 46,00                  | 52,20 | 5,00 | 48,00 |
| GHH 507   | 50,00                  | 58,20 | 5,00 | 53,00 |
| GHH 508   | 60,00                  | 68,20 | 5,00 | 63,00 |
| GHH 509   | 60,00                  | 70,20 | 6,00 | 63,00 |
| GHH 510   | 61,00                  | 67,20 | 3,50 | 63,00 |
| GHH 511   | 61,00                  | 67,20 | 5,00 | 63,00 |
| GHH 512   | 63,00                  | 73,20 | 5,00 | 67,00 |
| GHH 513   | 65,00                  | 75,20 | 6,00 | 69,00 |
| GHH 514   | 68,00                  | 74,20 | 5,00 | 70,00 |
| GHH 515   | 70,00                  | 82,20 | 7,00 | 76,00 |
| GHH 516   | 72,00                  | 78,20 | 3,50 | 75,00 |
| GHH 516/1 | 72,00                  | 82,60 | 5,00 | 77,30 |
| GHH 517   | 75,00                  | 85,20 | 5,00 | 80,00 |
| GHH 518   | 75,00                  | 87,20 | 7,00 | 81,00 |
| GHH 519   | 76,00                  | 82,20 | 3,50 | 79,00 |
| GHH 520   | 76,00                  | 82,20 | 5,00 | 79,00 |
| GHH 521   | 76,20                  | 88,20 | 7,00 | 82,20 |
| GHH 522   | 80,00                  | 88,60 | 5,00 | 83,00 |
| GHH 523   | 80,00                  | 90,20 | 7,00 | 85,00 |
| GHH 524   | 88,00                  | 94,20 | 5,00 | 91,00 |

| серия     | посадочные размеры, мм |        |       |        |
|-----------|------------------------|--------|-------|--------|
|           | d                      | D      | H     | M      |
| GHH 525   | 90,00                  | 105,20 | 7,00  | 97,50  |
| GHH 526   | 91,00                  | 97,20  | 3,50  | 94,00  |
| GHH 527   | 91,00                  | 97,20  | 5,00  | 94,00  |
| GHH 528   | 91,00                  | 101,60 | 5,00  | 96,00  |
| GHH 529   | 100,00                 | 108,60 | 5,00  | 104,00 |
| GHH 530   | 100,00                 | 110,20 | 5,00  | 105,00 |
| GHH 531   | 105,00                 | 120,20 | 7,00  | 112,50 |
| GHH 532   | 107,00                 | 113,20 | 3,50  | 110,00 |
| GHH 533   | 107,00                 | 113,20 | 5,00  | 110,00 |
| GHH 534   | 110,00                 | 120,60 | 5,00  | 115,00 |
| GHH 534/1 | 110,00                 | 122,20 | 7,00  | 116,00 |
| GHH 534/2 | 115,00                 | 125,20 | 7,00  | 120,00 |
| GHH 535   | 115,00                 | 127,20 | 7,00  | 121,00 |
| GHH 536   | 120,00                 | 132,20 | 7,00  | 126,00 |
| GHH 537   | 125,00                 | 135,20 | 5,00  | 130,00 |
| GHH 538   | 126,00                 | 132,20 | 5,00  | 129,00 |
| GHH 539   | 127,00                 | 133,20 | 3,50  | 130,00 |
| GHH 540   | 129,00                 | 139,60 | 5,00  | 134,00 |
| GHH 541   | 135,00                 | 147,20 | 7,00  | 141,00 |
| GHH 542   | 140,00                 | 155,20 | 9,50  | 147,60 |
| GHH 543   | 140,00                 | 155,20 | 10,00 | 147,60 |
| GHH 544   | 145,00                 | 151,20 | 5,00  | 148,00 |
| GHH 544/1 | 145,00                 | 155,60 | 7,00  |        |
| GHH 545   | 146,00                 | 152,20 | 3,50  | 149,00 |
| GHH 545/1 | 149,00                 | 159,60 | 5,00  | 154,30 |
| GHH 546   | 165,00                 | 171,20 | 5,00  | 168,00 |
| GHH 547   | 166,00                 | 172,20 | 3,50  | 169,00 |
| GHH 547/1 | 169,00                 | 179,20 | 5,00  | 174,00 |
| GHH 548   | 170,00                 | 182,20 | 7,00  | 176,00 |
| GHH 549   | 170,00                 | 185,20 | 10,00 | 178,00 |
| GHH 549/1 | 172,00                 | 182,60 | 5,00  | 177,00 |
| GHH 550   | 175,00                 | 190,20 | 14,00 | 182,50 |
| GHH 551   | 180,00                 | 195,20 | 10,00 | 188,00 |
| GHH 552   | 185,00                 | 200,20 | 14,00 | 192,50 |
| GHH 553   | 185,00                 | 200,20 | 10,00 | 192,50 |
| GHH 554   | 187,00                 | 195,20 | 8,00  | 191,00 |
| GHH 555   | 190,00                 | 205,20 | 10,00 | 198,00 |
| GHH 556   | 190,00                 | 210,20 | 10,00 | 200,00 |
| GHH 556/1 | 191,00                 | 201,20 | 5,00  | 196,00 |
| GHH 557   | 192,00                 | 207,20 | 8,00  | 199,50 |
| GHH 557/1 | 196,00                 | 206,60 | 5,00  | 201,30 |
| GHH 558   | 200,00                 | 215,20 | 10,00 | 207,50 |
| GHH 559   | 200,00                 | 220,20 | 10,00 | 210,00 |
| GHH 560   | 210,00                 | 218,20 | 8,00  | 214,00 |
| GHH 561   | 210,00                 | 225,20 | 10,00 | 217,50 |
| GHH 562   | 212,00                 | 227,20 | 7,50  | 219,50 |
| GHH 563   | 212,00                 | 232,20 | 12,50 | 222,00 |
| GHH 564   | 220,00                 | 240,20 | 10,00 | 230,00 |
| GHH 565   | 220,00                 | 240,20 | 12,50 | 230,00 |
| GHH 566   | 235,00                 | 252,20 | 7,50  | 243,50 |
| GHH 567   | 236,00                 | 244,20 | 8,00  | 240,00 |
| GHH 568   | 260,00                 | 280,20 | 15,00 | 270,00 |
| GHH 569   | 265,00                 | 273,20 | 8,00  | 277,30 |

**TECNOTEX**

Грязесъемники  
WIPERS

**GHH**





**GGW**

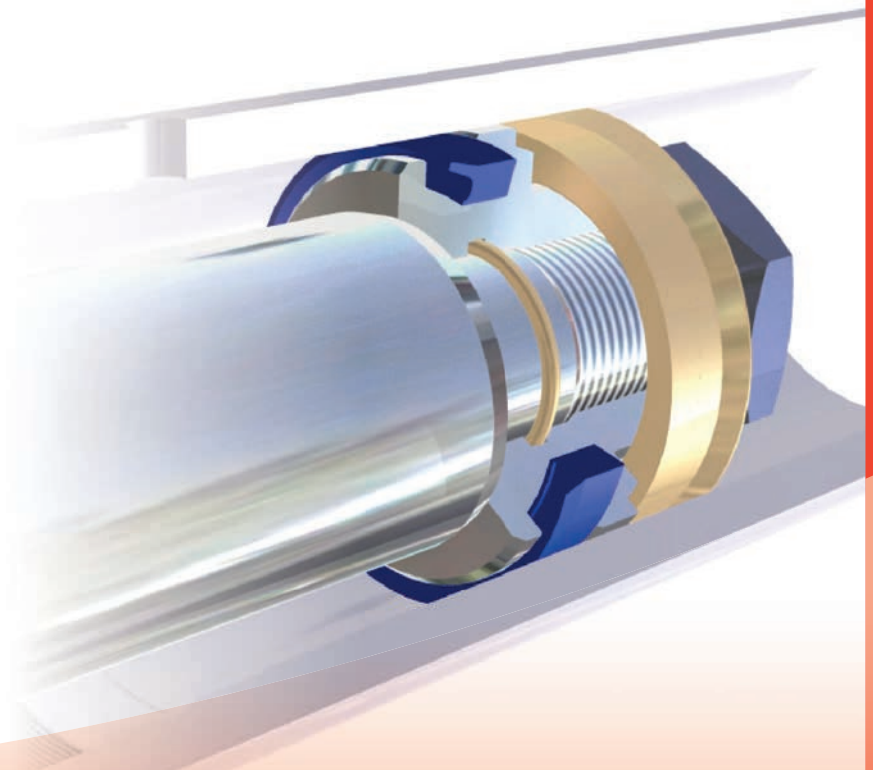
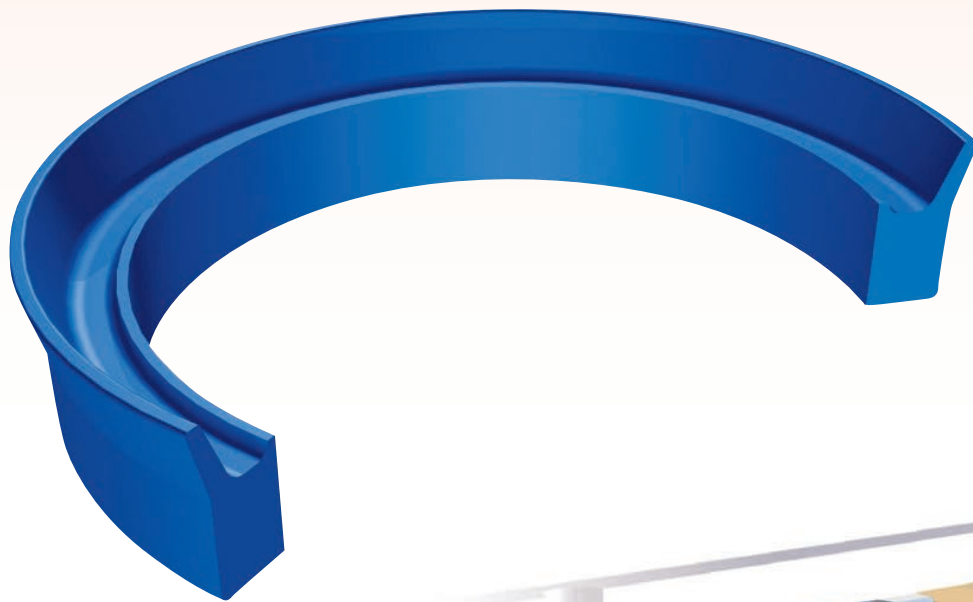
**Грязесъемники  
WIPERS**

**TECNOLAN**

|                                  |  |
|----------------------------------|--|
| <b>Исполнение 1</b>              | <b>Standard version</b>                  |
|                                  | <i>Polyurethane</i>                      |
| <b>Скорость / Speed up to</b>    |  |
| 0.8 m/s                          |  |
| <b>Температура / Temperature</b> |  |
| -35°C +100°C                     |  |
| <b>Применение</b>                | <b>Applications</b>                      |
| Цилиндры одностороннего действия | <i>Single acting hydraulic cylinders</i> |

# GGW






282÷284





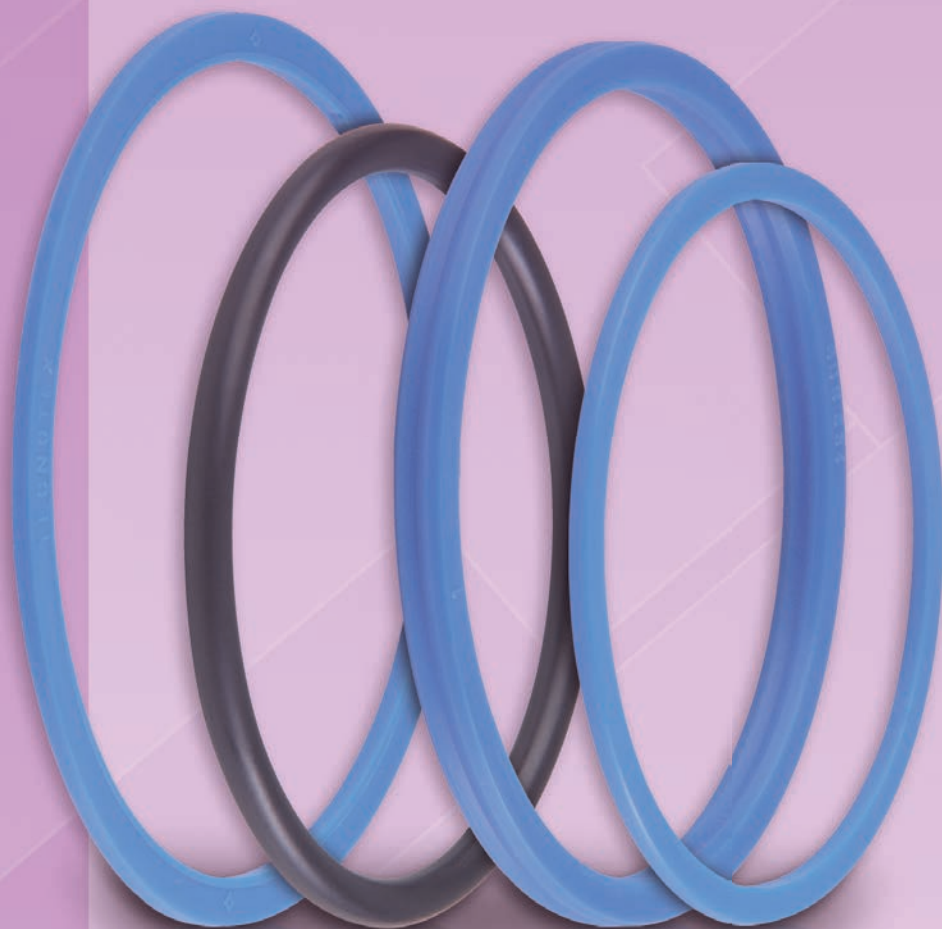


**GUARNITEC**

| ПРОФИЛЬ<br><i>PROFILE</i>   | ТИП<br><i>SEAL TYPE</i>                | тех. данные * <i>technical data</i> |                          |                   | МАТЕРИАЛ<br><i>MATERIAL</i> | серия ГЦ |        |       | СТР.<br><i>page</i> |
|---|--|-------------------------------------|--------------------------|-------------------|-----------------------------|----------|--------|-------|---------------------|
|   |  | давл.<br>MPa                        | скорость<br>speed<br>m/s | темп.<br>temp. °C |                             | light    | medium | heavy |                     |
|    | <b>GDS</b>                             | 50                                  | -                        | -35<br>+100       | Polyurethane                | •        | • •    | • • • | 288÷294             |
|    | <b>GSS/P inch</b><br><b>GSS metric</b> | 40                                  | -                        | -35<br>+100       | Polyurethane                | •        | • •    | • • • | 296÷298             |
|  | <b>O-RING</b>                          | *                                   | -                        | -30<br>+130       | NBR                         | •        | • •    |       | 300÷311             |
|  | <b>GKS inch</b>                        | Statica<br>Static                   |                          | -40<br>+150       | TPE                         | •        | • •    | • • • | 300÷311             |
|  | <b>GKM metric</b>                      | Statica<br>Static                   |                          | -40<br>+150       | TPE                         | •        | • •    | • • • | 312÷314             |

\* in funzione delle condizioni di impiego  
зависит от условий работы





**СТАТИЧЕСКИЕ УПЛОТНЕНИЯ**

**STATIC seals**



# GDS

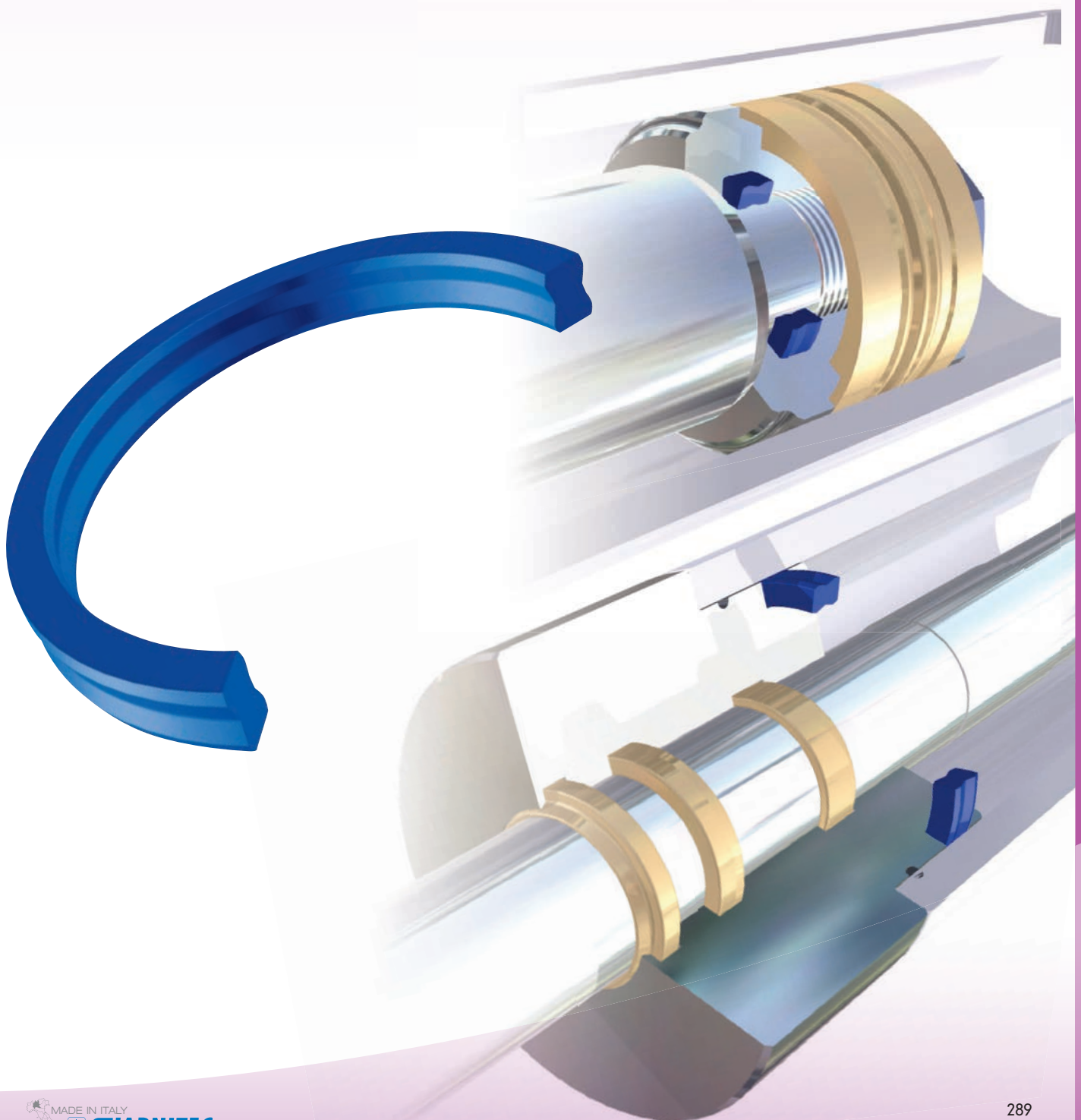
Статические уплотнения  
STATIC seals

## TECNOLAN

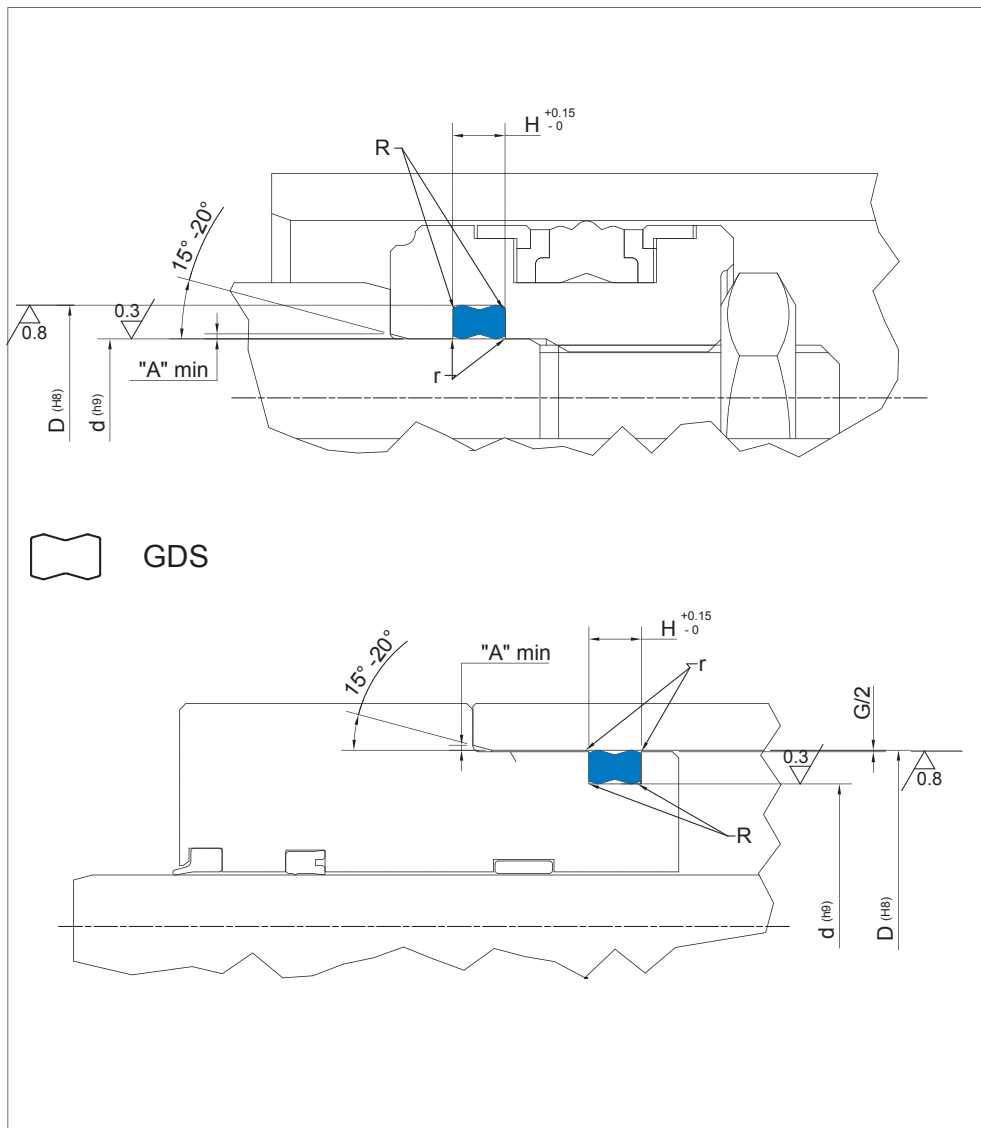
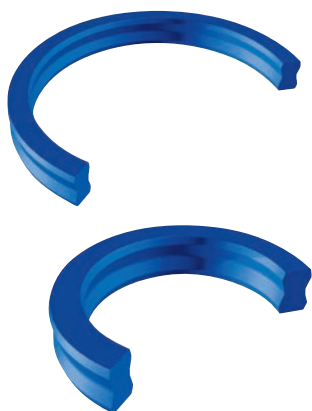
|  |   |
|--|---|
| <b>Исполнение 1</b>  | <b>Standard version</b>   |
|  | <i>Polyurethane</i>   |
| <b>Максимальное давление / Pressure up to</b>                                    |   |
| 50 MPa   |   |
| <b>Температура / Temperature</b>   |   |
| -35°C +100°C   | -45°C +110°C PN 522   |
| <b>Применение</b>  | <b>Applications</b>   |
| Прессы<br>Вилочные погрузчики<br>Гидравлические цилиндры<br>Мобильная гидравлика | <i>Presses<br/>Fork Lifts<br/>Hydraulic Cylinders<br/>Mobile hydraulics</i> |

# GDS

288÷294



## GDS 2000



**Рекомендации по допускам и размерам / Static Seal design guidelines**

| R | 0mm < d ≤ 20mm   | 20mm < d ≤ 50mm | 50mm < d ≤ 100mm | d ≥ 100mm       |
|---|--|-----------------|------------------|-----------------|
|   |  | max 0.50 mm     | max 0.80 mm      | max 1 mm        |
| r | удаление острых кромок / remove sharp edges: r ≤ 0.3mm |                 |                  |                 |
| A | 1 mm   | 2 mm            | 3 mm             | 3 mm < A ≤ 5 mm |

| G | Рабочее давление при максимально допустимом зазоре / Operating pressure to determinate Maximum Gap Allowance: G/2 |         |         |         |
|---|---|---------|---------|---------|
|   | 10 MPa  | 20 MPa  | 30 MPa  | 40 MPa  |
|   | 0.50 mm   | 0.40 mm | 0.25 mm | 0.18 mm |

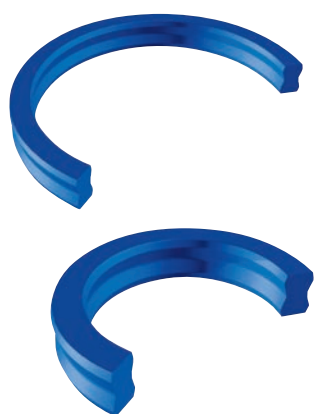
| серия      | посадочные размеры, мм |       |      |
|------------|------------------------|-------|------|
|            | D                      | d     | H    |
| GDS 2000   | 6,00                   | 12,00 | 3,10 |
| GDS 2000/1 | 6,00                   | 4,60  | 2,40 |
| GDS 2000/2 | 10,00                  | 7,60  | 3,60 |
| GDS 2000/3 | 11,00                  | 8,60  | 2,60 |
| GDS 2000/4 | 12,00                  | 9,60  | 3,60 |
| GDS 2000/5 | 13,80                  | 9,20  | 3,10 |
| GDS 2000/6 | 15,00                  | 12,60 | 3,60 |
| GDS 2000/7 | 15,50                  | 13,10 | 3,60 |
| GDS 2000/8 | 16,00                  | 13,60 | 3,60 |
| GDS 2001   | 16,60                  | 12,00 | 3,10 |
| GDS 2002   | 17,00                  | 14,60 | 3,60 |

# GDS 2000

| серия       | посадочные размеры, мм |       |      |
|-------------|------------------------|-------|------|
|             | D                      | d     | H    |
| GDS 2003    | 18,00                  | 14,00 | 5,80 |
| GDS 2004    | 19,00                  | 15,60 | 4,40 |
| GDS 2004/1  | 19,00                  | 15,60 | 3,60 |
| GDS 2004/2  | 19,00                  | 16,60 | 2,60 |
| GDS 2004/3  | 19,00                  | 16,60 | 3,60 |
| GDS 2005    | 20,00                  | 16,00 | 5,80 |
| GDS 2005/1  | 20,00                  | 16,60 | 4,40 |
| GDS 2005/2  | 20,00                  | 16,60 | 3,60 |
| GDS 2005/3  | 20,00                  | 17,60 | 3,60 |
| GDS 2006    | 20,50                  | 17,20 | 5,00 |
| GDS 2006/1  | 21,00                  | 17,60 | 4,40 |
| GDS 2006/2  | 21,00                  | 18,60 | 3,60 |
| GDS 2006/7  | 21,50                  | 18,10 | 4,40 |
| GDS 2006/3  | 21,50                  | 19,10 | 2,60 |
| GDS 2006/4  | 22,00                  | 19,60 | 3,60 |
| GDS 2006/5  | 23,00                  | 19,60 | 4,40 |
| GDS 2006/6  | 23,00                  | 20,60 | 3,60 |
| GDS 2007    | 24,00                  | 20,00 | 4,80 |
| GDS 2007/1  | 24,00                  | 21,60 | 3,60 |
| GDS 2007/2  | 26,00                  | 22,00 | 4,40 |
| GDS 2008    | 26,80                  | 22,00 | 5,40 |
| GDS 2008/1  | 28,00                  | 23,80 | 5,30 |
| GDS 2008/2  | 28,60                  | 25,60 | 3,60 |
| GDS 2008/3  | 30,00                  | 25,10 | 4,40 |
| GDS 2009    | 30,00                  | 25,40 | 5,40 |
| GDS 2009/8  | 30,00                  | 26,00 | 5,00 |
| GDS 2009/2  | 31,00                  | 26,40 | 5,00 |
| GDS 2009/3  | 32,00                  | 27,40 | 5,40 |
| GDS 2009/9  | 32,00                  | 28,00 | 5,00 |
| GDS 2009/4  | 34,00                  | 28,40 | 5,30 |
| GDS 2009/5  | 34,00                  | 31,10 | 3,60 |
| GDS 2009/1  | 35,00                  | 30,00 | 4,50 |
| GDS 2009/6  | 35,00                  | 30,40 | 5,00 |
| GDS 2009/7  | 35,50                  | 30,90 | 5,00 |
| GDS 2009/10 | 35,00                  | 31,00 | 5,00 |
| GDS 2010    | 36,00                  | 32,00 | 6,20 |
| GDS 2010/2  | 38,00                  | 32,40 | 5,30 |
| GDS 2010/1  | 40,00                  | 33,40 | 4,10 |
| GDS 2011    | 40,00                  | 35,20 | 5,40 |
| GDS 2012    | 40,00                  | 35,40 | 5,40 |
| GDS 2012/1  | 40,60                  | 35,10 | 4,80 |
| GDS 2012/2  | 40,00                  | 36,00 | 5,00 |
| GDS 2013    | 42,80                  | 38,00 | 6,80 |
| GDS 2013/1  | 43,40                  | 37,80 | 6,20 |
| GDS 2014    | 45,00                  | 35,80 | 9,60 |
| GDS 2015    | 45,00                  | 40,00 | 5,40 |
| GDS 2015/1  | 48,00                  | 42,40 | 3,50 |
| GDS 2015/2  | 48,00                  | 43,00 | 4,10 |
| GDS 2015/3  | 48,00                  | 44,40 | 4,50 |
| GDS 2016    | 50,00                  | 40,80 | 9,60 |
| GDS 2016/1  | 50,00                  | 43,80 | 5,60 |
| GDS 2017    | 50,00                  | 44,60 | 6,20 |



# GDS 2000



| серия      | посадочные размеры, мм |       |      |
|------------|------------------------|-------|------|
|            | D                      | d     | H    |
| GDS 2017/3 | 50,00                  | 45,40 | 3,90 |
| GDS 2017/5 | 50,00                  | 45,40 | 5,40 |
| GDS 2017/1 | 50,00                  | 45,00 | 5,60 |
| GDS 2017/2 | 52,00                  | 42,00 | 5,60 |
| GDS 2017/4 | 55,00                  | 45,80 | 9,80 |
| GDS 2018   | 55,00                  | 49,60 | 6,20 |
| GDS 2019   | 55,00                  | 49,90 | 5,30 |
| GDS 2019/1 | 55,00                  | 50,00 | 6,70 |
| GDS 2020   | 55,00                  | 51,00 | 3,50 |
| GDS 2021   | 57,00                  | 52,20 | 4,10 |
| GDS 2021/5 | 58,00                  | 50,00 | 9,00 |
| GDS 2021/1 | 58,00                  | 52,60 | 4,10 |
| GDS 2021/2 | 58,00                  | 53,40 | 4,00 |
| GDS 2021/3 | 58,50                  | 54,50 | 3,30 |
| GDS 2021/6 | 60,00                  | 50,80 | 9,70 |
| GDS 2021/4 | 60,00                  | 53,60 | 5,60 |
| GDS 2022   | 60,00                  | 54,40 | 5,80 |
| GDS 2023   | 60,00                  | 54,60 | 6,20 |
| GDS 2024   | 63,00                  | 53,80 | 9,60 |
| GDS 2025   | 63,00                  | 56,60 | 6,40 |
| GDS 2026   | 63,00                  | 57,40 | 4,80 |
| GDS 2027   | 63,00                  | 57,60 | 6,20 |
| GDS 2027/2 | 63,00                  | 58,40 | 5,40 |
| GDS 2027/1 | 64,00                  | 59,00 | 3,30 |
| GDS 2028   | 65,00                  | 59,40 | 5,00 |
| GDS 2029   | 65,00                  | 59,60 | 6,20 |
| GDS 2030   | 65,00                  | 60,00 | 5,00 |
| GDS 2030/2 | 65,50                  | 61,10 | 5,00 |
| GDS 2030/1 | 68,00                  | 62,70 | 5,00 |
| GDS 2030/3 | 69,60                  | 65,00 | 3,90 |
| GDS 2031   | 71,00                  | 65,00 | 6,00 |
| GDS 2031/1 | 70,00                  | 64,60 | 6,20 |
| GDS 2032   | 70,00                  | 65,00 | 5,00 |
| GDS 2032/1 | 70,00                  | 66,40 | 6,20 |
| GDS 2033   | 72,00                  | 66,40 | 5,00 |
| GDS 2033/1 | 72,80                  | 65,70 | 5,00 |
| GDS 2033/2 | 73,50                  | 70,00 | 5,00 |
| GDS 2033/3 | 74,60                  | 70,00 | 3,80 |
| GDS 2033/4 | 75,00                  | 65,80 | 9,70 |
| GDS 2034   | 75,00                  | 69,40 | 5,30 |
| GDS 2035   | 75,00                  | 69,60 | 6,20 |
| GDS 2036   | 76,60                  | 72,00 | 4,80 |
| GDS 2036/1 | 77,00                  | 70,80 | 6,20 |
| GDS 2037   | 78,00                  | 73,00 | 5,00 |
| GDS 2037/1 | 70,00                  | 70,80 | 9,00 |
| GDS 2038   | 80,00                  | 70,80 | 9,70 |
| GDS 2039   | 80,00                  | 73,60 | 6,40 |
| GDS 2040   | 80,00                  | 73,80 | 6,90 |
| GDS 2041   | 80,00                  | 74,40 | 5,30 |
| GDS 2041/5 | 80,00                  | 74,60 | 6,20 |
| GDS 2041/3 | 80,00                  | 75,40 | 5,40 |
| GDS 2041/4 | 80,00                  | 76,00 | 3,60 |

# GDS 2000

| серия       | посадочные размеры, мм |        |       |
|-------------|------------------------|--------|-------|
|             | D                      | d      | H     |
| GDS 2041/2  | 82,00                  | 76,90  | 3,00  |
| GDS 2041/1  | 85,00                  | 78,60  | 6,40  |
| GDS 2042    | 85,00                  | 79,40  | 5,30  |
| GDS 2042/2  | 85,00                  | 79,60  | 6,20  |
| GDS 2042/1  | 85,10                  | 80,50  | 3,90  |
| GDS 2043    | 90,00                  | 81,40  | 9,00  |
| GDS 2044    | 90,00                  | 83,00  | 6,50  |
| GDS 2045    | 90,00                  | 84,40  | 4,80  |
| GDS 2045/1  | 91,60                  | 84,60  | 6,30  |
| GDS 2045/6  | 93,00                  | 87,40  | 5,30  |
| GDS 2045/2  | 95,00                  | 88,30  | 4,40  |
| GDS 2045/3  | 95,00                  | 88,30  | 6,90  |
| GDS 2045/9  | 95,00                  | 86,40  | 9,00  |
| GDS 2045/7  | 95,00                  | 89,40  | 6,20  |
| GDS 2045/8  | 97,00                  | 91,40  | 4,80  |
| GDS 2045/4  | 100,00                 | 90,00  | 10,50 |
| GDS 2045/5  | 100,00                 | 90,20  | 9,00  |
| GDS 2046    | 100,00                 | 90,80  | 9,70  |
| GDS 2047    | 100,00                 | 91,60  | 8,60  |
| GDS 2048    | 100,00                 | 91,40  | 9,00  |
| GDS 2049    | 100,00                 | 93,80  | 6,90  |
| GDS 2049/1  | 101,60                 | 89,20  | 9,00  |
| GDS 2049/4  | 102,00                 | 95,80  | 6,20  |
| GDS 2049/5  | 105,00                 | 96,40  | 9,00  |
| GDS 2049/2  | 108,80                 | 101,60 | 6,00  |
| GDS 2049/3  | 110,00                 | 100,50 | 9,00  |
| GDS 2050    | 110,00                 | 101,40 | 9,00  |
| GDS 2050/1  | 110,00                 | 100,80 | 9,70  |
| GDS 2050/8  | 110,20                 | 100,60 | 9,00  |
| GDS 2050/6  | 114,00                 | 107,80 | 6,20  |
| GDS 2050/9  | 115,00                 | 106,40 | 9,00  |
| GDS 2050/7  | 115,00                 | 106,60 | 8,60  |
| GDS 2050/3  | 120,10                 | 110,00 | 9,00  |
| GDS 2050/2  | 120,00                 | 111,40 | 9,00  |
| GDS 2050/4  | 120,10                 | 114,40 | 9,00  |
| GDS 2050/5  | 120,10                 | 113,00 | 6,30  |
| GDS 2050/10 | 120,20                 | 110,60 | 9,00  |
| GDS 2051    | 125,00                 | 115,80 | 9,70  |
| GDS 2052    | 125,00                 | 116,40 | 9,00  |
| GDS 2053    | 125,00                 | 116,60 | 8,60  |
| GDS 2053/1  | 130,00                 | 121,40 | 9,00  |
| GDS 2053/2  | 135,00                 | 123,40 | 12,30 |
| GDS 2054    | 140,00                 | 128,40 | 12,30 |
| GDS 2054/1  | 140,00                 | 130,80 | 9,70  |
| GDS 2055    | 140,00                 | 131,60 | 8,60  |
| GDS 2055/1  | 142,00                 | 132,00 | 10,50 |
| GDS 2056    | 150,00                 | 138,40 | 12,30 |
| GDS 2056/2  | 150,00                 | 140,80 | 9,70  |
| GDS 2056/1  | 150,00                 | 141,60 | 8,60  |
| GDS 2057    | 160,00                 | 148,40 | 12,30 |
| GDS 2057/2  | 160,00                 | 150,80 | 9,70  |
| GDS 2057/1  | 162,00                 | 152,00 | 10,50 |





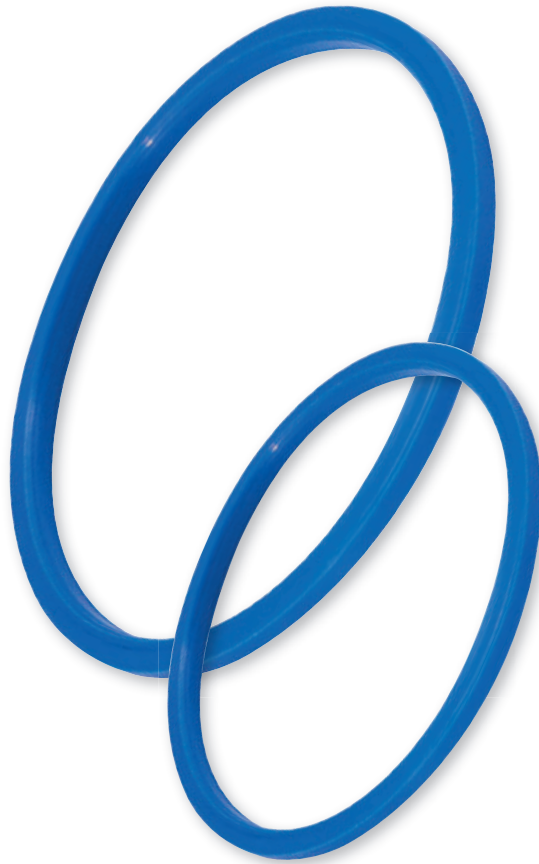




# GSS GSS/P

Статические уплотнения  
STATIC seals

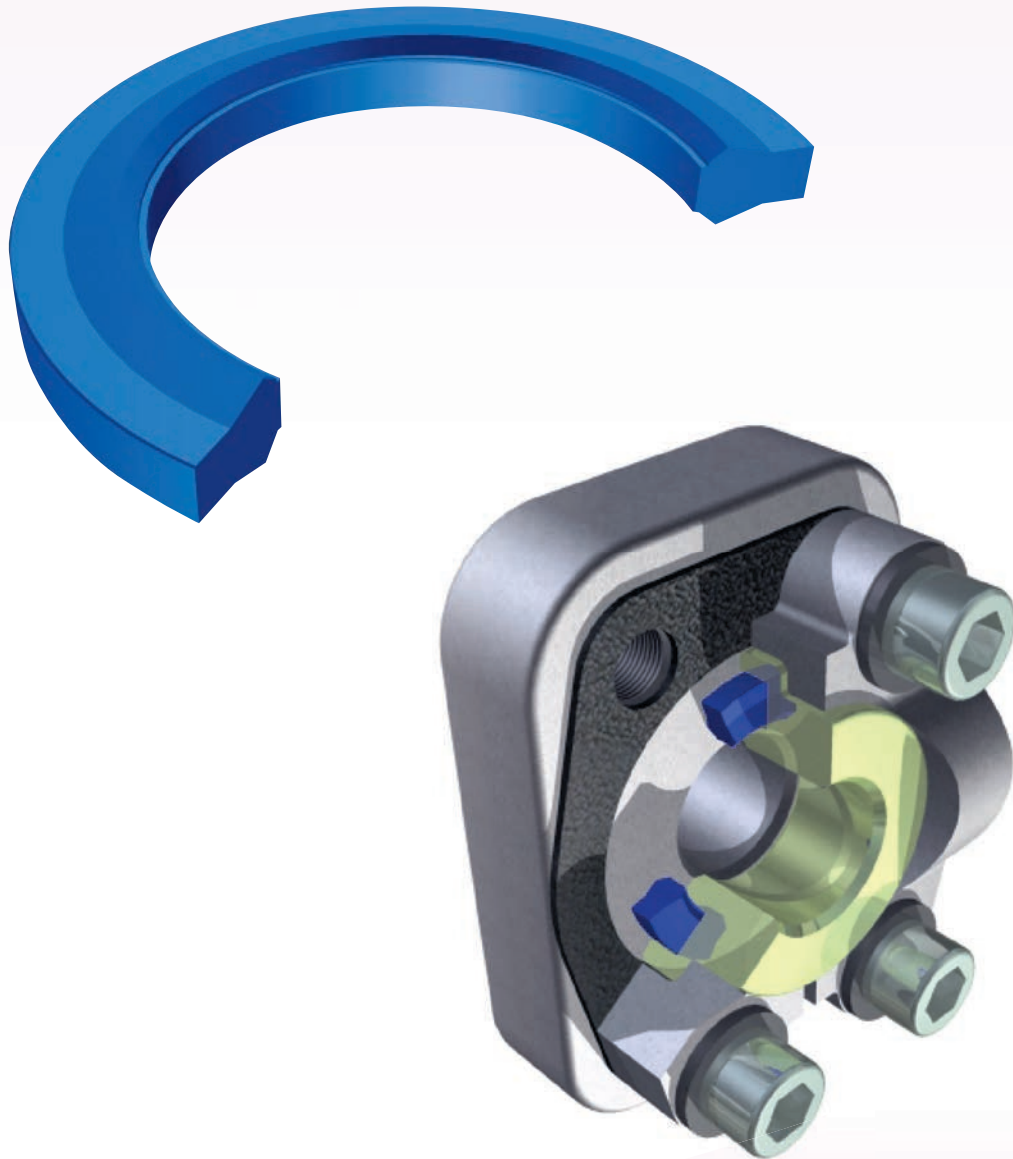
**TECNOLAN**



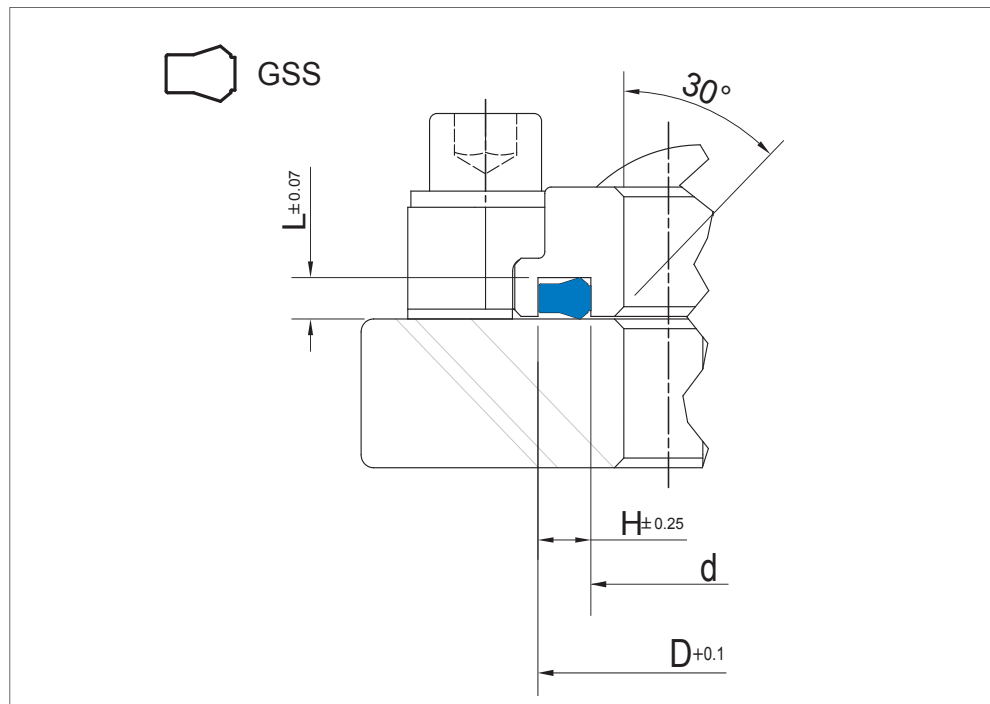
|  |   |
|--|---|
| <b>Исполнение 1</b>  | <b>Standard version</b>                         |
|  | <i>Polyurethane</i>                             |
| <b>Максимальное давление / Pressure up to</b>                |   |
| 40 MPa   |   |
| <b>Температура / Temperature</b>                             |   |
| -35°C +100°C   |   |
| <b>Применение</b>  | <b>Applications</b>                             |
| Погрузочно-разгрузочное оборудование<br>Мобильная гидравлика | <i>Handling Equipment<br/>Mobile hydraulics</i> |

# GSS • GSS/P

296÷298



# GSS GSS/P



| серия   | посадочные размеры, мм |       |      |      |
|---------|------------------------|-------|------|------|
|         | d                      | D     | H    | L    |
| GSS 001 | 6,00                   | 12,00 | 3,00 | 2,10 |
| GSS 002 | 8,00                   | 14,00 | 3,00 | 2,10 |
| GSS 003 | 10,00                  | 16,00 | 3,00 | 2,10 |
| GSS 004 | 12,00                  | 18,00 | 3,00 | 2,10 |
| GSS 005 | 14,00                  | 21,00 | 3,50 | 2,10 |
| GSS 006 | 16,00                  | 23,00 | 3,50 | 2,40 |
| GSS 007 | 20,00                  | 27,00 | 3,50 | 2,10 |
| GSS 008 | 24,00                  | 30,00 | 3,00 | 2,10 |
| GSS 009 | 24,60                  | 31,80 | 3,60 | 2,60 |
| GSS 010 | 25,00                  | 33,00 | 4,00 | 2,10 |
| GSS 011 | 26,30                  | 33,50 | 3,60 | 2,10 |
| GSS 012 | 30,00                  | 38,00 | 4,00 | 2,10 |
| GSS 013 | 32,00                  | 40,00 | 4,00 | 3,30 |
| GSS 014 | 32,00                  | 40,00 | 4,00 | 3,00 |
| GSS 015 | 40,00                  | 48,00 | 4,00 | 3,00 |

| серия     |        | посадочные размеры, мм |       |      |      |
|-----------|--------|------------------------|-------|------|------|
|           |        | d                      | D     | H    | L    |
| GSS/P 150 | 1/2 "  | 17,00                  | 25,40 | 4,20 | 2,85 |
| GSS/P 151 | 3/4"   | 23,40                  | 31,80 | 4,20 | 2,85 |
| GSS/P 152 | 1"     | 31,24                  | 39,62 | 4,20 | 2,85 |
| GSS/P 153 | 1 1/4" | 36,10                  | 44,50 | 4,20 | 2,85 |
| GSS/P 154 | 1 1/2" | 45,40                  | 53,80 | 4,20 | 2,85 |
| GSS/P 155 | 2"     | 55,00                  | 63,40 | 4,20 | 2,85 |
| GSS/P 156 | 2 1/2" | 67,80                  | 76,20 | 4,20 | 2,85 |
| GSS/P 157 | 3"     | 83,55                  | 91,95 | 4,20 | 2,85 |
|           |        |                        |       |      |      |
|           |        |                        |       |      |      |
|           |        |                        |       |      |      |



# O-RING GKS GKM

Статические уплотнения  
STATIC seals

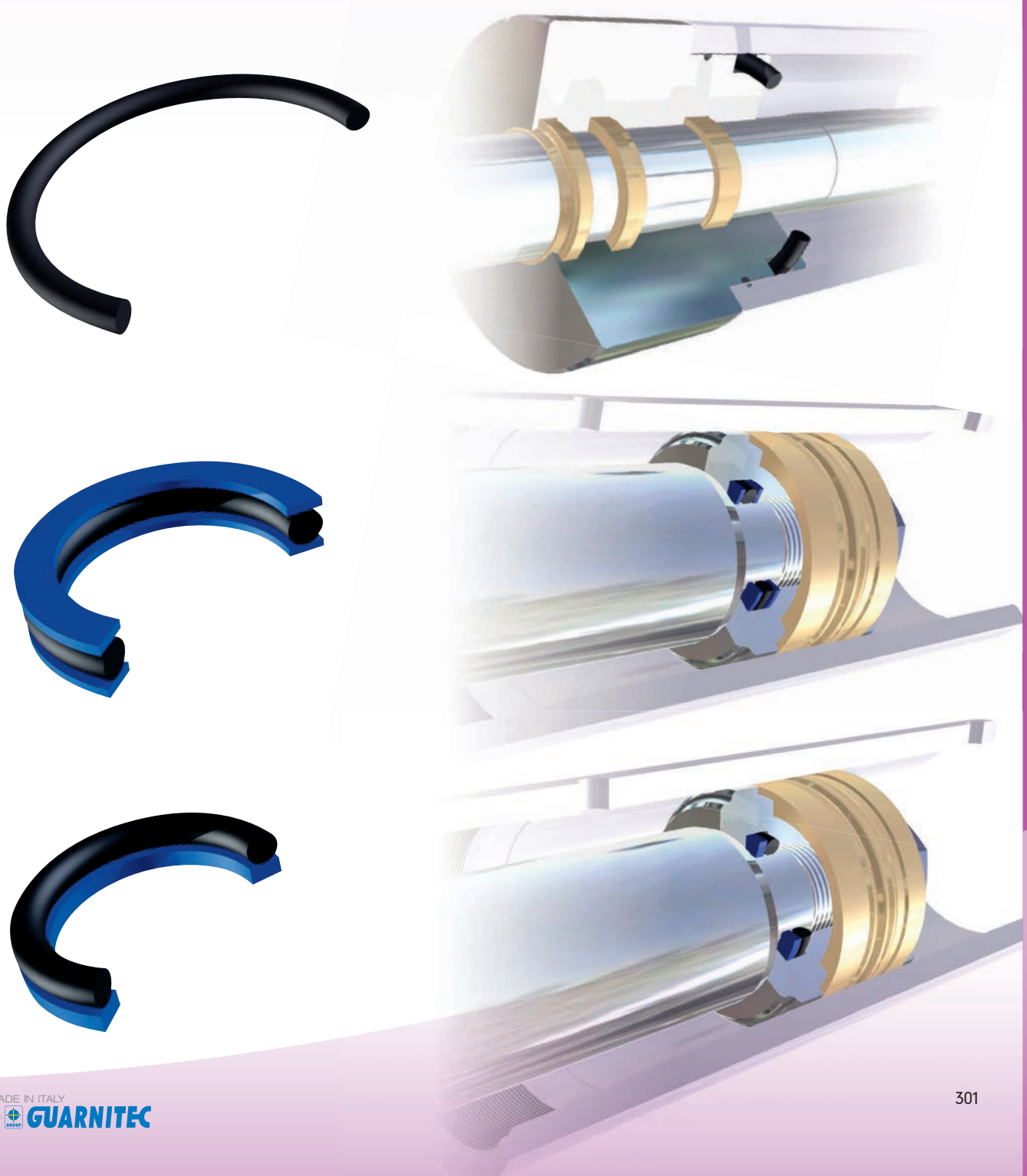
**TECNO-RING**



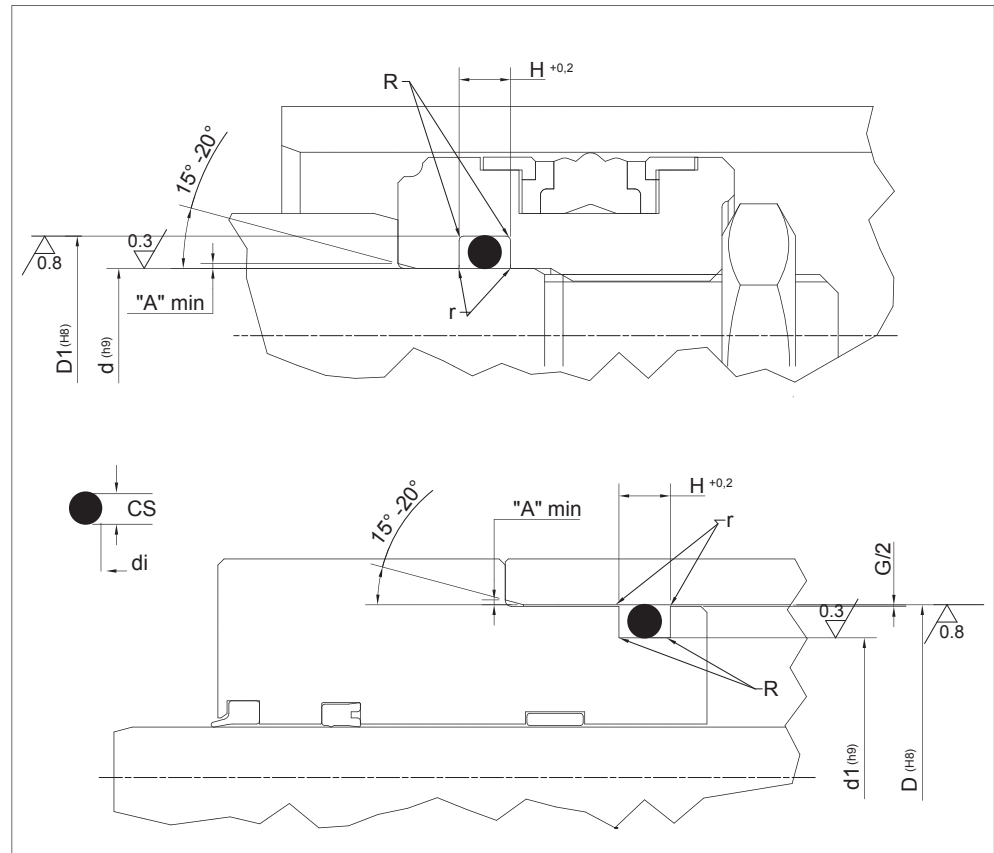
|  |   |                                      |
|--|---|--------------------------------------|
| <b>Исполнение 1</b>  | <b>Standard version</b>   |                                      |
|  | O-RING<br>GKS<br>GKM  | NBR<br>TPE<br>TPE                    |
| <b>Исполнение 2</b>  | <b>Alternative Versions</b>   |                                      |
|  | O-RING FKM<br>O-RING PU   | NBR FKM<br>Polyurethane              |
| <b>Максимальное давление / Pressure up to</b>  |   |                                      |
| Statico/Static Radial Sealing<br>20 MPa (OR)<br>40 MPa (OR+GKS) (OR+GKM)<br>200 MPa (OR+GKS special) | Dinamico/Dynamic Radial Sealing<br>Oltre/Over 5 MPa (OR+GKS) (OR+GKM) |                                      |
| <b>Динамическая скорость до / DYNAMIC Speed up to</b>  |   |                                      |
| 0.5 m/s  |   |                                      |
| <b>Скорость вращения до / ROTATION Speed up to</b>   |   |                                      |
| 2 m/s  |   |                                      |
| <b>Температура / Temperature</b>   |   |                                      |
| -30°C +110°C NBR   | -20°C +200°C FKM  | -35°C+100°C PU      -40°C +140°C TPE |

# O-RING • GKS • GKM

300÷314



## O-RING GKS



### Рекомендации по допускам и размерам / Static Seal design guidelines

|   | 0mm < d ≤ 20mm   | 20mm < d ≤ 50mm | 50mm < d ≤ 100mm | d ≥ 100mm       |
|---|--|-----------------|------------------|-----------------|
| R | max 0.50 mm  | max 0.80 mm     | max 1 mm         | max 1.5 mm      |
| r | удаление острых кромок / remove sharp edges: r ≤ 0.3mm |                 |                  |                 |
| A | 1 mm   | 2 mm            | 3 mm             | 3 mm < A ≤ 5 mm |

### Рабочее давление при максимально допустимом зазоре / Operating pressure to determinate Maximum Gap Allowance: G/2

| O-ring Cross Section (CS) | > 16 MPa | > 26 MPa | > 32 MPa | > 40 MPa |
|---------------------------|----------|----------|----------|----------|
| 1.78                      | 0.40 mm  | 0.40 mm  | 0.30 mm  | 0.20 mm  |
| 2.62                      | 0.70 mm  | 0.60 mm  | 0.50 mm  | 0.30 mm  |
| 3.53                      | 1.00 mm  | 0.80 mm  | 0.70 mm  | 0.50 mm  |
| 5.34                      | 1.00 mm  | 0.80 mm  | 0.70 mm  | 0.50 mm  |
| 6.99                      | 1.10 mm  | 0.90 mm  | 0.70 mm  | 0.70 mm  |

| TECNORING |       |       | O-Ring Dimensions |      | посадочные размеры, мм |      |       |      |      | GDS for O-Ring grooves |      |         |         |
|-----------|-------|-------|-------------------|------|------------------------|------|-------|------|------|------------------------|------|---------|---------|
|           | серия | OR UK | U.S.A             | di   | CS                     | H    | D     | d1   | d    | D1                     | OR   | OR-1GKS | OR-2GKS |
| 10.001    | 2007  | 004   |                   | 1,78 | 1,78                   |      |       |      |      |                        | 2,50 | 4,00    | 5,50    |
| 10.002    | 2010  | 005   |                   | 2,57 | 1,78                   |      |       |      |      |                        |      |         |         |
| 10.003    | 101   | 2012  | 006               | 2,90 | 1,78                   | 2,40 | 6,35  | 3,73 | 3,12 | 5,74                   |      |         |         |
| 10.004    |       | 801   |                   | 3,17 | 1,78                   |      |       |      |      |                        |      |         |         |
| 10.005    | 102   | 2015  | 007               | 3,69 | 1,78                   | 2,40 | 7,14  | 4,52 | 3,91 | 6,53                   |      |         |         |
| 10.006    | 103   | 2018  | 008               | 4,47 | 1,78                   | 2,40 | 7,93  | 5,31 | 4,70 | 7,32                   |      |         |         |
| 10.006/1  |       | 802   |                   | 4,76 | 1,78                   |      |       |      |      |                        |      |         |         |
| 10.007    | 104   | 2021  | 009               | 5,28 | 1,78                   | 2,40 | 8,74  | 6,12 | 5,51 | 8,13                   |      |         |         |
| 10.008    | 105   | 2025  | 010               | 6,07 | 1,78                   | 2,40 | 9,53  | 6,91 | 6,30 | 8,92                   |      |         |         |
| 10.008/1  |       | 803   |                   | 6,35 | 1,78                   |      |       |      |      |                        |      |         |         |
| 10.009    | 106   |       | 610               | 6,75 | 1,78                   | 2,40 | 10,32 | 7,70 | 7,08 | 9,70                   |      |         |         |
| 10.010    | 107   | 2031  | 011               | 7,65 | 1,78                   | 2,40 | 11,11 | 8,49 | 7,78 | 10,49                  |      |         |         |
| 10.010/1  |       | 804   |                   | 7,94 | 1,78                   |      |       |      |      |                        |      |         |         |
| 10.011    |       |       |                   | 8,48 | 1,78                   |      |       |      |      |                        |      |         |         |
| 10.012    | 108   |       | 611               | 8,73 | 1,78                   | 2,40 | 12,30 | 9,68 | 9,07 | 11,69                  |      |         |         |



| TECNORING |       |       | O-Ring Dimensions |        | посадочные размеры, мм |      |       |       |       |       | GDS for O-Ring grooves |         |         |
|-----------|-------|-------|-------------------|--------|------------------------|------|-------|-------|-------|-------|------------------------|---------|---------|
|           | серия | OR UK | U.S.A             | di     | CS                     | H    | D     | d1    | d     | D1    | OR                     | OR+1GKS | OR+2GKS |
| 10.013    | 110   | 2037  | 012               | 9,25   | 1,78                   | 2,40 | 12,70 | 10,08 | 9,47  | 12,09 |                        |         |         |
| 10.013/1  |       |       |                   | 9,52   | 1,78                   |      |       |       |       |       |                        |         |         |
| 10.014    |       |       |                   | 9,75   | 1,78                   |      |       |       |       |       |                        |         |         |
| 10.015    |       | 2043  | 013               | 10,82  | 1,78                   | 2,40 | 14,30 | 11,68 | 11,10 | 13,72 |                        |         |         |
| 10.016    | 114   |       | 806               | 11,11  | 1,78                   | 2,40 | 14,68 | 12,06 | 11,51 | 14,13 |                        |         |         |
| 10.017    |       | 2050  | 014               | 12,42  | 1,78                   | 2,40 | 15,88 | 13,26 | 12,70 | 15,32 |                        |         |         |
| 10.018    |       | 2056  | 015               | 14,00  | 1,78                   | 2,40 | 17,48 | 14,86 | 14,28 | 16,90 |                        |         |         |
| 10.019    |       | 2062  | 016               | 15,60  | 1,78                   | 2,40 | 19,05 | 16,43 | 15,88 | 18,50 |                        |         |         |
| 10.020    |       | 2068  | 017               | 17,17  | 1,78                   | 2,40 | 20,63 | 18,01 | 17,48 | 20,10 |                        |         |         |
| 10.021    |       | 2075  | 018               | 18,77  | 1,78                   | 2,40 | 22,23 | 19,61 | 19,05 | 21,67 |                        |         |         |
| 10.022    |       | 2081  | 019               | 20,35  | 1,78                   | 2,40 | 23,80 | 21,18 | 20,63 | 23,25 |                        |         |         |
| 10.023    |       | 2087  | 020               | 21,95  | 1,78                   | 2,40 | 25,40 | 22,78 | 22,23 | 24,85 |                        |         |         |
| 10.024    |       | 2093  | 021               | 23,52  | 1,78                   | 2,40 | 26,98 | 24,36 | 23,81 | 26,42 |                        |         |         |
| 10.025    |       | 2100  | 022               | 25,12  | 1,78                   | 2,40 | 28,58 | 25,96 | 25,40 | 28,02 |                        |         |         |
| 10.026    |       | 2106  | 023               | 26,70  | 1,78                   | 2,40 | 30,18 | 27,56 | 26,98 | 29,60 |                        |         |         |
| 10.027    |       | 2112  | 024               | 28,30  | 1,78                   | 2,40 | 31,75 | 29,13 | 28,58 | 31,20 |                        |         |         |
| 10.028    |       | 2118  | 025               | 29,87  | 1,78                   | 2,40 | 33,33 | 30,71 | 30,18 | 32,80 |                        |         |         |
| 10.029    |       | 2125  | 026               | 31,47  | 1,78                   | 2,40 | 34,93 | 32,31 | 31,75 | 34,37 |                        |         |         |
| 10.030    |       | 2131  | 027               | 33,05  | 1,78                   | 2,40 | 36,50 | 33,88 | 33,33 | 35,95 |                        |         |         |
| 10.031    |       | 2137  | 028               | 34,65  | 1,78                   | 2,40 | 38,10 | 35,48 | 34,93 | 37,55 |                        |         |         |
| 10.031/1  |       |       | 517               | 36,27  | 1,78                   | 2,40 |       |       |       |       |                        |         |         |
| 10.032    |       | 2150  | 029               | 37,82  | 1,78                   | 2,40 |       |       |       |       |                        |         |         |
| 10.032/1  |       |       | 519               | 39,45  | 1,78                   | 2,40 |       |       |       |       |                        |         |         |
| 10.033    |       | 2162  | 030               | 41,00  | 1,78                   | 2,40 |       |       |       |       |                        |         |         |
| 10.034    |       | 2175  | 031               | 44,17  | 1,78                   | 2,40 |       |       |       |       |                        |         |         |
| 10.035    |       | 2187  | 032               | 47,35  | 1,78                   | 2,40 |       |       |       |       |                        |         |         |
| 10.036    |       | 2200  | 033               | 50,52  | 1,78                   | 2,40 |       |       |       |       |                        |         |         |
| 10.037    |       | 2212  | 034               | 53,70  | 1,78                   | 2,40 |       |       |       |       |                        |         |         |
| 10.038    |       | 2225  | 035               | 56,87  | 1,78                   | 2,40 |       |       |       |       |                        |         |         |
| 10.039    |       | 2237  | 036               | 60,04  | 1,78                   | 2,40 |       |       |       |       |                        |         |         |
| 10.040    |       | 2250  | 037               | 63,22  | 1,78                   | 2,40 |       |       |       |       |                        |         |         |
| 10.041    |       | 2262  | 038               | 66,40  | 1,78                   | 2,40 |       |       |       |       |                        |         |         |
| 10.042    |       | 2275  | 039               | 69,57  | 1,78                   | 2,40 |       |       |       |       |                        |         |         |
| 10.043    |       | 2287  | 040               | 72,75  | 1,78                   | 2,40 |       |       |       |       |                        |         |         |
| 10.044    |       | 2300  | 041               | 75,92  | 1,78                   | 2,40 |       |       |       |       |                        |         |         |
| 10.044/1  |       | 2312  | 532               | 79,00  | 1,78                   | 2,40 |       |       |       |       |                        |         |         |
| 10.045    |       | 2325  | 042               | 82,27  | 1,78                   | 2,40 |       |       |       |       |                        |         |         |
| 10.045/1  |       | 2337  | 534               | 85,34  | 1,78                   | 2,40 |       |       |       |       |                        |         |         |
| 10.046    |       | 2350  | 43                | 88,62  | 1,78                   | 2,40 |       |       |       |       |                        |         |         |
| 10.046/1  |       | 2362  | 536               | 91,70  | 1,78                   | 2,40 |       |       |       |       |                        |         |         |
| 10.047    |       | 2375  | 44                | 94,97  | 1,78                   | 2,40 |       |       |       |       |                        |         |         |
| 10.047/1  |       | 2387  | 538               | 98,05  | 1,78                   | 2,40 |       |       |       |       |                        |         |         |
| 10.048    |       | 2400  | 045               | 101,32 | 1,78                   | 2,40 |       |       |       |       |                        |         |         |
| 10.048/1  |       | 2412  | 540               | 104,40 | 1,78                   | 2,40 |       |       |       |       |                        |         |         |
| 10.049    |       | 2425  | 046               | 107,67 | 1,78                   | 2,40 |       |       |       |       |                        |         |         |
| 10.049/1  |       | 2437  | 542               | 110,74 | 1,78                   | 2,40 |       |       |       |       |                        |         |         |
| 10.050    |       | 2450  | 047               | 114,02 | 1,78                   | 2,40 |       |       |       |       |                        |         |         |
| 10.050/1  |       | 2462  | 544               | 117,10 | 1,78                   | 2,40 |       |       |       |       |                        |         |         |
| 10.051    |       | 2475  | 048               | 120,37 | 1,78                   | 2,40 |       |       |       |       |                        |         |         |
| 10.051/1  |       | 2487  | 546               | 123,44 | 1,78                   | 2,40 |       |       |       |       |                        |         |         |

2,50  
4,00  
5,50



Статические уплотнения  
STATIC seals

# O-RING GKS



## O-RING GKS



| TECNO-RING |       |       | O-Ring Dimensions |        | посадочные размеры, мм |      |       |       |       | GDS for O-Ring grooves |      |         |         |
|------------|-------|-------|-------------------|--------|------------------------|------|-------|-------|-------|------------------------|------|---------|---------|
|            | серия | OR UK | U.S.A             | di     | CS                     | H    | D     | d1    | d     | D1                     | OR   | OR+1GKS | OR+2GKS |
| 10.052     | 2500  | 049   |                   | 126,72 | 1,78                   | 2,40 |       |       |       |                        |      |         |         |
| 10.052/1   | 2512  | 548   |                   | 129,40 | 1,78                   | 2,40 |       |       |       |                        |      |         |         |
| 10.053     | 2525  | 050   |                   | 133,07 | 1,78                   | 2,40 |       |       |       |                        |      |         |         |
| 10.053/1   | 2537  | 550   |                   | 135,76 | 1,78                   | 2,40 |       |       |       |                        |      |         |         |
| 10.053/2   | 2550  | 551   |                   | 138,94 | 1,78                   | 2,40 |       |       |       |                        |      |         |         |
| 10.053/3   | 2562  | 552   |                   | 142,11 | 1,78                   | 2,40 |       |       |       |                        |      |         |         |
| 10.053/4   | 2575  | 553   |                   | 145,29 | 1,78                   | 2,40 |       |       |       |                        |      |         |         |
| 10.053/5   | 2587  | 554   |                   | 148,46 | 1,78                   | 2,40 |       |       |       |                        |      |         |         |
| 10.053/6   | 2600  | 555   |                   | 151,64 | 1,78                   | 2,40 |       |       |       |                        | 2,50 | 4,00    | 5,50    |
| 10.053/7   | 2612  | 556   |                   | 154,81 | 1,78                   | 2,40 |       |       |       |                        |      |         |         |
| 10.053/8   | 2625  | 557   |                   | 158,00 | 1,78                   | 2,40 |       |       |       |                        |      |         |         |
| 10.053/9   | 2637  | 558   |                   | 161,16 | 1,78                   | 2,40 |       |       |       |                        |      |         |         |
| 10.053/10  | 2652  | 559   |                   | 164,34 | 1,78                   | 2,40 |       |       |       |                        |      |         |         |
| 10.053/11  | 2662  | 560   |                   | 167,51 | 1,78                   | 2,40 |       |       |       |                        |      |         |         |
| 10.053/12  | 2675  | 561   |                   | 170,69 | 1,78                   | 2,40 |       |       |       |                        |      |         |         |
| 10.053/13  | 2687  | 562   |                   | 173,87 | 1,78                   | 2,40 |       |       |       |                        |      |         |         |
| 10.054/1   |       |       | 102               | 1,24   | 2,62                   | 3,60 |       |       |       |                        |      |         |         |
| 10.054/2   |       |       | 103               | 2,06   | 2,62                   | 3,60 |       |       |       |                        |      |         |         |
| 10.054/3   |       |       | 104               | 2,84   | 2,62                   | 3,60 |       |       |       |                        |      |         |         |
| 10.054/4   |       |       | 105               | 3,63   | 2,62                   | 3,60 |       |       |       |                        |      |         |         |
| 10.054/5   |       |       | 106               | 4,42   | 2,62                   | 3,60 |       |       |       |                        |      |         |         |
| 10.054/6   |       |       | 107               | 5,23   | 2,62                   | 3,60 |       |       |       |                        |      |         |         |
| 10.054/7   |       |       | 108               | 6,02   | 2,62                   | 3,60 |       |       |       |                        |      |         |         |
| 10.054/8   |       |       | 109               | 7,59   | 2,62                   | 3,60 |       |       |       |                        |      |         |         |
| 10.054     | 109   |       |                   | 9,13   | 2,62                   | 3,60 |       |       |       |                        |      |         |         |
| 10.055     | 111   | 3037  | 110               | 9,19   | 2,62                   | 3,60 |       |       |       |                        |      |         |         |
| 10.056     | 112   |       | 613               | 9,90   | 2,62                   | 3,60 |       |       |       |                        |      |         |         |
| 10.057     | 113   | 3043  | 111               | 10,77  | 2,62                   | 3,60 |       |       |       |                        |      |         |         |
| 10.058     | 115   |       | 614               | 11,91  | 2,62                   | 3,60 |       |       |       |                        |      |         |         |
| 10.059     | 116   | 3050  | 112               | 12,37  | 2,62                   | 3,60 |       |       |       |                        |      |         |         |
| 10.059/1   |       |       | 807               | 12,70  | 2,62                   | 3,60 |       |       |       |                        |      |         |         |
| 10.060     | 117   |       | 615               | 13,10  | 2,62                   | 3,60 |       |       |       |                        |      |         |         |
| 10.061     | 118   | 3056  | 113               | 13,94  | 2,62                   | 3,60 |       |       |       |                        |      |         |         |
| 10.062     | 119   |       | 616               | 15,08  | 2,62                   | 3,60 |       |       |       |                        |      |         |         |
| 10.063     |       |       |                   | 15,34  | 2,62                   | 3,60 |       |       |       |                        |      |         |         |
| 10.064     | 120   | 3062  | 114               | 15,54  | 2,62                   | 3,60 |       |       |       |                        |      |         |         |
| 10.065     | 121   |       | 809               | 15,88  | 2,62                   | 3,60 |       |       |       |                        |      |         |         |
| 10.066     | 122   | 3068  | 115               | 17,12  | 2,62                   | 3,60 |       |       |       |                        |      |         |         |
| 10.066/1   |       |       | 810               | 17,46  | 2,62                   | 3,60 |       |       |       |                        |      |         |         |
| 10.067     | 123   |       | 617               | 17,86  | 2,62                   | 3,60 | 23,02 | 18,83 | 18,20 | 22,39                  |      |         |         |
| 10.068     | 124   | 3075  | 116               | 18,72  | 2,62                   | 3,60 | 23,81 | 19,62 | 19,00 | 23,19                  |      |         |         |
| 10.069     | 127   | 3081  | 117               | 20,30  | 2,62                   | 3,60 | 25,80 | 21,61 | 21,03 | 25,22                  |      |         |         |
| 10.070     | 128   |       | 812               | 20,64  | 2,62                   | 3,60 |       |       |       |                        |      |         |         |
| 10.071     |       | 3087  | 118               | 21,89  | 2,62                   | 3,60 |       |       |       |                        |      |         |         |
| 10.072     | 130   |       | 813               | 22,22  | 2,62                   | 3,60 | 27,38 | 23,19 | 22,62 | 26,81                  |      |         |         |
| 10.073     |       | 3093  | 119               | 23,47  | 2,62                   | 3,60 | 28,58 | 24,39 | 23,80 | 27,99                  |      |         |         |
| 10.074     | 132   |       | 814               | 23,81  | 2,62                   | 3,60 | 28,97 | 24,78 | 24,21 | 28,40                  |      |         |         |
| 10.075     |       | 3100  | 120               | 25,07  | 2,62                   | 3,60 | 30,18 | 25,99 | 25,40 | 29,59                  |      |         |         |
| 10.076     |       | 3106  | 121               | 26,64  | 2,62                   | 3,60 | 31,75 | 27,56 | 26,98 | 31,17                  |      |         |         |
| 10.077     |       | 3112  | 122               | 28,24  | 2,62                   | 3,60 | 33,33 | 29,14 | 28,58 | 32,77                  |      |         |         |

| TECNORING | серия | OR UK | U.S.A | O-Ring Dimensions |      | посадочные размеры, мм |       |       |       |       | GDS for O-Ring grooves |         |         |
|-----------|-------|-------|-------|-------------------|------|------------------------|-------|-------|-------|-------|------------------------|---------|---------|
|           |       |       |       | di                | CS   | H                      | D     | d1    | d     | D1    | OR                     | OR+1GKS | OR+2GKS |
| 10.079    |       | 3118  | 123   | 29,82             | 2,62 | 3,60                   | 34,93 | 30,74 | 30,18 | 34,37 |                        |         |         |
| 10.080    |       | 3125  | 124   | 31,42             | 2,62 | 3,60                   | 36,50 | 32,31 | 31,75 | 35,94 |                        |         |         |
| 10.081    |       | 3131  | 125   | 32,99             | 2,62 | 3,60                   | 38,10 | 33,91 | 33,33 | 37,52 |                        |         |         |
| 10.082    |       | 3137  | 126   | 34,59             | 2,62 | 3,60                   | 39,70 | 35,51 | 34,93 | 39,12 |                        |         |         |
| 10.083    |       | 3143  | 127   | 36,17             | 2,62 | 3,60                   | 41,28 | 37,09 | 36,50 | 40,69 |                        |         |         |
| 10.084    |       | 3150  | 128   | 37,77             | 2,62 | 3,60                   | 42,88 | 38,69 | 38,10 | 42,29 |                        |         |         |
| 10.085    |       | 3156  | 129   | 39,34             | 2,62 | 3,60                   | 44,45 | 40,26 | 39,68 | 43,87 |                        |         |         |
| 10.086    |       | 3162  | 130   | 40,94             | 2,62 | 3,60                   | 46,03 | 41,84 | 41,28 | 45,47 |                        |         |         |
| 10.087    |       | 3168  | 131   | 42,52             | 2,62 | 3,60                   | 47,63 | 43,44 | 42,88 | 47,07 |                        |         |         |
| 10.088    |       | 3175  | 132   | 44,12             | 2,62 | 3,60                   | 49,20 | 45,01 | 44,45 | 48,64 |                        |         |         |
| 10.089    |       | 3181  | 133   | 45,69             | 2,62 | 3,60                   | 50,80 | 46,61 | 46,03 | 50,22 |                        |         |         |
| 10.090    |       | 3187  | 134   | 47,29             | 2,62 | 3,60                   | 52,38 | 48,19 | 47,63 | 51,82 |                        |         |         |
| 10.091    |       | 3193  | 135   | 48,90             | 2,62 | 3,60                   | 53,98 | 49,79 | 49,20 | 53,39 |                        |         |         |
| 10.092    |       | 3200  | 136   | 50,47             | 2,62 | 3,60                   | 55,58 | 51,39 | 50,80 | 54,99 |                        |         |         |
| 10.093    |       | 3206  | 137   | 52,07             | 2,62 | 3,60                   | 57,15 | 52,96 | 52,38 | 56,57 |                        |         |         |
| 10.094    |       | 3212  | 138   | 53,64             | 2,62 | 3,60                   | 58,73 | 54,54 | 53,98 | 58,17 |                        |         |         |
| 10.095    |       | 3218  | 139   | 55,25             | 2,62 | 3,60                   | 60,33 | 56,14 | 55,58 | 59,77 |                        |         |         |
| 10.096    |       | 3225  | 140   | 56,82             | 2,62 | 3,60                   | 61,90 | 57,71 | 57,15 | 61,34 |                        |         |         |
| 10.097    |       | 3231  | 141   | 58,42             | 2,62 | 3,60                   | 63,50 | 59,31 | 58,73 | 62,92 |                        |         |         |
| 10.098    |       | 3237  | 142   | 59,99             | 2,62 | 3,60                   | 65,10 | 60,91 | 60,33 | 64,52 |                        |         |         |
| 10.099    |       | 3243  | 143   | 61,60             | 2,62 | 3,60                   | 66,68 | 62,49 | 61,90 | 66,09 |                        |         |         |
| 10.100    |       | 3250  | 144   | 63,17             | 2,62 | 3,60                   | 68,28 | 64,09 | 63,50 | 67,69 |                        |         |         |
| 10.101    |       | 3256  | 145   | 64,77             | 2,62 | 3,60                   | 69,85 | 65,66 | 65,08 | 69,27 |                        |         |         |
| 10.102    |       | 3262  | 146   | 66,34             | 2,62 | 3,60                   | 71,43 | 67,24 | 66,68 | 70,87 |                        |         |         |
| 10.103    |       | 3268  | 147   | 67,95             | 2,62 | 3,60                   | 73,03 | 68,84 | 68,28 | 72,47 |                        |         |         |
| 10.104    |       | 3275  | 148   | 69,52             | 2,62 | 3,60                   | 74,60 | 70,41 | 69,85 | 74,04 |                        |         |         |
| 10.105    |       | 3281  | 149   | 71,12             | 2,62 | 3,60                   | 76,60 | 72,01 | 71,43 | 75,62 |                        |         |         |
| 10.106    |       | 3287  | 150   | 72,69             | 2,62 | 3,60                   |       |       |       |       |                        |         |         |
| 10.106/1  |       |       | 640   | 74,30             | 2,62 | 3,60                   |       |       |       |       |                        |         |         |
| 10.107    |       | 3300  | 151   | 75,87             | 2,62 | 3,60                   |       |       |       |       |                        |         |         |
| 10.107/1  |       |       | 641   | 77,50             | 2,62 | 3,60                   |       |       |       |       |                        |         |         |
| 10.107/2  |       |       | 642   | 80,60             | 2,62 | 3,60                   |       |       |       |       |                        |         |         |
| 10.108    |       | 3325  | 152   | 82,22             | 2,62 | 3,60                   |       |       |       |       |                        |         |         |
| 10.108/1  |       |       | 643   | 83,80             | 2,62 | 3,60                   |       |       |       |       |                        |         |         |
| 10.109    |       | 3350  | 153   | 88,57             | 2,62 | 3,60                   |       |       |       |       |                        |         |         |
| 10.110    |       | 3375  | 154   | 94,92             | 2,62 | 3,60                   |       |       |       |       |                        |         |         |
| 10.111    |       | 3400  | 155   | 101,27            | 2,62 | 3,60                   |       |       |       |       |                        |         |         |
| 10.112    |       | 3425  | 156   | 107,62            | 2,62 | 3,60                   |       |       |       |       |                        |         |         |
| 10.113    |       | 3450  | 157   | 113,97            | 2,62 | 3,60                   |       |       |       |       |                        |         |         |
| 10.114    |       | 3475  | 158   | 120,32            | 2,62 | 3,60                   |       |       |       |       |                        |         |         |
| 10.115    |       | 3500  | 159   | 126,67            | 2,62 | 3,60                   |       |       |       |       |                        |         |         |
| 10.116    |       | 3525  | 160   | 133,02            | 2,62 | 3,60                   |       |       |       |       |                        |         |         |
| 10.117    |       | 3550  | 161   | 139,37            | 2,62 | 3,60                   |       |       |       |       |                        |         |         |
| 10.118    |       | 3575  | 162   | 145,72            | 2,62 | 3,60                   |       |       |       |       |                        |         |         |
| 10.119    |       | 3600  | 163   | 152,07            | 2,62 | 3,60                   |       |       |       |       |                        |         |         |
| 10.120    |       | 3625  | 164   | 158,42            | 2,62 | 3,60                   |       |       |       |       |                        |         |         |
| 10.121    |       | 3650  | 165   | 164,77            | 2,62 | 3,60                   |       |       |       |       |                        |         |         |
| 10.122    |       | 3675  | 166   | 171,12            | 2,62 | 3,60                   |       |       |       |       |                        |         |         |
| 10.123    |       | 3700  | 167   | 177,47            | 2,62 | 3,60                   |       |       |       |       |                        |         |         |
| 10.124    |       | 3725  | 168   | 183,82            | 2,62 | 3,60                   |       |       |       |       |                        |         |         |
| 10.125    |       | 3750  | 169   | 190,17            | 2,62 | 3,60                   |       |       |       |       |                        |         |         |

# O-RING GKS

3,60  
5,00  
6,50



## O-RING GKS



| TECNO-RING |       |       | O-Ring Dimensions |       | посадочные размеры, мм |      |       |       |       | GDS for O-Ring grooves |      |         |         |
|------------|-------|-------|-------------------|-------|------------------------|------|-------|-------|-------|------------------------|------|---------|---------|
|            | серия | OR UK | U.S.A             | di    | CS                     | H    | D     | d1    | d     | D1                     | OR   | OR+1GKS | OR+2GKS |
| 10.126     | 3775  | 170   | 196,52            | 2,62  | 3,60                   |      |       |       |       |                        | 3,50 | 5,00    | 6,50    |
| 10.127     | 3800  | 171   | 202,87            | 2,62  | 3,60                   |      |       |       |       |                        |      |         |         |
| 10.128     | 3825  | 172   | 209,22            | 2,62  | 3,60                   |      |       |       |       |                        |      |         |         |
| 10.129     | 3850  | 173   | 215,57            | 2,62  | 3,60                   |      |       |       |       |                        |      |         |         |
| 10.130     | 3875  | 174   | 221,92            | 2,62  | 3,60                   |      |       |       |       |                        |      |         |         |
| 10.131     | 3900  | 175   | 228,27            | 2,62  | 3,60                   |      |       |       |       |                        |      |         |         |
| 10.132     | 3925  | 176   | 234,62            | 2,62  | 3,60                   |      |       |       |       |                        |      |         |         |
| 10.133     | 3950  | 177   | 240,97            | 2,62  | 3,60                   |      |       |       |       |                        |      |         |         |
| 10.134     | 3975  | 178   | 247,32            | 2,62  | 3,60                   |      |       |       |       |                        |      |         |         |
| 10.135/1   |       | 201   | 4,34              | 3,53  | 4,80                   |      |       |       |       |                        |      |         |         |
| 10.135/2   |       | 202   | 5,94              | 3,53  | 4,80                   |      |       |       |       |                        |      |         |         |
| 10.135/3   |       | 203   | 7,52              | 3,53  | 4,80                   |      |       |       |       |                        |      |         |         |
| 10.135/4   |       | 204   | 9,12              | 3,53  | 4,80                   |      |       |       |       |                        |      |         |         |
| 10.135/5   |       | 205   | 10,69             | 3,53  | 4,80                   |      |       |       |       |                        |      |         |         |
| 10.135/6   |       | 206   | 12,29             | 3,53  | 4,80                   |      |       |       |       |                        |      |         |         |
| 10.135/7   |       | 207   | 13,87             | 3,53  | 4,80                   |      |       |       |       |                        |      |         |         |
| 10.135/8   |       | 208   | 15,47             | 3,53  | 4,80                   |      |       |       |       |                        |      |         |         |
| 10.135/9   |       | 209   | 17,04             | 3,53  | 4,80                   |      |       |       |       |                        |      |         |         |
| 10.135     | 125   | 4075  | 210               | 18,64 | 3,53                   | 4,80 | 25,43 | 19,71 | 19,00 | 24,72                  |      |         |         |
| 10.136     | 126   | 4081  | 211               | 20,22 | 3,53                   | 4,80 | 27,00 | 21,28 | 20,55 | 26,27                  |      |         |         |
| 10.137     | 129   | 4087  | 212               | 21,82 | 3,53                   | 4,80 | 28,60 | 22,88 | 22,15 | 27,87                  |      |         |         |
| 10.138     | 131   | 4093  | 213               | 23,39 | 3,53                   | 4,80 | 30,18 | 24,46 | 23,72 | 29,44                  |      |         |         |
| 10.139     | 133   | 4100  | 214               | 24,99 | 3,53                   | 4,80 | 31,78 | 26,06 | 25,32 | 31,04                  |      |         |         |
| 10.140     | 134   |       | 618               | 25,80 | 3,53                   | 4,80 | 32,58 | 26,86 | 26,13 | 31,85                  |      |         |         |
| 10.141     | 135   | 4106  | 215               | 26,57 | 3,53                   | 4,80 | 33,35 | 27,63 | 26,90 | 32,62                  |      |         |         |
| 10.142     | 136   | 4112  | 216               | 28,17 | 3,53                   | 4,80 | 34,95 | 29,23 | 28,50 | 34,22                  |      |         |         |
| 10.143     | 137   | 4118  | 217               | 29,74 | 3,53                   | 4,80 | 36,53 | 30,81 | 30,07 | 35,79                  |      |         |         |
| 10.144     | 138   | 4125  | 218               | 31,34 | 3,53                   | 4,80 | 38,13 | 32,41 | 31,67 | 37,39                  |      |         |         |
| 10.145     | 139   | 4131  | 219               | 32,92 | 3,53                   | 4,80 | 39,70 | 33,98 | 33,25 | 38,97                  |      |         |         |
| 10.146     | 140   | 4137  | 220               | 34,52 | 3,53                   | 4,80 | 41,30 | 35,58 | 34,85 | 40,57                  |      |         |         |
| 10.147     | 141   | 4143  | 221               | 36,09 | 3,53                   | 4,80 | 42,88 | 37,16 | 36,42 | 42,14                  |      |         |         |
| 10.148     | 142   | 4150  | 222               | 37,69 | 3,53                   | 4,80 | 44,48 | 38,76 | 38,02 | 43,74                  |      |         |         |
| 10.149     | 144   |       | 824               | 39,70 | 3,53                   | 4,80 | 46,49 | 40,77 | 40,02 | 45,74                  |      |         |         |
| 10.150     |       | 4162  | 223               | 40,87 | 3,53                   | 4,80 | 47,65 | 41,94 | 41,20 | 46,91                  |      |         |         |
| 10.151     | 146   |       | 825               | 41,28 | 3,53                   | 4,80 | 48,05 | 42,33 | 41,61 | 47,33                  |      |         |         |
| 10.152     | 147   |       | 826               | 42,86 | 3,53                   | 4,80 | 49,64 | 43,92 | 43,19 | 48,91                  |      |         |         |
| 10.153     |       | 4175  | 224               | 44,04 | 3,53                   | 4,80 | 50,83 | 45,11 | 44,37 | 50,09                  |      |         |         |
| 10.154     | 149   |       | 827               | 44,45 | 3,53                   | 4,80 | 51,22 | 45,50 | 44,77 | 50,49                  |      |         |         |
| 10.155     | 150   |       | 828               | 46,04 | 3,53                   | 4,80 | 52,80 | 47,08 | 46,35 | 52,07                  |      |         |         |
| 10.156     |       | 4187  | 225               | 47,22 | 3,53                   | 4,80 | 54,00 | 48,29 | 47,55 | 53,26                  |      |         |         |
| 10.157     | 152   |       | 829               | 47,62 | 3,53                   | 4,80 | 54,39 | 48,67 | 47,94 | 53,66                  |      |         |         |
| 10.158     | 153   |       | 830               | 49,21 | 3,53                   | 4,80 | 55,98 | 50,26 | 49,53 | 55,25                  |      |         |         |
| 10.159     |       | 4200  | 226               | 50,39 | 3,53                   | 4,80 | 57,18 | 51,46 | 50,72 | 56,44                  |      |         |         |
| 10.160     | 155   |       | 831               | 50,80 | 3,53                   | 4,80 | 57,57 | 51,85 | 51,12 | 56,84                  |      |         |         |
| 10.161     | 156   |       | 832               | 52,40 | 3,53                   | 4,80 | 59,17 | 53,45 | 52,70 | 58,42                  |      |         |         |
| 10.162     |       | 4212  | 227               | 53,57 | 3,53                   | 4,80 | 60,35 | 54,64 | 53,90 | 59,61                  |      |         |         |
| 10.163     | 158   |       | 833               | 53,97 | 3,53                   | 4,80 | 60,74 | 55,02 | 54,29 | 60,01                  |      |         |         |
| 10.164     |       |       | 834               | 55,56 | 3,53                   | 4,80 | 62,34 | 56,62 | 55,88 | 61,60                  |      |         |         |
| 10.165     |       | 4225  | 228               | 56,74 | 3,53                   | 4,80 | 63,92 | 57,81 | 57,07 | 62,79                  |      |         |         |
| 10.166     | 161   |       | 835               | 57,15 | 3,53                   | 4,80 | 63,92 | 58,22 | 57,47 | 63,19                  |      |         |         |

| TECNO RING | серия | OR UK | U.S.A  | O-Ring Dimensions |      | посадочные размеры, мм |       |        |        |      | GDS for O-Ring grooves |         |         |
|------------|-------|-------|--------|-------------------|------|------------------------|-------|--------|--------|------|------------------------|---------|---------|
|            |       |       |        | di                | CS   | H                      | D     | d1     | d      | D1   | OR                     | OR*1GKS | OR*2GKS |
| 10.167     | 162   | 836   | 58,74  | 3,53              | 4,80 | 65,50                  | 59,78 | 59,05  | 64,77  | 4,50 | 6,00                   | 7,50    |         |
| 10.168     | 4237  | 229   | 59,92  | 3,53              | 4,80 | 66,70                  | 60,99 | 60,25  | 65,96  |      |                        |         |         |
| 10.169     | 164   | 837   | 60,32  | 3,53              | 4,80 | 67,09                  | 61,37 | 60,66  | 66,38  |      |                        |         |         |
| 10.170     | 165   | 838   | 61,90  | 3,53              | 4,80 | 68,68                  | 62,96 | 62,23  | 67,95  |      |                        |         |         |
| 10.171     | 4250  | 230   | 63,09  | 3,53              | 4,80 | 69,88                  | 64,16 | 63,42  | 69,14  |      |                        |         |         |
| 10.172     | 167   | 839   | 63,50  | 3,53              | 4,80 | 70,27                  | 64,55 | 63,82  | 69,54  |      |                        |         |         |
| 10.173     | 168   | 840   | 65,10  | 3,53              | 4,80 | 71,85                  | 66,13 | 65,40  | 71,12  |      |                        |         |         |
| 10.174     | 4262  | 231   | 66,27  | 3,53              | 4,80 | 73,05                  | 67,34 | 66,60  | 72,31  |      |                        |         |         |
| 10.175     | 170   | 841   | 66,67  | 3,53              | 4,80 | 73,45                  | 67,75 | 67,00  | 72,72  |      |                        |         |         |
| 10.176     | 171   | 842   | 68,26  | 3,53              | 4,80 | 75,02                  | 69,30 | 68,58  | 74,30  |      |                        |         |         |
| 10.177     | 4275  | 232   | 69,44  | 3,53              | 4,80 | 76,23                  | 70,51 | 69,77  | 75,49  |      |                        |         |         |
| 10.178     | 174   | 843   | 69,85  | 3,53              | 4,80 | 76,62                  | 70,90 | 70,17  | 75,89  |      |                        |         |         |
| 10.179     | 174   | 844   | 71,44  | 3,53              | 4,80 | 78,20                  | 72,48 | 71,75  | 77,47  |      |                        |         |         |
| 10.180     | 4287  | 233   | 72,62  | 3,53              | 4,80 | 79,40                  | 73,69 | 72,95  | 78,66  |      |                        |         |         |
| 10.181     | 176   | 845   | 73,03  | 3,53              | 4,80 | 79,79                  | 74,04 | 73,34  | 79,06  |      |                        |         |         |
| 10.182     | 177   | 846   | 74,61  | 3,53              | 4,80 | 81,38                  | 75,66 | 74,93  | 80,65  |      |                        |         |         |
| 10.183     | 4300  | 234   | 75,79  | 3,53              | 4,80 | 82,58                  | 76,86 | 76,10  | 81,81  |      |                        |         |         |
| 10.185     | 4312  | 235   | 78,97  | 3,53              | 4,80 | 85,78                  | 80,06 | 79,27  | 84,99  |      |                        |         |         |
| 10.186     | 4325  | 236   | 82,14  | 3,53              | 4,80 | 88,95                  | 83,23 | 82,45  | 88,16  |      |                        |         |         |
| 10.187     | 4337  | 237   | 85,32  | 3,53              | 4,80 | 92,13                  | 86,41 | 85,62  | 91,34  |      |                        |         |         |
| 10.188     | 4350  | 238   | 88,49  | 3,53              | 4,80 | 95,09                  | 89,37 | 88,80  | 94,51  |      |                        |         |         |
| 10.189     | 4362  | 239   | 91,67  | 3,53              | 4,80 | 98,48                  | 92,76 | 91,97  | 97,69  |      |                        |         |         |
| 10.190     | 4375  | 240   | 94,84  | 3,53              | 4,80 |                        |       | 95,15  | 100,86 |      |                        |         |         |
| 10.191     | 4387  | 241   | 98,02  | 3,53              | 4,80 |                        |       | 98,32  | 104,04 |      |                        |         |         |
| 10.192     | 4400  | 242   | 101,19 | 3,53              | 4,80 |                        |       | 101,50 | 107,21 |      |                        |         |         |
| 10.193     | 4412  | 243   | 104,37 | 3,53              | 4,80 |                        |       | 104,67 | 110,39 |      |                        |         |         |
| 10.194     | 4425  | 244   | 107,54 | 3,53              | 4,80 |                        |       | 107,85 | 113,56 |      |                        |         |         |
| 10.195     | 4437  | 245   | 110,72 | 3,53              | 4,80 |                        |       | 111,02 | 116,74 |      |                        |         |         |
| 10.196     | 4450  | 246   | 113,89 | 3,53              | 4,80 |                        |       | 114,20 | 119,91 |      |                        |         |         |
| 10.197     | 4462  | 247   | 117,07 | 3,53              | 4,80 |                        |       | 117,37 | 123,09 |      |                        |         |         |
| 10.198     | 4475  | 248   | 120,24 | 3,53              | 4,80 |                        |       | 120,55 | 126,26 |      |                        |         |         |
| 10.199     | 4487  | 249   | 123,42 | 3,53              | 4,80 |                        |       | 123,72 | 129,44 |      |                        |         |         |
| 10.200     | 4500  | 250   | 126,59 | 3,53              | 4,80 |                        |       | 126,90 | 132,61 |      |                        |         |         |
| 10.201     | 4512  | 251   | 129,77 | 3,53              | 4,80 |                        |       | 130,07 | 135,79 |      |                        |         |         |
| 10.202     | 4525  | 252   | 132,94 | 3,53              | 4,80 |                        |       | 133,25 | 138,96 |      |                        |         |         |
| 10.203     | 4537  | 253   | 136,12 | 3,53              | 4,80 |                        |       | 136,42 | 142,14 |      |                        |         |         |
| 10.204     | 4550  | 254   | 139,29 | 3,53              | 4,80 |                        |       | 139,60 | 145,31 |      |                        |         |         |
| 10.205     | 4562  | 255   | 142,47 | 3,53              | 4,80 |                        |       | 142,77 | 148,49 |      |                        |         |         |
| 10.206     | 4575  | 256   | 145,64 | 3,53              | 4,80 |                        |       | 145,95 | 151,66 |      |                        |         |         |
| 10.207     | 4587  | 257   | 148,82 | 3,53              | 4,80 |                        |       | 149,12 | 154,84 |      |                        |         |         |
| 10.208     | 4600  | 258   | 151,99 | 3,53              | 4,80 |                        |       | 152,30 | 158,01 |      |                        |         |         |
| 10.209     | 4625  | 259   | 158,34 | 3,53              | 4,80 |                        |       | 158,65 | 164,36 |      |                        |         |         |
| 10.210     | 4650  | 260   | 164,69 | 3,53              | 4,80 |                        |       | 165,00 | 170,71 |      |                        |         |         |
| 10.211     | 4675  | 261   | 171,04 | 3,53              | 4,80 |                        |       | 171,35 | 177,06 |      |                        |         |         |
| 10.212     | 4700  | 262   | 177,39 | 3,53              | 4,80 |                        |       | 177,70 | 183,41 |      |                        |         |         |
| 10.213     | 4725  | 263   | 183,74 | 3,53              | 4,80 |                        |       | 184,05 | 189,76 |      |                        |         |         |
| 10.214     | 4750  | 264   | 190,09 | 3,53              | 4,80 |                        |       | 190,40 | 196,11 |      |                        |         |         |
| 10.215     | 4775  | 265   | 196,44 | 3,53              | 4,80 |                        |       | 196,75 | 202,46 |      |                        |         |         |
| 10.216     | 4800  | 266   | 202,79 | 3,53              | 4,80 |                        |       | 203,10 | 208,81 |      |                        |         |         |
| 10.217     | 4825  | 267   | 209,14 | 3,53              | 4,80 |                        |       | 209,45 | 215,16 |      |                        |         |         |

# O-RING GKS



## O-RING GKS



| TECNO-RING |       |       | O-Ring Dimensions |        | посадочные размеры, мм |      |       |       |        | GDS for O-Ring grooves |    |         |         |
|------------|-------|-------|-------------------|--------|------------------------|------|-------|-------|--------|------------------------|----|---------|---------|
|            | серия | OR UK | U.S.A             | di     | CS                     | H    | D     | d1    | d      | D1                     | OR | OR+1GKS | OR+2GKS |
| 10.218     | 4850  | 268   |                   | 215,49 | 3,53                   | 4,80 |       |       | 215,80 | 221,51                 |    |         |         |
| 10.219     | 4875  | 269   |                   | 221,84 | 3,53                   | 4,80 |       |       | 222,15 | 227,86                 |    |         |         |
| 10.220     | 4900  | 270   |                   | 228,19 | 3,53                   | 4,80 |       |       | 228,50 | 234,21                 |    |         |         |
| 10.221     | 4925  | 271   |                   | 234,54 | 3,53                   | 4,80 |       |       | 234,85 | 240,56                 |    |         |         |
| 10.222     | 4950  | 272   |                   | 240,89 | 3,53                   | 4,80 |       |       | 241,20 | 246,91                 |    |         |         |
| 10.223     | 4975  | 273   |                   | 247,24 | 3,53                   | 4,80 |       |       | 247,55 | 253,26                 |    |         |         |
| 10.224     |       | 274   |                   | 253,59 | 3,53                   | 4,80 |       |       | 253,90 | 259,61                 |    |         |         |
| 10.225     |       | 275   |                   | 266,29 | 3,53                   | 4,80 |       |       |        |                        |    |         |         |
| 10.226     |       | 276   |                   | 278,99 | 3,53                   | 4,80 |       |       |        |                        |    |         |         |
| 10.227     |       | 277   |                   | 291,69 | 3,53                   | 4,80 |       |       |        |                        |    |         |         |
| 10.228     |       | 278   |                   | 304,39 | 3,53                   | 4,80 |       |       |        |                        |    |         |         |
| 10.229     |       | 279   |                   | 329,79 | 3,53                   | 4,80 |       |       |        |                        |    |         |         |
| 10.230     |       | 280   |                   | 355,19 | 3,53                   | 4,80 |       |       |        |                        |    |         |         |
| 10.231     |       | 281   |                   | 380,59 | 3,53                   | 4,80 |       |       |        |                        |    |         |         |
| 10.232     |       | 282   |                   | 405,26 | 3,53                   | 4,80 |       |       |        |                        |    |         |         |
| 10.233     |       | 283   |                   | 430,66 | 3,53                   | 4,80 |       |       |        |                        |    |         |         |
| 10.234     |       | 284   |                   | 456,06 | 3,53                   | 4,80 |       |       |        |                        |    |         |         |
| 10.235/1   |       | 309   |                   | 10,46  | 5,34                   | 7,10 |       |       |        |                        |    |         |         |
| 10.235/2   |       |       | 310               | 12,07  | 5,34                   | 7,10 |       |       |        |                        |    |         |         |
| 10.235/3   |       |       | 311               | 13,64  | 5,34                   | 7,10 |       |       |        |                        |    |         |         |
| 10.235/4   |       |       | 312               | 15,24  | 5,34                   | 7,10 |       |       |        |                        |    |         |         |
| 10.235/5   |       |       | 313               | 16,81  | 5,34                   | 7,10 |       |       |        |                        |    |         |         |
| 10.235/6   |       |       | 314               | 18,42  | 5,34                   | 7,10 |       |       |        |                        |    |         |         |
| 10.235/7   |       |       | 315               | 19,99  | 5,34                   | 7,10 |       |       |        |                        |    |         |         |
| 10.235/8   |       |       | 316               | 21,59  | 5,34                   | 7,10 |       |       |        |                        |    |         |         |
| 10.235/9   |       |       | 317               | 23,16  | 5,34                   | 7,10 |       |       |        |                        |    |         |         |
| 10.235/10  |       |       | 318               | 24,77  | 5,34                   | 7,10 |       |       |        |                        |    |         |         |
| 10.235/11  |       |       | 319               | 26,34  | 5,34                   | 7,10 |       |       |        |                        |    |         |         |
| 10.235/12  |       |       | 320               | 27,94  | 5,34                   | 7,10 |       |       |        |                        |    |         |         |
| 10.235/13  |       |       | 321               | 29,51  | 5,34                   | 7,10 |       |       |        |                        |    |         |         |
| 10.235/14  |       |       | 322               | 31,12  | 5,34                   | 7,10 |       |       |        |                        |    |         |         |
| 10.235/15  |       |       | 323               | 32,69  | 5,34                   | 7,10 |       |       |        |                        |    |         |         |
| 10.235/16  |       |       | 324               | 34,29  | 5,34                   | 7,10 |       |       |        |                        |    |         |         |
| 10.235     | 143   | 6150  | 325               | 37,47  | 5,34                   | 7,10 | 47,65 | 38,89 | 38,02  | 46,78                  |    |         |         |
| 10.236     | 145   | 6162  | 326               | 40,64  | 5,34                   | 7,10 | 50,83 | 42,07 | 41,20  | 49,96                  |    |         |         |
| 10.237     |       |       |                   | 42,52  | 5,34                   | 7,10 |       |       |        |                        |    |         |         |
| 10.238     | 148   | 6175  | 327               | 45,82  | 5,34                   | 7,10 |       |       |        |                        |    |         |         |
| 10.239     | 151   | 6187  | 328               | 46,99  | 5,34                   | 7,10 | 57,18 | 48,42 | 47,55  | 56,31                  |    |         |         |
| 10.240     | 154   | 6200  | 329               | 50,16  | 5,34                   | 7,10 | 60,35 | 51,59 | 50,72  | 59,48                  |    |         |         |
| 10.241     | 157   | 6212  | 330               | 53,34  | 5,34                   | 7,10 | 63,53 | 54,77 | 53,90  | 62,66                  |    |         |         |
| 10.242     | 160   | 6225  | 331               | 56,52  | 5,34                   | 7,10 | 66,70 | 57,94 | 57,07  | 65,83                  |    |         |         |
| 10.243     | 163   | 6237  | 332               | 59,69  | 5,34                   | 7,10 | 69,88 | 61,12 | 60,25  | 69,01                  |    |         |         |
| 10.244     | 166   | 6250  | 333               | 62,87  | 5,34                   | 7,10 | 73,05 | 64,29 | 63,42  | 72,18                  |    |         |         |
| 10.245     | 169   | 6262  | 334               | 66,04  | 5,34                   | 7,10 | 76,23 | 67,47 | 66,60  | 75,36                  |    |         |         |
| 10.246     | 172   | 6275  | 335               | 69,22  | 5,34                   | 7,10 | 79,40 | 70,64 | 69,77  | 78,53                  |    |         |         |
| 10.247     | 175   | 6287  | 336               | 72,39  | 5,34                   | 7,10 | 82,58 | 73,82 | 72,95  | 81,71                  |    |         |         |
| 10.248     | 178   |       | 619               | 74,63  | 5,34                   | 7,10 | 85,00 | 76,24 | 75,35  | 84,11                  |    |         |         |
| 10.249     | 179   | 6300  | 337               | 75,57  | 5,34                   | 7,10 | 85,78 | 77,02 | 76,10  | 84,86                  |    |         |         |
| 10.250     | 180   | 6312  | 338               | 78,74  | 5,34                   | 7,10 | 88,95 | 80,19 | 79,27  | 88,03                  |    |         |         |
| 10.251     | 181   |       | 620               | 79,77  | 5,34                   | 7,10 | 90,93 | 82,17 | 81,29  | 90,05                  |    |         |         |

| TECNORING |       |       | O-Ring Dimensions |        | посадочные размеры, мм |      |        |        |        | GDS for O-Ring grooves |    |         |         |
|-----------|-------|-------|-------------------|--------|------------------------|------|--------|--------|--------|------------------------|----|---------|---------|
|           | серия | OR UK | U.S.A             | di     | CS                     | H    | D      | d1     | d      | D1                     | OR | OR+1GKS | OR+2GKS |
| 10.252    | 182   | 6325  | 339               | 81,92  | 5,34                   | 7,10 | 92,13  | 83,37  | 82,45  | 91,21                  |    |         |         |
| 10.253    | 183   | 6337  | 340               | 85,09  | 5,34                   | 7,10 | 95,30  | 86,54  | 85,62  | 94,38                  |    |         |         |
| 10.254    | 184   | 6350  | 341               | 88,27  | 5,34                   | 7,10 | 98,48  | 89,72  | 88,80  | 97,56                  |    |         |         |
| 10.255    | 185   |       | 621               | 89,69  | 5,34                   | 7,10 | 100,06 | 91,30  | 90,40  | 99,16                  |    |         |         |
| 10.256    | 186   | 6362  | 342               | 91,44  | 5,34                   | 7,10 | 101,65 | 92,89  | 91,97  | 100,73                 |    |         |         |
| 10.257    | 187   | 6375  | 343               | 94,62  | 5,34                   | 7,10 | 104,83 | 96,07  | 95,15  | 103,91                 |    |         |         |
| 10.258    | 188   | 6387  | 344               | 97,79  | 5,34                   | 7,10 | 108,00 | 99,24  | 98,32  | 107,08                 |    |         |         |
| 10.259    | 189   |       | 622               | 100,00 | 5,34                   | 7,10 | 110,38 | 101,62 | 100,74 | 109,50                 |    |         |         |
| 10.260    | 190   | 6400  | 345               | 100,97 | 5,34                   | 7,10 | 111,18 | 102,48 | 101,50 | 110,26                 |    |         |         |
| 10.261    | 191   | 6412  | 346               | 104,14 | 5,34                   | 7,10 | 114,35 | 105,54 | 104,67 | 113,43                 |    |         |         |
| 10.263    | 192   | 6425  | 347               | 107,32 | 5,34                   | 7,10 | 117,53 | 108,77 | 107,85 | 116,61                 |    |         |         |
| 10.264    | 193   |       | 623               | 109,54 | 5,34                   | 7,10 | 119,91 | 111,15 | 110,23 | 118,99                 |    |         |         |
| 10.265    | 194   | 6437  | 348               | 110,49 | 5,34                   | 7,10 | 120,70 | 111,94 | 111,05 | 119,81                 |    |         |         |
| 10.266    | 195   | 6450  | 349               | 113,67 | 5,34                   | 7,10 | 123,88 | 115,12 | 114,20 | 122,96                 |    |         |         |
| 10.267    |       |       | 350               | 116,84 | 5,34                   | 7,10 |        |        |        |                        |    |         |         |
| 10.268    | 199   |       | 860               | 117,48 | 5,34                   | 7,10 | 127,84 | 119,08 | 118,17 | 126,93                 |    |         |         |
| 10.269    |       |       | 351               | 120,02 | 5,34                   | 7,10 |        |        |        |                        |    |         |         |
| 10.270    | 201   |       | 861               | 120,65 | 5,34                   | 7,10 | 131,02 | 122,26 | 121,34 | 130,10                 |    |         |         |
| 10.271    |       |       | 352               | 123,19 | 5,34                   | 7,10 |        |        |        |                        |    |         |         |
| 10.272    | 203   |       | 862               | 123,83 | 5,34                   | 7,10 | 134,19 | 125,43 | 124,12 | 132,88                 |    |         |         |
| 10.273    |       |       | 353               | 126,37 | 5,34                   | 7,10 |        |        |        |                        |    |         |         |
| 10.274    | 206   |       | 863               | 127,00 | 5,34                   | 7,10 | 137,37 | 128,61 | 127,69 | 136,45                 |    |         |         |
| 10.275    |       |       | 354               | 129,54 | 5,34                   | 7,10 |        |        |        |                        |    |         |         |
| 10.276    | 208   |       | 864               | 130,18 | 5,34                   | 7,10 | 140,54 | 131,78 | 130,87 | 139,63                 |    |         |         |
| 10.277    |       |       | 355               | 132,72 | 5,34                   | 7,10 |        |        |        |                        |    |         |         |
| 10.278    | 210   |       | 865               | 133,35 | 5,34                   | 7,10 | 143,72 | 134,96 | 134,04 | 142,80                 |    |         |         |
| 10.279    |       |       | 356               | 135,89 | 5,34                   | 7,10 | 146,89 | 138,13 | 137,22 | 145,98                 |    |         |         |
| 10.280    | 213   |       | 866               | 136,53 | 5,34                   | 7,10 |        |        |        |                        |    |         |         |
| 10.281    |       |       | 357               | 139,07 | 5,34                   | 7,10 | 150,07 | 141,31 | 140,39 | 149,15                 |    |         |         |
| 10.282    | 215   |       | 867               | 139,70 | 5,34                   | 7,10 |        |        |        |                        |    |         |         |
| 10.283    |       |       | 358               | 142,24 | 5,34                   | 7,10 |        |        |        |                        |    |         |         |
| 10.284    | 217   |       | 868               | 142,88 | 5,34                   | 7,10 | 153,24 | 144,48 | 143,57 | 152,33                 |    |         |         |
| 10.285    |       |       | 359               | 145,42 | 5,34                   | 7,10 |        |        |        |                        |    |         |         |
| 10.286    | 219   |       | 869               | 146,05 | 5,34                   | 7,10 | 156,42 | 147,66 | 146,74 | 155,50                 |    |         |         |
| 10.287    |       |       | 360               | 148,59 | 5,34                   | 7,10 |        |        |        |                        |    |         |         |
| 10.288    | 221   |       | 870               | 149,23 | 5,34                   | 7,10 | 159,59 | 150,83 | 149,92 | 158,68                 |    |         |         |
| 10.289    |       |       | 361               | 151,77 | 5,34                   | 7,10 |        |        |        |                        |    |         |         |
| 10.289/1  |       |       | 644               | 155,00 | 5,34                   | 7,10 |        |        |        |                        |    |         |         |
| 10.290    |       |       | 362               | 158,12 | 5,34                   | 7,10 |        |        |        |                        |    |         |         |
| 10.290/1  |       |       | 645               | 161,30 | 5,34                   | 7,10 |        |        |        |                        |    |         |         |
| 10.291    |       |       | 363               | 164,47 | 5,34                   | 7,10 |        |        |        |                        |    |         |         |
| 10.291/1  |       |       | 646               | 167,70 | 5,34                   | 7,10 |        |        |        |                        |    |         |         |
| 10.292    |       |       | 364               | 170,82 | 5,34                   | 7,10 |        |        |        |                        |    |         |         |
| 10.292/1  |       |       | 647               | 174,00 | 5,34                   | 7,10 |        |        |        |                        |    |         |         |
| 10.293    |       |       | 365               | 177,17 | 5,34                   | 7,10 |        |        |        |                        |    |         |         |
| 10.294    |       |       | 366               | 183,52 | 5,34                   | 7,10 |        |        |        |                        |    |         |         |
| 10.295    |       |       | 367               | 189,87 | 5,34                   | 7,10 |        |        |        |                        |    |         |         |
| 10.296    |       | 6775  | 368               | 196,22 | 5,34                   | 7,10 |        |        |        |                        |    |         |         |
| 10.297    |       | 6795  | 369               | 202,57 | 5,34                   | 7,10 |        |        |        |                        |    |         |         |
| 10.298    |       | 6820  | 370               | 208,92 | 5,34                   | 7,10 |        |        |        |                        |    |         |         |
| 10.299    |       | 6850  | 371               | 215,27 | 5,34                   | 7,10 |        |        |        |                        |    |         |         |

7,00  
8,80  
10,60

# O-RING GKS



## O-RING GKS



| TECNO-RING |       |       | O-Ring Dimensions |        | посадочные размеры, мм |      |        |        |        | GDS for O-Ring grooves |      |         |         |
|------------|-------|-------|-------------------|--------|------------------------|------|--------|--------|--------|------------------------|------|---------|---------|
|            | серия | OR UK | U.S.A             | di     | CS                     | H    | D      | d1     | d      | D1                     | OR   | OR+1GKS | OR+2GKS |
| 10.300     | 6870  | 372   | 221,62            | 5,34   | 7,10                   |      |        |        |        |                        | 7,00 | 8,80    | 10,60   |
| 10.301     | 6895  | 373   | 227,97            | 5,34   | 7,10                   |      |        |        |        |                        |      |         |         |
| 10.302     | 6920  | 374   | 234,32            | 5,34   | 7,10                   |      |        |        |        |                        |      |         |         |
| 10.303     | 6945  | 375   | 240,67            | 5,34   | 7,10                   |      |        |        |        |                        |      |         |         |
| 10.304     | 6975  | 376   | 247,02            | 5,34   | 7,10                   |      |        |        |        |                        |      |         |         |
| 10.305     | 6995  | 377   | 253,37            | 5,34   | 7,10                   |      |        |        |        |                        |      |         |         |
| 10.306     | 61050 | 378   | 266,07            | 5,34   | 7,10                   |      |        |        |        |                        |      |         |         |
| 10.307     | 61100 | 379   | 278,77            | 5,34   | 7,10                   |      |        |        |        |                        |      |         |         |
| 10.308     | 61150 | 380   | 291,47            | 5,34   | 7,10                   |      |        |        |        |                        |      |         |         |
| 10.309     | 61200 | 381   | 304,17            | 5,34   | 7,10                   |      |        |        |        |                        |      |         |         |
| 10.310     | 61300 | 382   | 329,57            | 5,34   | 7,10                   |      |        |        |        |                        |      |         |         |
| 10.311     | 61400 | 383   | 354,97            | 5,34   | 7,10                   |      |        |        |        |                        |      |         |         |
| 10.312     | 61500 | 384   | 380,37            | 5,34   | 7,10                   |      |        |        |        |                        |      |         |         |
| 10.313     | 61600 | 385   | 405,26            | 5,34   | 7,10                   |      |        |        |        |                        |      |         |         |
| 10.314     | 61700 | 386   | 430,66            | 5,34   | 7,10                   |      |        |        |        |                        |      |         |         |
| 10.315     | 61800 | 387   | 456,06            | 5,34   | 7,10                   |      |        |        |        |                        |      |         |         |
| 10.316     | 61900 | 388   | 481,41            | 5,34   | 7,10                   |      |        |        |        |                        |      |         |         |
| 10.317     | 62000 | 389   | 506,81            | 5,34   | 7,10                   |      |        |        |        |                        |      |         |         |
| 10.318     | 62100 | 390   | 532,21            | 5,34   | 7,10                   |      |        |        |        |                        |      |         |         |
| 10.319     |       | 391   | 557,61            | 5,34   | 7,10                   |      |        |        |        |                        |      |         |         |
| 10.320     |       | 392   | 582,68            | 5,34   | 7,10                   |      |        |        |        |                        |      |         |         |
| 10.321     |       | 393   | 608,08            | 5,34   | 7,10                   |      |        |        |        |                        |      |         |         |
| 10.322     |       | 394   | 633,48            | 5,34   | 7,10                   |      |        |        |        |                        |      |         |         |
| 10.322/1   |       | 395   | 658,88            | 5,34   | 7,10                   |      |        |        |        |                        |      |         |         |
| 10.323     | 196   | 8450  | 425               | 113,67 | 6,99                   | 9,50 | 127,10 | 115,95 | 114,20 | 125,35                 | 9,50 | 12,00   | 14,50   |
| 10.324     | 197   |       | 624               | 114,70 | 6,99                   | 9,50 | 128,30 | 117,15 | 115,20 | 126,35                 |      |         |         |
| 10.325     | 198   | 8462  | 426               | 116,84 | 6,99                   | 9,50 | 130,20 | 119,05 | 117,30 | 128,45                 |      |         |         |
| 10.326     | 200   | 8475  | 427               | 120,02 | 6,99                   | 9,50 | 133,40 | 122,25 | 120,50 | 131,65                 |      |         |         |
| 10.327     | 202   | 8487  | 428               | 123,19 | 6,99                   | 9,50 | 136,60 | 125,45 | 123,70 | 134,85                 |      |         |         |
| 10.328     | 204   |       | 625               | 124,60 | 6,99                   | 9,50 | 138,20 | 127,05 | 125,10 | 136,25                 |      |         |         |
| 10.329     | 205   | 8500  | 429               | 126,37 | 6,99                   | 9,50 | 139,80 | 128,65 | 126,90 | 138,05                 |      |         |         |
| 10.330     | 207   | 8512  | 430               | 129,54 | 6,99                   | 9,50 | 142,90 | 131,75 | 130,00 | 141,15                 |      |         |         |
| 10.331     | 209   | 8525  | 431               | 132,72 | 6,99                   | 9,50 | 146,10 | 134,95 | 133,20 | 144,35                 |      |         |         |
| 10.332     | 211   |       | 626               | 134,50 | 6,99                   | 9,50 | 148,20 | 137,05 | 135,00 | 146,15                 |      |         |         |
| 10.333     | 212   | 8537  | 432               | 135,89 | 6,99                   | 9,50 | 149,30 | 138,15 | 138,15 | 149,30                 |      |         |         |
| 10.334     | 214   | 8550  | 433               | 139,07 | 6,99                   | 9,50 | 152,50 | 141,35 | 141,35 | 152,50                 |      |         |         |
| 10.335     | 216   | 8562  | 434               | 142,24 | 6,99                   | 9,50 | 155,60 | 144,45 | 144,45 | 155,60                 |      |         |         |
| 10.336     | 218   | 8575  | 435               | 145,42 | 6,99                   | 9,50 | 158,80 | 147,65 | 147,65 | 158,80                 |      |         |         |
| 10.337     | 220   | 8587  | 436               | 148,59 | 6,99                   | 9,50 | 162,00 | 150,85 | 150,85 | 162,00                 |      |         |         |
| 10.338     | 222   | 8600  | 437               | 151,77 | 6,99                   | 9,50 | 165,20 | 154,05 | 154,05 | 165,20                 |      |         |         |
| 10.339     | 223   |       | 872               | 155,60 | 6,99                   | 9,50 | 169,00 | 157,85 | 157,85 | 169,00                 |      |         |         |
| 10.340     | 224   | 8625  | 438               | 158,12 | 6,99                   | 9,50 | 171,50 | 160,35 | 160,35 | 171,50                 |      |         |         |
| 10.341     | 225   |       | 627               | 159,50 | 6,99                   | 9,50 | 173,00 | 161,85 | 161,85 | 173,00                 |      |         |         |
| 10.342     | 226   |       | 874               | 161,90 | 6,99                   | 9,50 | 175,30 | 164,15 | 164,15 | 175,30                 |      |         |         |
| 10.343     | 227   | 8650  | 439               | 164,47 | 6,99                   | 9,50 | 177,90 | 166,75 | 166,75 | 177,90                 |      |         |         |
| 10.344     | 228   |       | 628               | 166,70 | 6,99                   | 9,50 | 180,20 | 169,05 | 169,05 | 180,20                 |      |         |         |
| 10.345     | 229   |       | 876               | 168,30 | 6,99                   | 9,50 | 181,80 | 170,65 | 170,65 | 181,80                 |      |         |         |
| 10.346     | 230   | 8675  | 440               | 170,82 | 6,99                   | 9,50 | 184,20 | 173,05 | 173,05 | 184,20                 |      |         |         |
| 10.347     | 231   |       | 878               | 174,60 | 6,99                   | 9,50 | 188,20 | 177,05 | 177,05 | 188,20                 |      |         |         |
| 10.348     | 232   | 8700  | 441               | 177,17 | 6,99                   | 9,50 | 190,60 | 179,45 | 179,45 | 190,60                 |      |         |         |



| TECNO RING |       |       | O-Ring Dimensions |        | посадочные размеры, мм |      |        |        |        | GDS for O-Ring grooves |    |         |         |
|------------|-------|-------|-------------------|--------|------------------------|------|--------|--------|--------|------------------------|----|---------|---------|
|            | серия | OR UK | U.S.A             | di     | CS                     | H    | D      | d1     | d      | D1                     | OR | OR+1GKS | OR+2GKS |
| 10.349     | 233   |       | 880               | 181,00 | 6,99                   | 9,50 | 194,50 | 183,35 | 183,35 | 194,50                 |    |         |         |
| 10.350     | 234   | 8725  | 442               | 183,52 | 6,99                   | 9,50 | 196,90 | 185,75 | 185,75 | 196,90                 |    |         |         |
| 10.351     | 235   |       | 882               | 187,30 | 6,99                   | 9,50 | 20,90  | 189,75 | 189,75 | 200,90                 |    |         |         |
| 10.352     | 236   | 8750  | 443               | 189,87 | 6,99                   | 9,50 | 203,30 | 192,15 | 192,15 | 203,30                 |    |         |         |
| 10.353     | 237   |       | 884               | 193,70 | 6,99                   | 9,50 | 207,20 | 196,05 | 196,05 | 207,20                 |    |         |         |
| 10.354     | 238   | 8775  | 444               | 196,22 | 6,99                   | 9,50 | 209,60 | 198,45 | 198,45 | 209,60                 |    |         |         |
| 10.355     | 239   |       | 886               | 200,00 | 6,99                   | 9,50 | 213,60 | 202,45 | 202,45 | 213,60                 |    |         |         |
| 10.356     | 240   | 8800  | 445               | 202,57 | 6,99                   | 9,50 | 216,00 | 204,85 | 204,85 | 216,00                 |    |         |         |
| 10.357     | 241   | 8825  | 674               | 208,92 | 6,99                   | 9,50 | 222,30 | 211,15 | 211,15 | 222,30                 |    |         |         |
| 10.358     | 242   | 8850  | 446               | 215,27 | 6,99                   | 9,50 | 228,70 | 217,55 | 217,55 | 228,70                 |    |         |         |
| 10.359     | 243   | 8875  | 676               | 221,62 | 6,99                   | 9,50 | 235,00 | 223,85 | 223,85 | 235,00                 |    |         |         |
| 10.360     | 244   | 8900  | 447               | 227,97 | 6,99                   | 9,50 | 241,40 | 230,25 | 230,25 | 241,40                 |    |         |         |
| 10.361     | 245   | 8925  | 678               | 234,32 | 6,99                   | 9,50 | 247,70 | 236,55 | 236,55 | 247,70                 |    |         |         |
| 10.362     | 246   | 8950  | 448               | 240,67 | 6,99                   | 9,50 | 254,10 | 242,95 | 242,95 | 254,10                 |    |         |         |
| 10.363     | 247   | 8975  | 680               | 247,00 | 6,99                   | 9,50 | 260,40 | 249,25 | 249,25 | 260,40                 |    |         |         |
| 10.364     | 248   | 81000 | 449               | 253,37 | 6,99                   | 9,50 | 266,80 | 255,65 | 255,65 | 266,80                 |    |         |         |
| 10.365     | 249   | 81025 | 682               | 259,70 | 6,99                   | 9,50 | 273,10 | 261,95 | 261,95 | 273,10                 |    |         |         |
| 10.366     | 250   | 81050 | 450               | 266,07 | 6,99                   | 9,50 | 279,50 | 268,35 | 268,35 | 279,50                 |    |         |         |
| 10.367     | 251   | 81075 | 684               | 272,40 | 6,99                   | 9,50 | 285,80 | 274,65 | 274,65 | 285,80                 |    |         |         |
| 10.368     | 252   | 81100 | 451               | 278,77 | 6,99                   | 9,50 | 292,20 | 281,05 | 281,05 | 292,20                 |    |         |         |
| 10.369     | 253   | 81125 | 686               | 285,10 | 6,99                   | 9,50 | 298,50 | 287,35 | 287,35 | 298,50                 |    |         |         |
| 10.370     |       |       | -                 | 287,81 | 6,99                   | 9,50 |        |        |        |                        |    |         |         |
| 10.371     | 254   | 81150 | 452               | 291,47 | 6,99                   | 9,50 | 304,90 | 293,75 | 293,75 | 304,90                 |    |         |         |
| 10.372     | 255   | 81175 | 688               | 297,80 | 6,99                   | 9,50 | 311,20 | 300,05 | 300,05 | 311,20                 |    |         |         |
| 10.373     | 256   | 81200 | 453               | 304,17 | 6,99                   | 9,50 | 317,60 | 306,45 | 306,45 | 317,60                 |    |         |         |
| 10.373/1   |       |       | 648               | 310,50 | 6,99                   | 9,50 |        |        |        |                        |    |         |         |
| 10.374     | 257   | 81250 | 454               | 316,87 | 6,99                   | 9,50 | 330,30 | 319,15 | 319,15 | 330,30                 |    |         |         |
| 10.374/1   |       |       | 649               | 323,20 | 6,99                   | 9,50 |        |        |        |                        |    |         |         |
| 10.375     | 258   | 81300 | 455               | 329,57 | 6,99                   | 9,50 | 343,00 | 331,85 | 331,85 | 343,00                 |    |         |         |
| 10.375/1   |       |       | 650               | 335,90 | 6,99                   | 9,50 | 355,70 | 344,55 | 344,55 | 355,70                 |    |         |         |
| 10.376     | 259   | 81350 | 456               | 342,27 | 6,99                   | 9,50 |        |        |        |                        |    |         |         |
| 10.377     | 260   | 81400 | 457               | 354,97 | 6,99                   | 9,50 | 368,40 | 357,25 | 357,25 | 368,40                 |    |         |         |
| 10.378     | 261   | 81450 | 458               | 367,67 | 6,99                   | 9,50 | 381,10 | 369,95 | 369,95 | 381,10                 |    |         |         |
| 10.379     | 262   | 81500 | 459               | 380,37 | 6,99                   | 9,50 | 393,80 | 382,65 | 382,65 | 393,80                 |    |         |         |
| 10.380     | 263   | 81550 | 460               | 393,07 | 6,99                   | 9,50 | 406,50 | 395,35 | 395,35 | 406,50                 |    |         |         |
| 10.381     |       | 81600 | 461               | 405,26 | 6,99                   | 9,50 |        |        |        |                        |    |         |         |
| 10.382     |       | 81650 | 462               | 417,96 | 6,99                   | 9,50 |        |        |        |                        |    |         |         |
| 10.383     |       | 81700 | 463               | 430,66 | 6,99                   | 9,50 |        |        |        |                        |    |         |         |
| 10.384     |       | 81750 | 464               | 443,36 | 6,99                   | 9,50 |        |        |        |                        |    |         |         |
| 10.385     |       | 81800 | 465               | 456,06 | 6,99                   | 9,50 |        |        |        |                        |    |         |         |
| 10.386     |       | 81850 | 466               | 468,76 | 6,99                   | 9,50 |        |        |        |                        |    |         |         |
| 10.387     |       | 81900 | 467               | 481,46 | 6,99                   | 9,50 |        |        |        |                        |    |         |         |
| 10.388     |       | 81950 | 468               | 494,16 | 6,99                   | 9,50 |        |        |        |                        |    |         |         |
| 10.389     |       | 82000 | 469               | 506,86 | 6,99                   | 9,50 |        |        |        |                        |    |         |         |
| 10.390     |       | 82100 | 470               | 532,26 | 6,99                   | 9,50 |        |        |        |                        |    |         |         |
| 10.391     |       | 82200 | 471               | 557,66 | 6,99                   | 9,50 |        |        |        |                        |    |         |         |
| 10.392     |       | 82300 | 472               | 582,68 | 6,99                   | 9,50 |        |        |        |                        |    |         |         |
| 10.393     |       | 82400 | 473               | 608,08 | 6,99                   | 9,50 |        |        |        |                        |    |         |         |
| 10.394     |       | 82500 | 474               | 633,48 | 6,99                   | 9,50 |        |        |        |                        |    |         |         |
| 10.395     |       | 82600 | 475               | 656,88 | 6,99                   | 9,50 |        |        |        |                        |    |         |         |

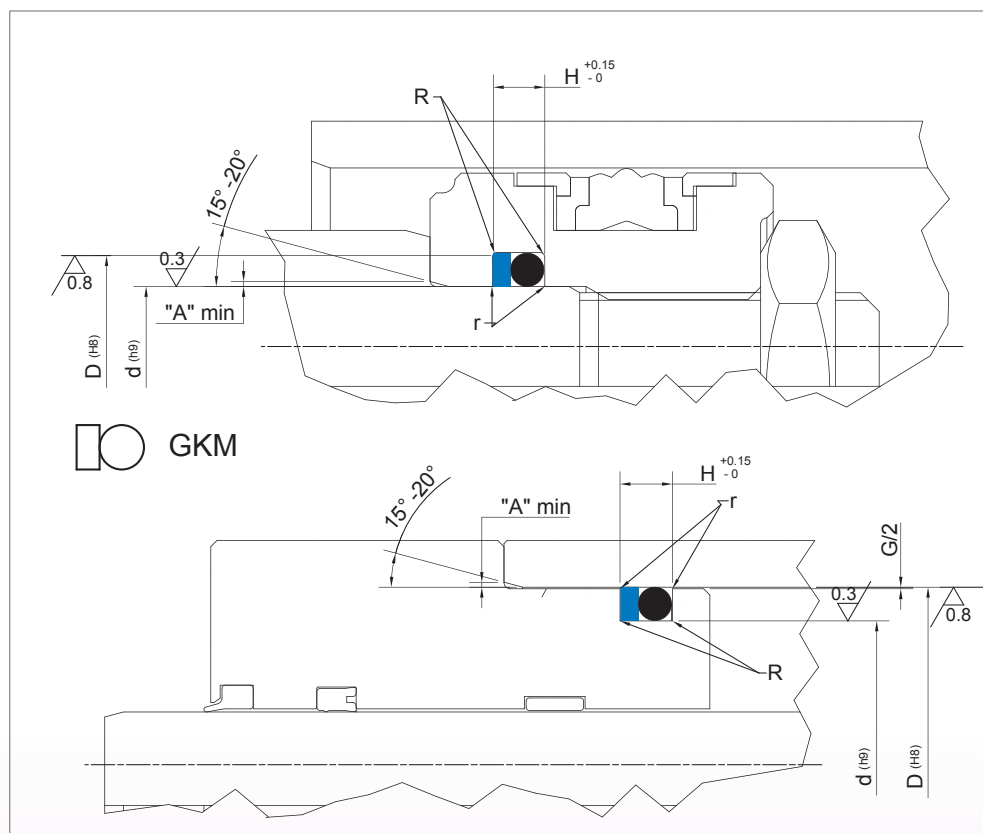
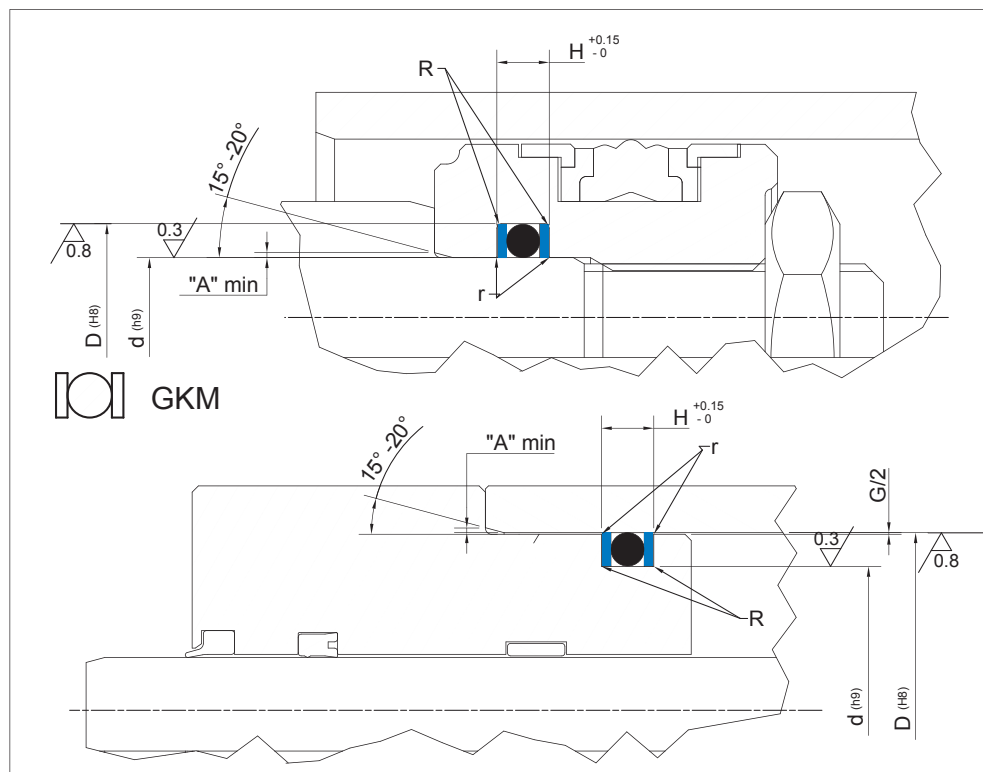
**TECNO RING**

Статические уплотнения  
STATIC seals

# O-RING GKS

9,50  
12,00  
14,50





**Рекомендации по допускам и размерам / Static Seal design guidelines**

|   | 0mm < d ≤ 20mm   | 20mm < d ≤ 50mm | 50mm < d ≤ 100mm | d ≥ 100mm       |
|---|--|-----------------|------------------|-----------------|
| R | max 0.50 mm  | max 0.80 mm     | max 1 mm         | max 1.5 mm      |
| r | удаление острых кромок / remove sharp edges: r ≤ 0.3mm |                 |                  |                 |
| A | 1 mm   | 2 mm            | 3 mm             | 3 mm < A ≤ 5 mm |

**Рабочее давление при максимально допустимом зазоре / Operating pressure to determinate Maximum Gap Allowance: G/2**

| G    | O-ring Cross Section (CS) | > 16 MPa | > 26 MPa | > 32 MPa | > 40 MPa |
|------|---------------------------|----------|----------|----------|----------|
|      | 1.78                      | 0.40 mm  | 0.40 mm  | 0.30 mm  | 0.20 mm  |
| 2.62 | 0.70 mm                   | 0.60 mm  | 0.50 mm  | 0.30 mm  |          |
| 3.53 | 1.00 mm                   | 0.80 mm  | 0.70 mm  | 0.50 mm  |          |
| 5.34 | 1.00 mm                   | 0.80 mm  | 0.70 mm  | 0.50 mm  |          |
| 6.99 | 1.10 mm                   | 0.90 mm  | 0.70 mm  | 0.70 mm  |          |

| серия |       | посадочные размеры, мм |        |      |      |      |          |
|-------|-------|------------------------|--------|------|------|------|----------|
|       |       | D                      | d      | h    | H1   | H2   | O-Ring   |
| GKM   | 15001 | 8,00                   | 4,00   | 1,30 | 4,50 | 5,80 | 3,3x2,4  |
| GKM   | 15002 | 9,00                   | 5,00   | 1,30 | 4,50 | 5,80 | 4,3x2,4  |
| GKM   | 15003 | 10,00                  | 6,00   | 1,30 | 4,50 | 5,80 | 5,3x2,4  |
| GKM   | 15004 | 11,00                  | 7,00   | 1,30 | 4,50 | 5,80 | 6,3x2,4  |
| GKM   | 15005 | 12,00                  | 8,00   | 1,30 | 4,50 | 5,80 | 7,3x2,4  |
| GKM   | 15006 | 13,00                  | 9,00   | 1,30 | 4,50 | 5,80 | 8,3x2,4  |
| GKM   | 15007 | 14,00                  | 10,00  | 1,30 | 4,50 | 5,80 | 9,3x2,4  |
| GKM   | 15008 | 15,00                  | 11,00  | 1,30 | 4,50 | 5,80 | 10,3x2,4 |
| GKM   | 15009 | 16,00                  | 12,00  | 1,30 | 4,50 | 5,80 | 11,3x2,4 |
| GKM   | 15010 | 17,00                  | 13,00  | 1,30 | 4,50 | 5,80 | 12,3x2,4 |
| GKM   | 15011 | 18,00                  | 14,00  | 1,30 | 4,50 | 5,80 | 13,3x2,4 |
| GKM   | 15012 | 19,00                  | 15,00  | 1,30 | 4,50 | 5,80 | 14,3x2,4 |
| GKM   | 15013 | 20,00                  | 16,00  | 1,30 | 4,50 | 5,80 | 15,3x2,4 |
| GKM   | 15014 | 21,00                  | 17,00  | 1,30 | 4,50 | 5,80 | 16,3x2,4 |
| GKM   | 15015 | 22,00                  | 18,00  | 1,30 | 4,50 | 5,80 | 17,3x2,4 |
| GKM   | 15016 | 25,00                  | 20,00  | 1,30 | 5,30 | 6,60 | 19,2x3   |
| GKM   | 15017 | 28,00                  | 23,00  | 1,30 | 5,30 | 6,60 | 22,2x3   |
| GKM   | 15018 | 30,00                  | 25,00  | 1,30 | 5,30 | 6,60 | 24,2x3   |
| GKM   | 15019 | 32,00                  | 27,00  | 1,30 | 5,30 | 6,60 | 26,2x3   |
| GKM   | 15020 | 35,00                  | 30,00  | 1,30 | 5,30 | 6,60 | 29,2x3   |
| GKM   | 15021 | 38,00                  | 33,00  | 1,30 | 5,30 | 6,60 | 32,2x3   |
| GKM   | 15022 | 40,00                  | 35,00  | 1,30 | 5,30 | 6,60 | 34,2x3   |
| GKM   | 15023 | 42,00                  | 37,00  | 1,30 | 5,30 | 6,60 | 36,2x3   |
| GKM   | 15024 | 45,00                  | 40,00  | 1,30 | 5,30 | 6,60 | 39,2x3   |
| GKM   | 15025 | 48,00                  | 43,00  | 1,30 | 5,30 | 6,60 | 42,2x3   |
| GKM   | 15026 | 50,00                  | 45,00  | 1,30 | 5,30 | 6,60 | 44,2x3   |
| GKM   | 15027 | 53,50                  | 48,50  | 1,30 |      |      |          |
| GKM   | 15028 | 55,00                  | 50,00  | 1,30 | 5,30 | 6,60 | 49,5x3   |
| GKM   | 15029 | 60,00                  | 55,00  | 1,30 | 5,30 | 6,60 | 54,5x3   |
| GKM   | 15030 | 63,00                  | 58,00  | 1,30 | 5,30 | 6,60 | 57,5x3   |
| GKM   | 15031 | 65,00                  | 60,00  | 1,30 | 5,30 | 6,60 | 59,5x3   |
| GKM   | 15032 | 68,00                  | 63,00  | 1,30 | 5,30 | 6,60 | 62,0x3   |
| GKM   | 15033 | 70,00                  | 65,00  | 1,30 | 5,30 | 6,60 | 64,5x3   |
| GKM   | 15034 | 75,00                  | 70,00  | 1,30 | 5,30 | 6,60 | 69,5x3   |
| GKM   | 15035 | 77,50                  | 72,50  | 1,30 |      |      |          |
| GKM   | 15036 | 80,00                  | 75,00  | 1,30 | 5,30 | 6,60 | 74,5x3   |
| GKM   | 15037 | 85,00                  | 80,00  | 1,30 | 5,30 | 6,60 | 79,5x3   |
| GKM   | 15038 | 90,00                  | 85,00  | 1,30 | 5,30 | 6,60 | 84,5x3   |
| GKM   | 15039 | 95,00                  | 90,00  | 1,30 | 5,30 | 6,60 | 89,5x3   |
| GKM   | 15040 | 99,00                  | 94,00  | 1,30 | 5,30 | 6,60 | 93,5x3   |
| GKM   | 15041 | 100,00                 | 95,00  | 1,30 | 5,30 | 6,60 | 94,5x3   |
| GKM   | 15042 | 105,00                 | 100,00 | 1,30 | 5,30 | 6,60 | 99,5x3   |
| GKM   | 15043 | 110,00                 | 105,00 | 1,30 | 5,30 | 6,60 | 104,5x3  |
| GKM   | 15044 | 115,00                 | 110,00 | 1,30 | 5,30 | 6,60 | 109,5x3  |
| GKM   | 15045 | 118,00                 | 113,00 | 1,30 | 5,30 | 6,60 | 112,5x3  |
| GKM   | 15046 | 120,00                 | 115,00 | 1,30 | 5,30 | 6,60 | 114,5x3  |
| GKM   | 15047 | 125,00                 | 120,00 | 1,30 | 5,30 | 6,60 | 119,5x3  |
| GKM   | 15048 | 130,00                 | 125,00 | 1,30 | 5,30 | 6,60 | 124,5x3  |
| GKM   | 15049 | 135,00                 | 130,00 | 1,30 | 5,30 | 6,60 | 129,5x3  |
| GKM   | 15050 | 140,00                 | 135,00 | 1,30 | 5,30 | 6,60 | 134,5x3  |
| GKM   | 15051 | 145,00                 | 140,00 | 1,30 | 5,30 | 6,60 | 139,5x3  |
| GKM   | 15052 | 150,00                 | 145,00 | 1,30 | 5,30 | 6,60 | 144,5x3  |

**TECNOLAN**

Статические уплотнения  
STATIC seals

**GKM**









Horizontal lines for writing, spanning the width of the page.



